

# 印刷ガイド

適切なカセットをセットし、正しい用紙の種類とサイズを設定して、プリンタを最大限に活用します。

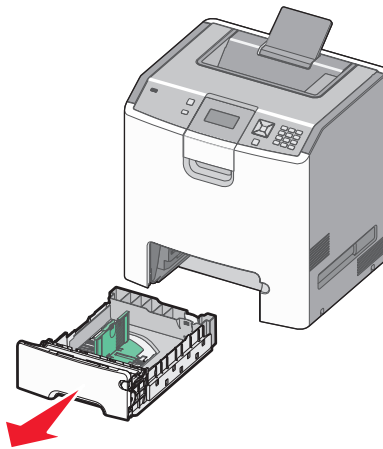
## カセットに用紙をセットする

プリンタでは、550 枚カセットとも呼ばれる標準カセット(カセット 1)、オプション 550 枚カセット、オプション 2,000 枚カセット、多目的カセット、およびオプション 550 枚特殊用紙カセットの最大 5 つの給紙源から選択できます。ほとんどの印刷ジョブで使用する用紙または専用紙は、カセット 1 にセットします。適切な用紙をセットすることで、紙づまりを防ぎ、問題のない印刷を行うことができます。

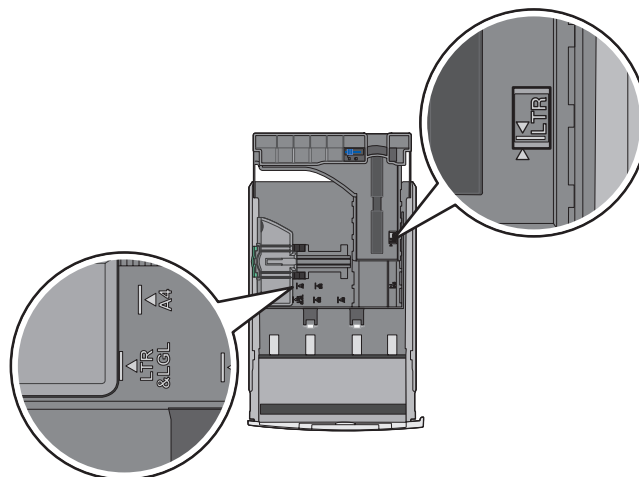
**メモ:** 機種が C736n、C736dn、および C736dtn のプリンタは、オプションの給紙源を合計 4 つサポートします。機種が C734n、C734dn、C734dtn、および C734dw のプリンタは、オプションの給紙源を合計 3 つサポートします。

ジョブの印刷中、またはプリンタの操作パネルで[ビジー]が点滅しているときは、カセットを取り外さないでください。このような操作は紙詰りの原因となります。

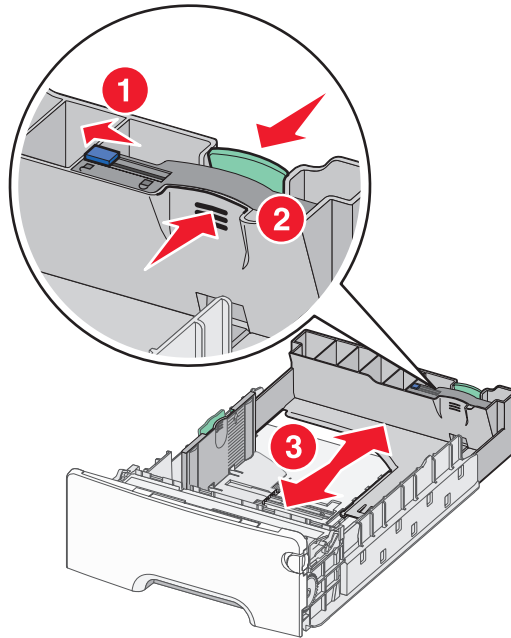
- 1 ハンドルを握り、カセットを引き出します。カセットを完全に取り外します。



カセットの下部のサイズインジケータを確認してください。これらのインジケータを使用すると、ガイドを位置合わせしやすくなります。



2 幅ガイドタブを図のように締め付け、セットする用紙のサイズに適した位置にスライドさせます。

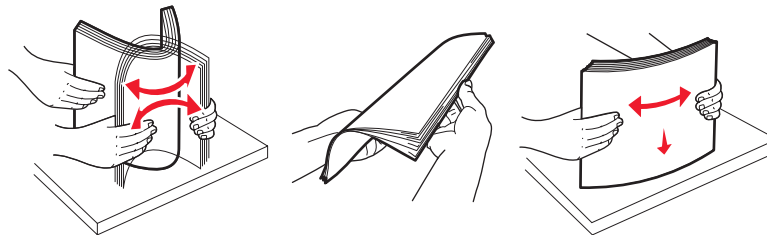


用紙カセットの左側にあるセットラインに注意してください。このラインは、用紙をセットできる最大の高さを示します。

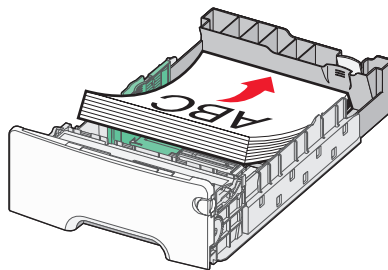
3 長さガイドタブを締め付け、セットする用紙のサイズに適した位置にスライドさせます。

**メモ:** 長さガイドにはロックデバイスがあります。カセットのロックを解除するには、図のように長さガイドの上部にあるボタンを左にスライドさせます。長さを選択した後でカセットをロックするには、ボタンをスライドさせて右に戻します。

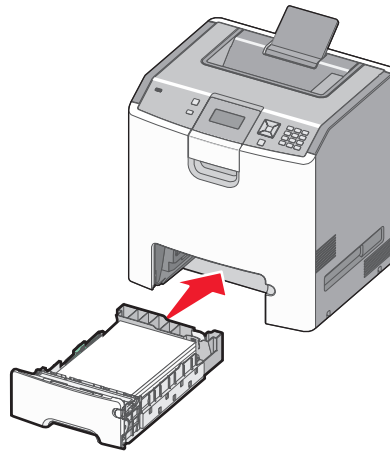
4 用紙は上下にまげてほぐし、パラパラめくります。用紙を折ったり畳んだりしないでください。平らな面で端を揃えます。



5 推奨される印刷面を上にして、用紙の束をセットします。図に示すように、用紙をカセットの背面に向けてセットします。片面印刷でプレプリントされたレターヘッド紙をセットする場合は、ヘッダーをカセットの前面に向けて置きます。



- 6 カセットを合わせてから再度挿入します。





- 7 カセットに以前にセットされていたタイプとは異なるタイプの用紙をセットした場合は、プリンタの操作パネルでカセットの用紙のタイプ設定を変更します。詳細については、3 ページの「用紙のサイズとタイプを設定する」を参照してください。

## 用紙のサイズとタイプを設定する

**メモ:** 用紙のサイズとタイプに合ったカセットは、プリンタによって自動的に関連付けられます。関連付けられたカセットの用紙がなくなった場合は、別のカセットの用紙に印刷されます。

用紙のサイズとタイプを変更するには

- 1 プリンタの電源が入った状態で、**[準備完了]**と表示されていることを確認します。
- 2 プリンタのコントロールパネルから  を押します。
- 3  **[用紙メニュー]**が表示されるまで下向きの矢印ボタンを押してから、 を押します。
- 4  **[用紙サイズ/タイプ]**が表示されるまで下向きの矢印ボタンを押してから、 を押します。
- 5 正しいカセットが表示されるまで下向きの矢印ボタンを押してから、 を押します。
- 6  が正しいサイズの隣に表示されるまで下向きの矢印ボタンを押してから、 を押します。
- 7 使用可能な用紙タイプのリスト内をスクロールするには、左または右矢印ボタンを押します。正しいタイプをハイライトしてから、 を押します。  
[選択内容を送信中]と表示されます。プリンタの操作パネルの表示が**[用紙サイズ/タイプ]**に戻ります。
- 8  を 3 回押して**[準備完了]**状態に戻ります。