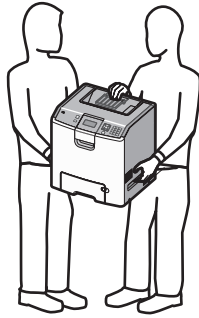


## 이동 설명서

### 프린터를 이동하기 전에

**⚠ 주의—부상 위험:** 프린터 무게는 18 kg(40 lb) 이상이므로 안전하게 들려면 2명 이상의 숙련된 인원이 있어야 합니다.



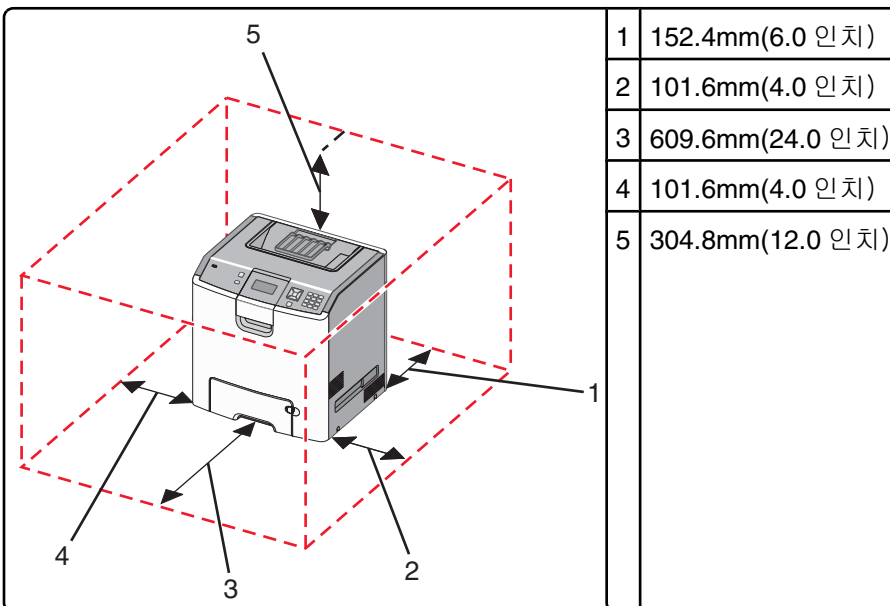
개인 상해 또는 프린터 손상을 예방하려면 아래 지침을 따르십시오.

- 프린터는 항상 2명 이상이 함께 옮깁니다.
- 프린터를 옮기기 전에는 항상 전원 스위치로 프린터의 전원을 끕니다.
- 프린터를 옮기기 전에 프린터에서 모든 코드 및 케이블의 연결을 해제하십시오.
- 프린터를 옮기기 전에 모든 프린터 옵션을 제거합니다.

**경고—손상 위험:** 프린터를 잘못 옮겨 발생하는 손상에 대해서는 보증이 적용되지 않습니다.

### 새로운 장소에 프린터 설치

프린터가 설치되면 다음과 같이 청소하십시오.



## 프린터를 다른 장소로 옮기기

다음 지침에 따르면 프린터 및 옵션을 다른 위치로 안전하게 옮길 수 있습니다.

- 프린터를 옮기기 전에 모든 프린터 옵션을 제거합니다.
- 프린터 바닥 전체를 지탱할 수 있는 면이 있는 수레를 사용하여 프린터를 옮기십시오. 옵션의 크기를 지탱할 수 있는 면이 있는 수레를 사용하여 프린터를 옮기십시오.
- 프린터를 똑바른 상태로 유지하십시오.
- 심하게 덜컹거리지 않도록 하십시오.

## 프린터 운송

프린터를 운송하려는 경우 원래의 포장을 사용하거나 구매처에 운송용 키트를 요청하십시오.