

인쇄 설명서

급지대에 매체를 올바르게 넣고 매체의 유형 및 크기를 설정하면 프린터의 성능을 극대화할 수 있습니다.

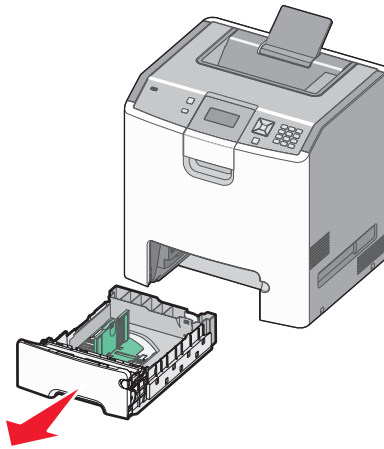
용지함 넣기

프린터에는 550장 용지함으로 알려진 표준 용지함(용지함 1), 550장 용지함(옵션), 2,000장 용지함(옵션), 다용도 용지함 및 550장 특수 용지 서랍(옵션)을 선택할 수 있는 최대 5개의 용지함이 있습니다. 급지대 1에 대부분의 인쇄 작업에 사용되는 용지 또는 특수 용지를 넣습니다. 용지를 올바르게 넣으면 용지 걸림이 예방되고 오류 없이 인쇄할 수 있습니다.

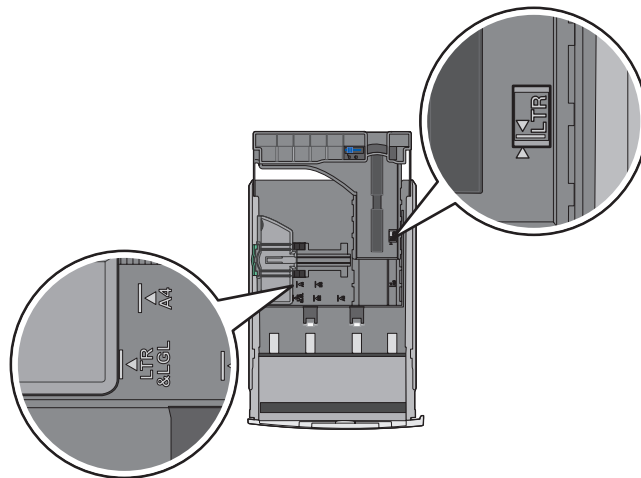
참고: C736n, C736dn 및 C736dtn 모델 프린터는 총 4개의 옵션 용지함을 지원합니다. C734n, C734dn, C734dtn 및 C734dw 모델 프린터는 총 3개의 옵션 용지함을 지원합니다.

인쇄 작업 중 또는 프린터 제어판에 **사용 중**이 표시되어 있는 동안에는 용지함을 제거하지 마십시오. 용지 걸림이 발생할 수 있습니다.

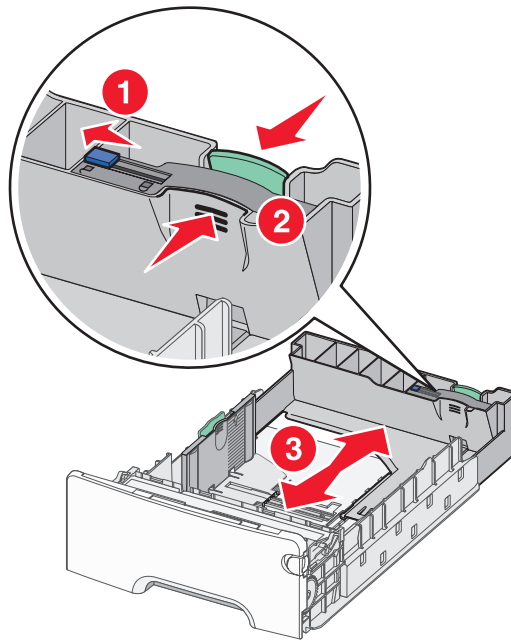
- 1 손잡이를 잡고 급지대를 당겨서 완전히 빼냅니다. 급지대를 완전히 제거합니다.



용지함 하단의 크기 표시기를 확인하십시오. 이 표시기를 사용하면 가이드의 위치를 지정하는 데 도움이 됩니다.



2 폭 가이드 탭을 그림과 같이 누른 후 넣을 용지의 크기에 맞는 위치로 가이드를 밀니다.

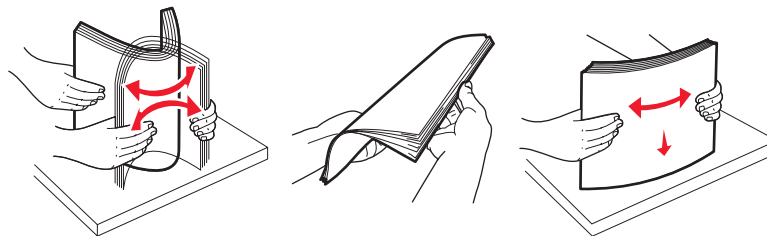


용지함 왼쪽에서 용지의 최대 적재 높이를 나타내는 적재선을 확인하십시오.

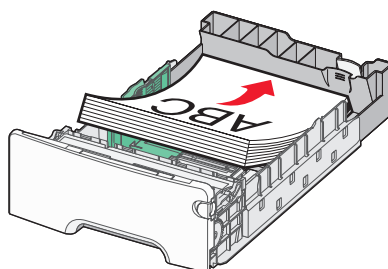
3 길이 가이드 탭을 함께 누른 후 넣을 용지의 크기에 맞는 위치로 길이 가이드를 밀니다.

참고: 길이 가이드에는 잠금 장치가 있습니다. 용지함을 잠금 해제하려면 그림과 같이 길이 가이드의 위쪽에 있는 버튼을 밀니다. 길이를 선택한 후 용지함을 잠그려면 버튼을 다시 오른쪽으로 밀니다.

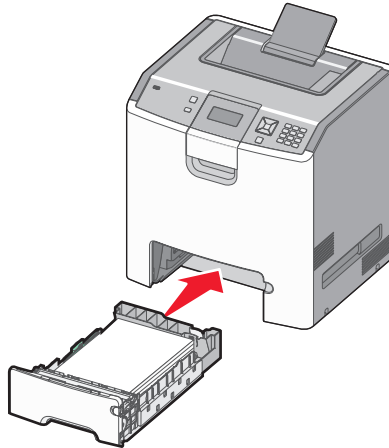
4 용지를 앞뒤로 구부려 용지 사이가 떨어지도록 하고 펼칩니다. 용지를 접거나 구기지 마십시오. 평평한 바닥 위에서 용지의 가장자리가 고르게 되도록 맞춥니다.



5 용지 묶음의 인쇄면이 위로 향하게 하여 넣습니다. 그림과 같이 용지 묶음을 금지대의 뒤쪽으로 넣습니다. 단면 인쇄에 사용할 양식지 **Letterhead** 를 넣을 때 헤더 부분을 금지대의 전면으로 향하게 앞으로 넣습니다.



6 금지대를 정렬한 다음 다시 삽입합니다.


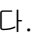







7 금지대에 이전에 사용했던 용지와 다른 유형의 용지를 넣은 경우 프린터 제어판에서 금지대의 용지 유형 설정을 변경합니다. 자세한 내용은 3 페이지의 “용지 크기 및 유형 설정”을(를) 참조하십시오.

용지 크기 및 유형 설정

참고: 일치하는 용지 크기 및 용지 유형 설정을 가진 금지대가 프린터에 의해 자동으로 연결됩니다. 연결된 용지함에 용지가 없을 경우 프린터는 다른 용지함에서 용지를 가져옵니다.

용지 크기 및 유형 설정을 변경하려면:

- 1 프린터가 켜져 있고 **Ready (준비)**가 나타나는지 확인합니다.
- 2 프린터 제어판에서 을(를) 누릅니다.
- 3 **√Paper Menu (용지 메뉴)**가 나타날 때까지 아래 화살표를 누른 후 을 누릅니다.
- 4 **√Paper Size/Type (용지 크기/유형)**이 나타날 때까지 아래 화살표를 누른 후 을 누릅니다.
- 5 올바른 금지대가 나타날 때까지 아래 화살표를 누른 후 을 누릅니다.
- 6 올바른 크기 옆에 **√**이 나타날 때까지 아래 화살표를 누른 후 을 누릅니다.
- 7 왼쪽 또는 오른쪽 화살표 버튼을 눌러 가능한 용지 유형 목록을 스크롤합니다. 올바른 용지 유형에서 을(를) 누릅니다.
Submitting Selection (선택 제출 중)이 나타납니다. 프린터가 **용지 크기/유형**으로 돌아갑니다.
- 8 을(를) 세 번 눌러 **준비** 상태로 돌아갑니다.