

Menyoversikt

Menyliste

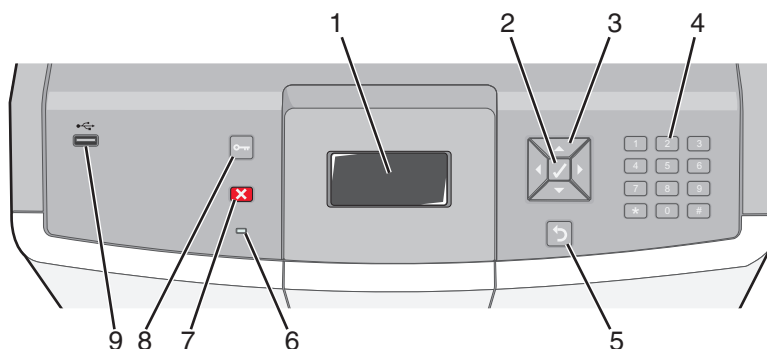
En rekke menyer er tilgjengelig for å gjøre det enkelt å endre skriverinnstillinger. Denne oversikten viser elementene som er tilgjengelige på hver meny.


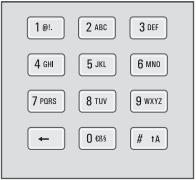
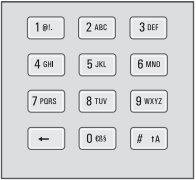
Rekvisita	Papirmeny	Rapporter	Innstillinger
Bytt rekvisita	Standardkilde	Menyinnstillingsside	Generelle innstillinger
Cyan kassett	Papirstørrelse/-type	Enhetsstatistikk	Oppsettmeny
Magenta kassett	Konfigurer flerbruksmater	Nettverksoppsettside	Ferdiggjørermeny
Gul kassett	Skift størrelse	Nettverk <x>-oppsettside	Kvalitetmeny
Sort kassett	Papirstruktur	Trådløst oppsettside ¹	Verktøymeny
Cyan fotoleder	Papirvekt	Profilliste	XPS-meny
Magenta fotoleder	Papirlegging	NetWare-oppsettside	PDF-meny
Gul fotoleder	Tilpassede typer	Utskriftsfonter	PostScript-meny
Sort fotoleder	Universaloppsett	Skriv ut katalog	PCL emul-meny
Toneroppsamlingsflaske		Aktivarapport	HTML-meny
Fikseringsenhet			Bildemeny
Overføringsenhet			PictBridge-meny
			Flash-stasjonsmeny
Sikkerhet	Nettverk/Porter	Hjelp	
Diverse sikkerhetsinnstillinger	Aktivt NIC	Skriv ut alle	
Konfidensiell utskrift	Standard nettverk ²	Fargekvalitet	
Disksletting	Standard USB	Utskriftskvalitet	
Sikkerhetskontrolllogg	Parallell <x>	Utskriftsveiledning	
Angi dato/klokkeslett	Seriell <x>	Informasjon om utskriftsmateriale	
	SMTP-oppsett	Utskriftsfeil	
		Menyoversikt	
		Informasjon	
		Tilkoblingsveiledning	
		Flytteveiledning	
		Rekvisitaveiledning	


¹Vises kun på trådløse modeller.

² Avhengig av skriveroppsettet vises dette menyelementet som Standardnettverk, Trådløst nettverk eller Nettverk <x>.

Forstå skriverens kontrollpanel



Objekt på kontrollpanelet		Beskrivelse
1	Skjerm	Displayet viser meldinger og bilder som forteller om statusen til skriveren.
2	Velg	Når du trykker på  , starter en handling for et menyelement.
3	Navigeringsknapper	Trykk på pil opp eller pil ned for å bla gjennom menylistene. Trykk på venstre eller høyre pilknapp for å bla gjennom verdier eller tekst som går over på et annet skjermbilde.
4	Numerisk tastatur	Består av tallene 0–9, bokstaver fra A til Z, en  og en tilbaketast. Merk: Knappen  fungerer som Caps Lock.
5	Tilbake	Går tilbake til det forrige skjermbildet
6	Indikatorlampe	Viser statusen til skriveren: <ul style="list-style-type: none"> • Av—Skriveren er slått av, eller i Øko-modus. • Blinker grønt – skriveren varmes opp, behandler data eller skriver ut. • Lyser grønt – skriveren er slått på, men er inaktiv. • Lyser rødt – skriveren trenger brukertilsyn.
7	Stopp	Stopper all utskriftsaktivitet Det vises en liste med alternativer når Stoppet vises på displayet.

Objekt på kontrollpanelet		Beskrivelse
8	Meny	 Åpner menyindeksen Merk: Disse menyene er bare tilgjengelige når skriveren er i modusen Klar .
9	USB Direct-port	Sett inn en USB-flashstasjon for å sende data til skriveren. Sett inn en USB-kabel fra et digitalkamera for å skrive ut bilder med et PictBridge-tilpasset digitalkamera.