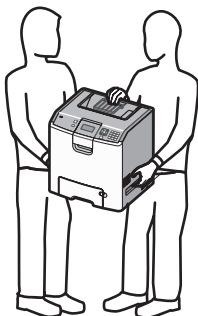


Flytteveiledning

Før du flytter skriveren

⚠ FORSIKTIG – FARE FOR PERSONSKADE: Skriveren veier mer enn 18 kg (40 lb), og det trengs to eller flere personer for å løfte den på en sikker måte.



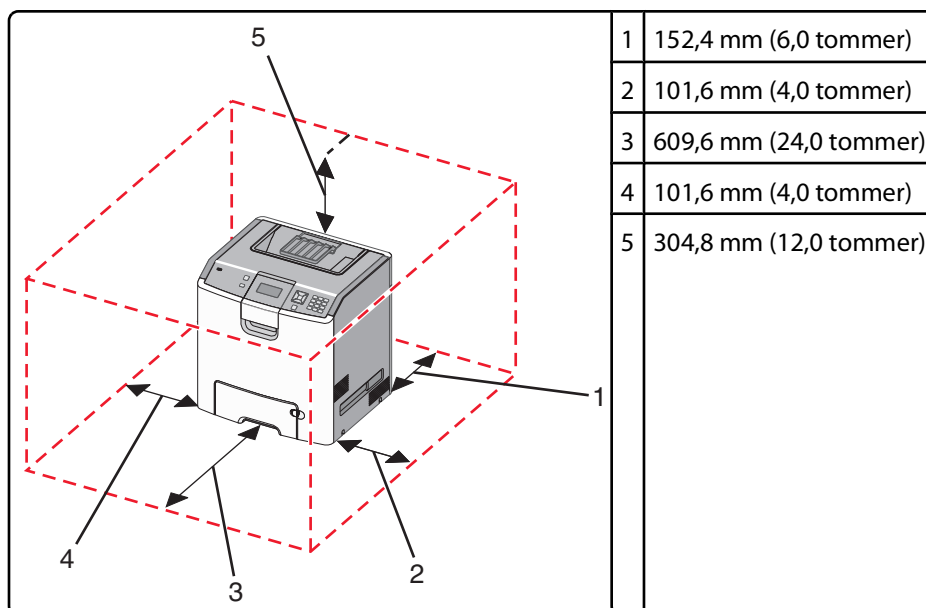
Følg disse retningslinjene for å unngå personskade eller skade på skriveren:

- Vær alltid minst to personer når skriveren skal løftes.
- Slå alltid skriveren av med strømbryteren før du flytter den.
- Koble alle ledninger og kabler fra skriveren før du flytter den.
- Fjern alt tilleggsutstyret fra skriveren før du flytter den.

Advarsel – mulig skade: Skade på skriveren som forårsakes av feilaktig flytteprosedyre, dekkes ikke av skrivergarantien.

Installere skriveren på et nytt sted

Når du har plassert skriveren, må du sørge for at det er klaring rundt den, som vist.



Flytte skriveren til et annet sted

Skriveren og tilleggsutstyret kan trygt flyttes til et annet sted så lenge følgende forholdsregler følges:

- Fjern alt tilleggsutstyret fra skriveren før du flytter den.
- Hvis skriveren flyttes på en vogn eller lignende, må denne vognen ha en overflate som har plass til hele bunnplaten på skriverkabinettet. Vogner som brukes til å flytte tilleggsutstyr, må ha en overflate som er stor nok til tilleggsutstyret.
- Hold skriveren i oppreist posisjon.
- Unngå kraftig risting og sammenstøt.

Transportere skriveren

Når du skal transportere skriveren, må du bruke originalemballasjen eller ringe kjøpsstedet og be om flytteemballasje.