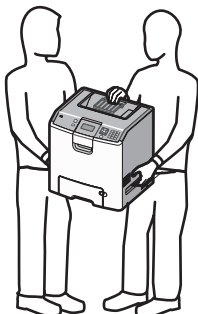


Przenoszenie

Przed przeniesieniem drukarki

⚠ UWAGA — NIEBEZPIECZEŃSTWO USZKODZENIA CIAŁA: Waga drukarki jest większa niż 18 kg i do jej bezpiecznego podniesienia potrzeba co najmniej dwóch przeszkolonych pracowników.



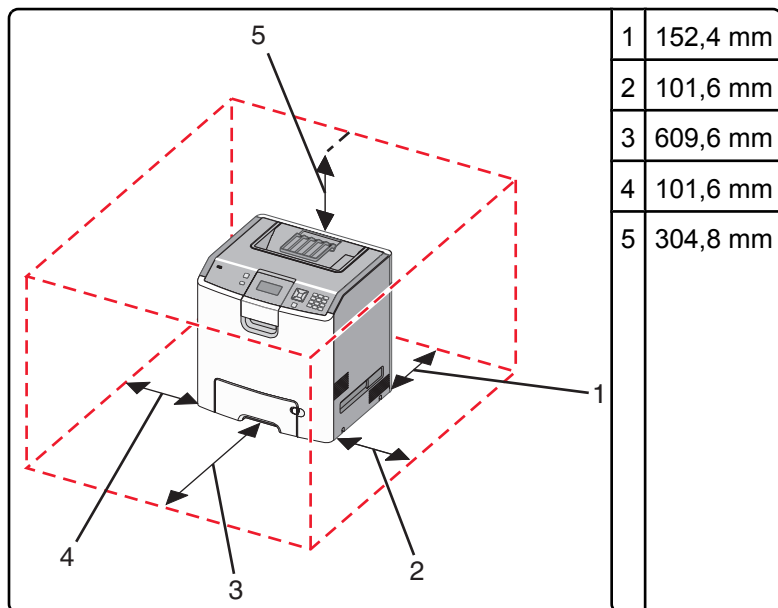
Zastosowanie się do tych wskazówek pozwoli uniknąć obrażeń cielesnych oraz uszkodzenia drukarki:

- Drukarka powinna być podnoszona przez co najmniej dwie osoby.
- Przed rozpoczęciem przenoszenia drukarkę należy wyłączyć za pomocą wyłącznika zasilania.
- Przed rozpoczęciem przenoszenia drukarki należy odłączyć wszystkie przewody i kable.
- Przed rozpoczęciem przenoszenia drukarki należy usunąć jej wszystkie opcjonalne elementy wyposażenia.

Ostrzeżenie — istnieje możliwość uszkodzenia: Uszkodzenie drukarki spowodowane jej nieprawidłowym przeniesieniem nie jest objęte gwarancją.

Instalacja drukarki w nowym miejscu

Podczas instalacji drukarki należy wokół niej zapewnić nieco wolnej przestrzeni (tak jak pokazano na rysunku).



Przenoszenie drukarki w inne miejsce

Drukarkę i opcjonalne elementy wyposażenia można bezpiecznie przenieść w inne miejsce, przestrzegając następujących środków ostrożności:

- Przed rozpoczęciem przenoszenia drukarki należy usunąć jej wszystkie opcjonalne elementy wyposażenia.
- Jeśli drukarka jest przewożona na wózku, musi on mieć na tyle dużą powierzchnię, aby mieściła się na nim cała podstawa drukarki. Jeśli opcjonalne elementy wyposażenia są przewożone na wózku, musi on mieć na tyle dużą powierzchnię, aby mieściły się na nim całe podstawy opcjonalnych elementów wyposażenia.
- Drukarka musi pozostawać w pozycji pionowej.
- Należy unikać gwałtownych wstrząsów.

Transport drukarki

Na czas transportu należy umieścić drukarkę w oryginalnym opakowaniu lub opakowaniu zastępczym, które można zamówić w punkcie zakupu drukarki.