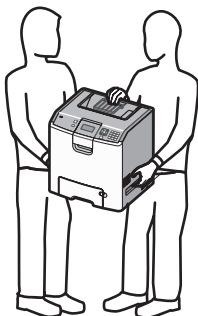


Guia de transporte

Antes de mover a impressora

⚠ ATENÇÃO — RISCO DE FERIMENTO: O peso da impressora é maior do que 18 kg (40 lb) e são necessárias duas ou mais pessoas treinadas para erguê-la com segurança.



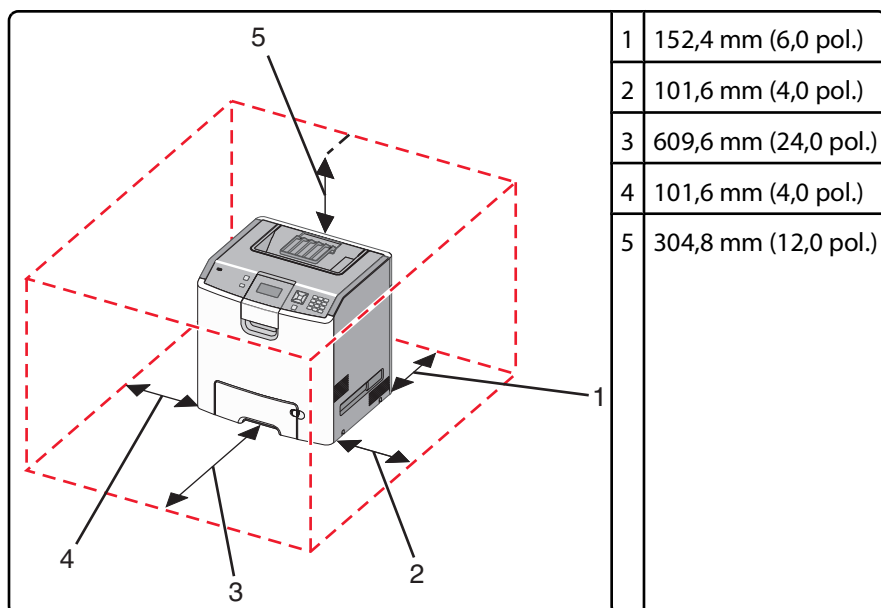
Siga estas diretrizes para evitar danos a você ou à impressora:

- Sempre utilize ao menos duas pessoas para levantar a impressora.
- Sempre desligue a impressora usando o interruptor antes de transportá-la.
- Desconecte todos os fios e cabos da impressora antes de movimentá-la.
- Remova todas as opções da impressora antes de movimentá-la.

Aviso—Dano Potencial: Os danos causados à impressora por movimentação incorreta não são cobertos pela garantia.

Instalação da impressora em um novo local

Ao instalar a impressora, deixe um espaço ao redor dela, como mostrado.



Para mover a impressora para outro local

A impressora e as opções podem ser movimentadas com segurança para outro local se você tomar as seguintes precauções:

- Remova todas as opções da impressora antes de movimentá-la.
- Qualquer carrinho usado para mover a impressora deve possuir uma superfície capaz de suportar a base completa da impressora. Qualquer carrinho usado para mover as opções deve ter uma superfície capaz de suportar as dimensões das opções.
- Mantenha a impressora na posição vertical.
- Evite movimentos bruscos.

Transporte da impressora

Ao transportar a impressora, use a embalagem original ou ligue para o local de compra para obter um kit de realocação.