

Hartă meniuri

Lista de meniuri

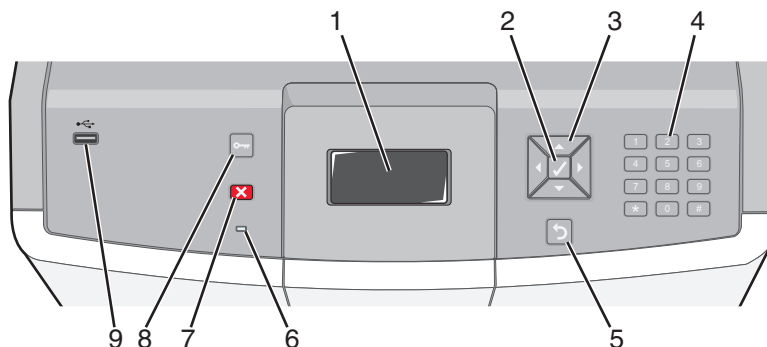
Sunt disponibile mai multe meniuri pentru a facilita schimbarea setărilor pentru imprimantă. Această diagramă arată elementele disponibile în fiecare meniu.




Consumabile	Meniul Hârtie	Rapoarte	Setări
Înlocuire piesă de schimb	Sursă implicită	Pagină setări meniuri	Setări generale
Cartuș cyan	Dimensiune/Tip hârtie	Statistici dispozitiv	Meniul Configurare
Cartuș magenta	Configurare MF	Pagină configurare rețea	Meniul Finalizare
Cartuș galben	Dimensiune înlocuitoare	Pagină de configurare rețea <x>	Meniul Calitate
Cartuș negru	Textură hârtie	Pagină de configurare fără fir ¹	Meniul Utilități
Fotoconductor Cyan	Greutate hârtie	Listă de profiluri	Meniu XPS
Fotoconductor Magenta	Încărcare hârtie	Pagină configurare Netware	Meniul PDF
Fotoconductor galben	Tipuri particularizate	Imprimare fonturi	Meniul PostScript
Fotoconductor negru	Configurare universală	Imprimare director	Meniul Emulare PCL
Recipient pentru toner rezidual		Raport despre produs	Meniul HTML
Unitate de fuziune			Meniul Imagine
Modul de transfer			Meniul PictBridge
			Meniul Unitate flash
Securitate	Rețea/Porturi	Ajutor	
Setări de securitate diverse	NIC activ	Imprimare totală	
Imprimare confidențială	Rețea standard ²	Calitate culoare	
Curățare disc	USB standard	Calitate imprimare	
Jurnal audit de securitate	Paralel <x>	Ghid de imprimare	
Setare Dată/Oră	Serial <x>	Ghid media	
	Configurare SMTP	Defecte de imprimare	
		Hartă meniuri	
		Ghid informativ	
		Ghid de conectare	
		Ghid pentru mutare	
		Ghid pentru consumabile	



¹Apare numai la modelele fără fir.

² În funcție de configurarea imprimantei, acest articol de meniu apare ca Rețea standard, Rețea fără fir sau Rețea <x>.

Despre panoul de control al imprimantei



Element panou de comandă		Descriere
1	Afișajul	Pe afișaj apar mesaje și imagini care comunică starea imprimantei.
2	Selectare	Apăsând pe  se inițiază o acțiune asupra unui element de meniu.
3	Butoane de navigare	Apăsați pe butoanele săgeată sus sau săgeată jos pentru a defila prin listele meniurilor. Apăsați butoanele stânga sau dreapta pentru a defila prin valorile sau textul care rulează pe alt ecran.
4	Tastatură numerică	Constă din numerele 0-9, caracterele de la A la Z, un  și un buton de deplasare înapoi. Notă: Tasta  are rolul de fixare pe majuscule.
5	Înapoi	Se revine la ecranul precedent
6	Indicator luminos	Indică starea imprimantei: <ul style="list-style-type: none"> • Stins - Alimentarea este oprită sau imprimanta este în modul Economic. • Verde intermitent - Imprimanta se încălzește, procesează date sau imprimă. • Verde continuu - Imprimanta este pornită, dar inactivă. • Roșu continuu - Este necesară intervenția operatorului.

Element panou de comandă		Descriere
7	Stop	 Întrerupe activitatea imprimantei După ce pe ecran se afișează Stopped (Oprit) , utilizatorului i se oferă o listă de opțiuni.
8	Meniu	 Deschide indexul de meniuri Notă: Aceste meniuri sunt disponibile numai când imprimanta se află în starea Ready (Gata) .
9	Port USB direct	Introduceți o unitate USB flash pentru a trimite date către imprimantă. Introduceți un cablu USB de la un aparat digital de fotografiat pentru a imprima fotografiile cu un aparat compatibil PictBridge.