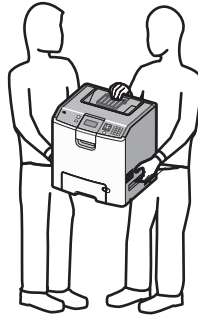


# Ghid pentru mutare

## Înainte de mutarea imprimantei

**⚠ ATENȚIONARE—RISC DE RĂNIRE:** Imprimanta cântărește mai mult de 18 kg (40 livre) și este nevoie de două sau mai multe persoane antrenate pentru a o ridica în siguranță.



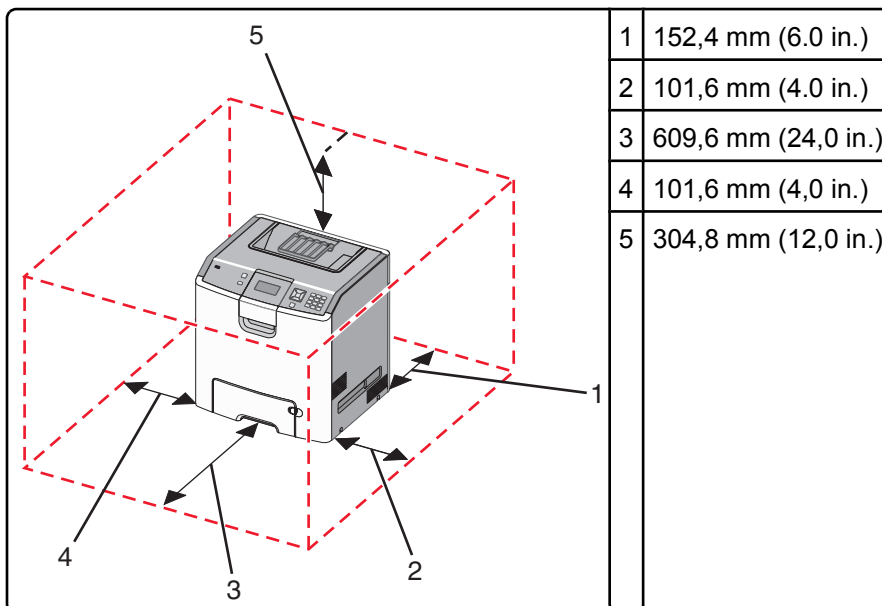
Pentru a evita rănirea dvs. sau deteriorarea imprimantei, urmați aceste indicații:

- Folosiți întotdeauna cel puțin două persoane pentru a ridica imprimanta.
- Opriți întotdeauna imprimanta de la butonul de tensiune, înainte de a o muta.
- Deconectați toate firele și cablurile de la imprimantă, înainte de a o muta.
- Îndepărtați accesoriile imprimantei, înainte de a o muta.

**Avertisment—Potențiale daune:** Deteriorarea imprimantei în urma mutării necorespunzătoare nu este acoperită de garanție.

## Instalarea imprimantei într-o locație nouă

La instalarea imprimantei lăsați spațiu în vecinătatea acesteia, după cum este prezentat în imagine.



## **Mutarea imprimantei în altă locație**

Imprimanta și accesoriile pot fi mutate în siguranță în altă locație dacă respectați următoarele măsuri de siguranță:

- Îndepărtați accesoriile imprimantei înainte de a o muta.
- Cărucioarele utilizate pentru a muta imprimanta trebuie să aibă o suprafață care să poată susține integral baza imprimantei. Cărucioarele utilizate pentru a muta accesoriile trebuie să aibă o suprafață care să poată susține dimensiunile acestora.
- Mențineți imprimanta în poziție verticală.
- Evitați mutarea imprimantei prin mișcări de împingere bruște.

## **Expedierea imprimantei**

Când expediați imprimanta, utilizați ambalajul original sau contactați centrul de achiziție pentru a obține un kit de relocare.