

Ghid de imprimare

Obțineți maximum de la imprimantă dacă încărcați tăvile corespunzător și setați adecvat tipurile și dimensiunile suporturilor.

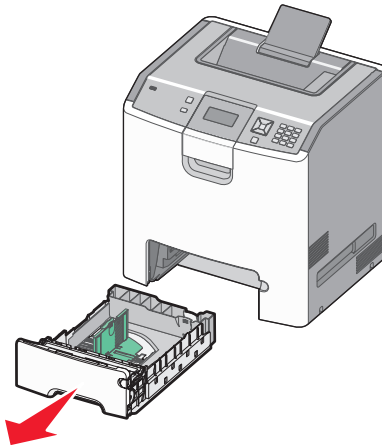
Încărcarea tăvii pentru hârtie

Imprimanta are până la cinci surse de intrare din care se poate selecta: tava standard (Tava 1), cunoscută și ca tava de 550 de coli, o tava opțională de 550 de coli, o tava opțională de 2000 de coli, o tavă multifuncțională și un sertar opțional de 550 de coli pentru suporturi speciale. Încărcați hârtia sau suporturile speciale utilizate pentru majoritatea lucrărilor de imprimare în Tava 1. Încărcarea corectă a hârtiei previne blocajele și facilitează imprimarea fără probleme.

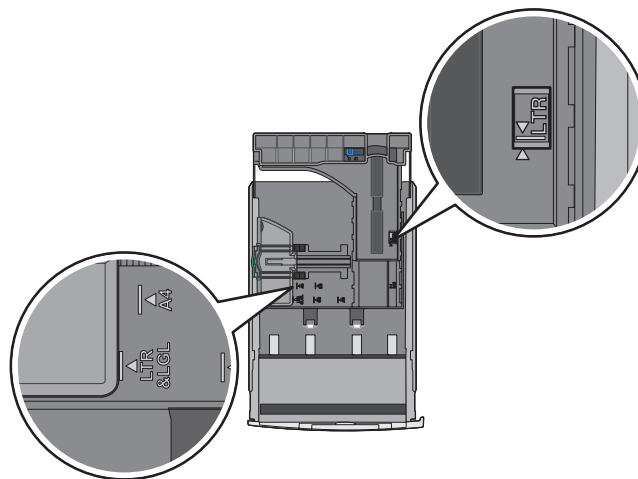
Notă: Modelele de imprimantă C736n, C736dn și C736dtn vor accepta un total de patru surse opționale de intrare. Modelele de imprimantă C734n, C734dn, C734dtn, and C734dw vor accepta un total de trei surse opționale de intrare.

Nu scoateți tăvile în timp ce se imprimă o lucrare sau în timp ce pe panoul de imprimare clipește semnalul **Busy (Ocupat)**. În caz contrar poate surveni un blocaj.

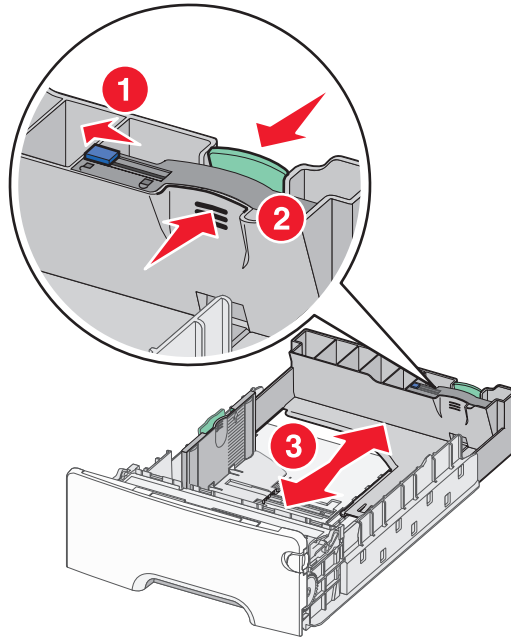
- 1 Apucați mânerul și trageți tava afară. Scoateți tava complet.



Țineți cont de indicatoarele pentru dimensiune din partea de jos a tăvii. Utilizați acești indicatori pentru a facilita poziționarea ghidajelor.



- 2 Strângeți ghidajele pentru lățime conform ilustrației și glisați ghidajul pentru lățime în poziția corectă pentru dimensiunile hârtiei încărcate.

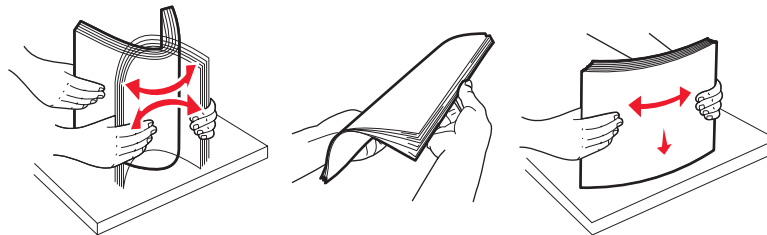


Țineți cont de marcajul pentru linia de încărcare din partea stângă a tăvii pentru hârtie: acesta vă indică înălțimea maximă a topului de hârtie.

- 3 Strângeți ghidajele pentru lungime, apoi glisați ghidajul pentru lungime în poziția corectă pentru dimensiunile hârtiei încărcate.

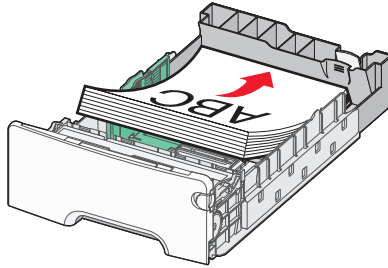
Notă: Ghidajul de lungime are un dispozitiv de blocare. Pentru a debloca tava, glisați spre stânga butonul din partea superioară a ghidajului pentru lungime, așa cum se prezintă în imagine. Pentru a bloca tava după ce s-a selectat o lungime, glisați butonul înapoi spre dreapta.

- 4 Arcuiți ușor un teanc de hârtie înainte și înapoi, apoi răsfoiți-le. Nu pliați și nu îndoiiți hârtia. Aduceți marginile la același nivel.

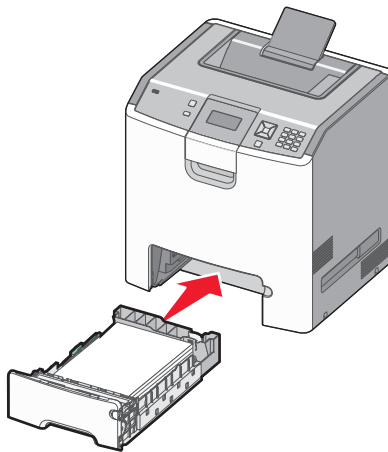


- 5 Încărcați teancul de hârtie cu fața recomandată pentru imprimare orientată în sus. Încărcați teancul în partea din spate a tăvii, conform indicațiilor.

Când încărcați coli cu antet preimprimat pentru imprimare pe o singură față, plasați antetul spre partea din față a tăvii.



6 Aliniați tava, apoi introduceți-o din nou.








7 Dacă a fost introdus un tip de hârtie diferit de cel încărcat anterior în tavă, schimbați setarea pentru tip de hârtie din tavă de la panoul de comandă al imprimantei. Pentru informații suplimentare, consultați „Setarea dimensiunii și a tipului de hârtie” de la pagina 3.

Setarea dimensiunii și a tipului de hârtie

Notă: Tăvile cu setări identice pentru dimensiunea și tipul de hârtie sunt legate automat de către imprimantă. Când o tavă legată rămâne fără hârtie, imprimanta trage din altă tavă.

Pentru a schimba dimensiunea și tipul pentru hârtie:

- 1 Asigurați-vă că imprimanta este deschisă și că a apărut **Ready (Gata)**.
- 2 De la panoul de control al imprimantei, apăsați pe .
- 3 Apăsați pe butonul săgeată în jos până când apare **✓ Paper Menu (Meniu hârtie)**, apoi apăsați pe .
- 4 Apăsați pe butonul săgeată în jos până când apare **✓ Paper Size/Type (Dimensiune/Tip hârtie)**, apoi apăsați pe .
- 5 Apăsați butonul săgeată în jos până când apare tava corespunzătoare, apoi apăsați pe .
- 6 Apăsați butonul săgeată în jos până când apare **✓** alături de dimensiunea corectă, apoi apăsați pe .

7 Apăsați butoanele stânga sau dreapta pentru a defila prin lista cu tipurile posibile de hârtie. Evidențiați tipul corect de hârtie și apoi apăsați pe .

Se afișează mesajul **Submitting Selection (Lansare selecție)**. Imprimanta revine la **Paper Size/Type (Dimensiune/Tip hârtie)**.

8 Apăsați de trei ori pe pentru a reveni în starea **Ready (Gata)**.