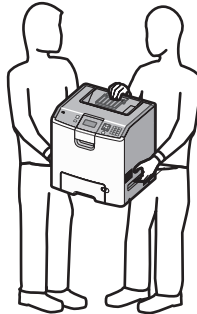


# Руководство по перевозке

## Подготовка к перемещению принтера

**⚠ ВНИМАНИЕ-ВОЗМОЖНОСТЬ ТРАВМЫ:** Принтер весит более 18 кг (40 фунтов), для его безопасного перемещения требуется не менее двух тренированных человек.



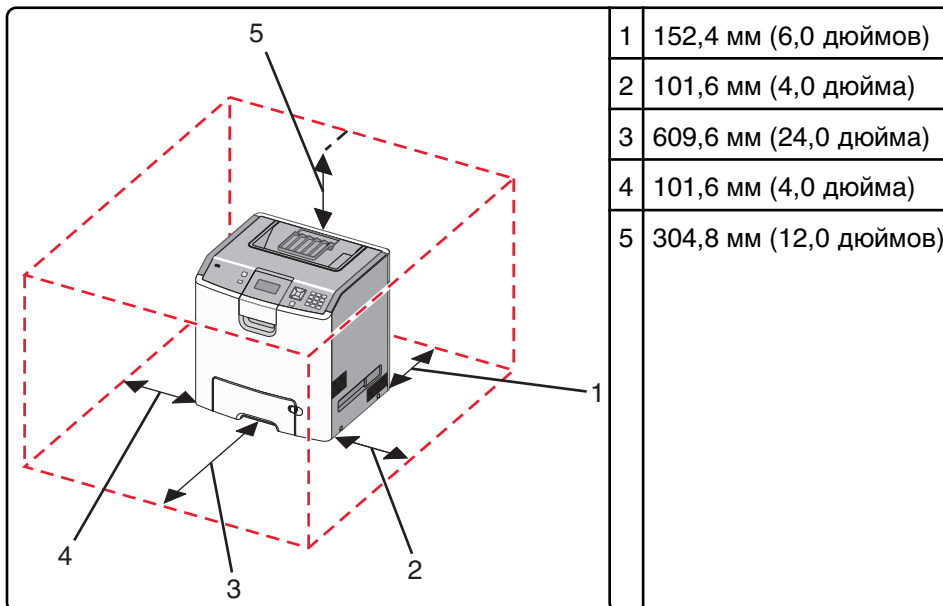
Во избежание травм и повреждений принтера выполняйте следующие указания.

- Принтер должны поднимать не менее двух человек.
- Обязательно выключайте принтер перед перемещением с помощью выключателя питания.
- Перед перемещением принтера отсоедините от него все кабели.
- Перед перемещением принтера снимите с него все дополнительные устройства.

**Внимание! Возможность повреждения:** Повреждения принтера, возникшие вследствие несоблюдения правил при перемещении, не подпадают под действие гарантии на принтер.

## Установка принтера на новом месте

При установке принтера необходимо оставить вокруг него свободное пространство, как показано на рисунке.



## Перемещение принтера

При перемещении принтера и дополнительных принадлежностей необходимо предпринимать следующие меры предосторожности.

- Перед перемещением принтера снимите с него все дополнительные устройства.
- Тележка, используемая для перемещения принтера, должна иметь поверхность площадью не менее площади установки принтера. Габариты тележки, используемой для перемещения дополнительных устройств, должны соответствовать габаритам этих устройств.
- Принтер следует удерживать в вертикальном положении.
- Необходимо избегать резких движений.

## Транспортировка принтера

При транспортировке принтера используйте первоначальную упаковку или обратитесь по месту приобретения за комплектом упаковки для транспортировки.