

菜单一览表

菜单列表

有许多菜单可让您容易地更改打印机设置。此图表显示每个菜单下面可用的项目。

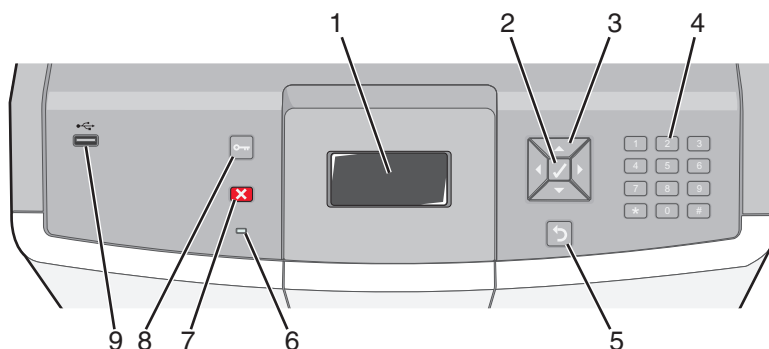
耗材	纸张菜单	报告	设置
更换耗材	默认纸张来源	菜单设置页	常规设置
青色碳粉盒	纸张尺寸/类型	设备统计	设置菜单
品红色碳粉盒	配置多功能进纸器	网络设置页	输出菜单
黄色碳粉盒	替换尺寸	网络 <x> 设置页	质量菜单
黑色碳粉盒	纸张纹理	无线设置页 ¹	实用程序菜单
青色感光鼓	纸张重量	配置文件列表	XPS 菜单
品红色感光鼓	加载纸张	Netware 设置页	PDF 菜单
黄色感光鼓	自定义类型	打印字体	PostScript 菜单
黑色感光鼓	Universal 设置	打印目录	PCL 仿真菜单
废碳粉箱		资产报告	HTML 菜单
熔印部件			图像菜单
转印模块			PictBridge 菜单
			闪存驱动器菜单

安全	网络/端口	帮助
混合安全设置	活动 NIC	全部打印
保密打印	标准网络 ²	颜色质量
磁盘擦除	标准 USB	打印质量
安全审核日志	并口 <x>	打印指南
设置日期/时间	串口 <x>	介质指南
	SMTP 设置	打印缺陷
		菜单一览表
		信息指南
		连接指南
		移动指南
		耗材指南


¹ 仅出现在无线型号上。

² 根据打印机设置，此菜单项显示为“标准网络”、“无线网络”或“网络 <x>”。

理解打印机控制面板



控制面板项目		描述
1	显示屏	显示屏显示传达打印机状态的消息和图片。
2	选择	按  来启动菜单项的操作。
3	导航按钮	按向上或向下箭头按钮来滚动菜单列表。 按向左或向右箭头按钮来滚动值，或滚动一个屏幕上放不下的文本。
4	数字键盘	由数字 0 - 9，字符 A 至 Z，一个  和一个退格按钮组成 注意：  键作为“大写锁定”使用。
5	返回	使显示屏返回到前一个屏幕
6	指示灯	指示打印机状态： <ul style="list-style-type: none"> • 熄灭—电源已关闭，或者打印机处于 Eco 模式。 • 绿灯闪烁—打印机正在预热、处理数据或打印作业。 • 绿灯长亮—打印机电源已打开，但处于空闲状态。 • 红灯长亮—需要操作者干预。
7	停止	停止所有打印机活动 一旦显示屏上出现 已停止 ，会提供一个选项列表。

控制面板项目		描述
8	菜单	 <p>打开菜单索引 注意：这些菜单仅在打印机处于就绪状态时可用。</p>
9	USB 直接端口	<p>插入 USB 闪存驱动器来发送数据到打印机。 从数码相机插入 USB 电缆来使用启用 PictBridge 的数码相机打印照片。</p>