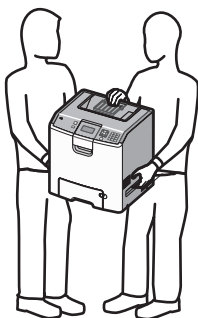


移动指南

在移动打印机之前

⚠ 当心—可能的伤害：打印机的重量大于 18 千克（40 磅），因此，需要两个或更多个受过训练的人才能安全地抬起它。



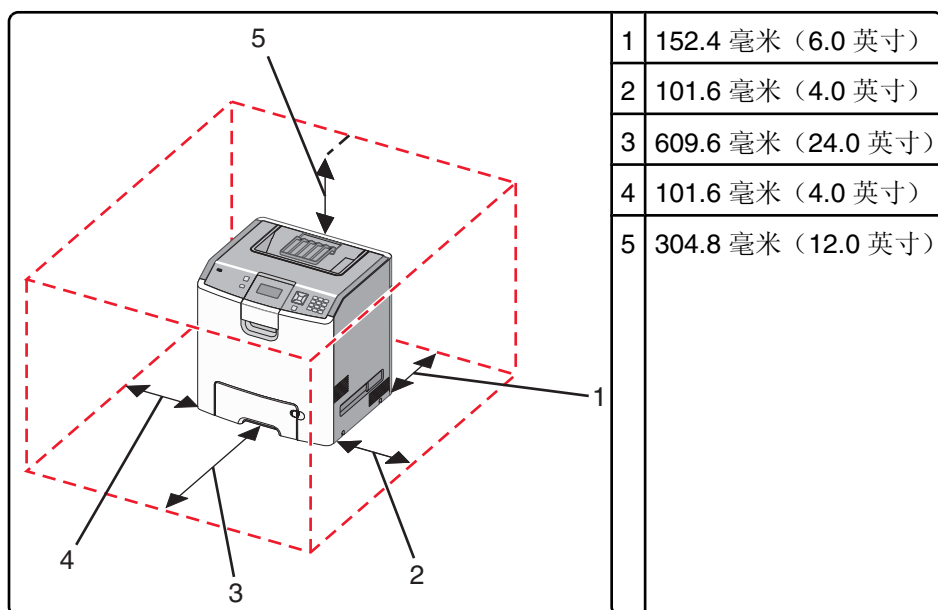
请按照下列指南来避免人身伤害或打印机损坏：

- 始终做到至少两个人来抬起打印机。
- 始终在移动打印机之前用电源开关关闭打印机。
- 在移动打印机之前，断开打印机上的所有电源线和电缆。
- 在移动打印机之前，从选件上移除打印机。

警告—可能的损坏：因不当移动造成的打印机损坏不在打印机保修范围内。

在新位置上设置打印机

当设置打印机时，请在它周围留出如图所示的空间。



将打印机移动到其他位置

可以根据下面的预防措施来将打印机及选件安全地移动到其他位置：

- 在移动打印机之前取走选件。
- 任何用来移动打印机的小车必须有足够的平面来支撑打印机的整个底座。任何用来移动选件的小车必须有足够的平面来支撑选件。
- 使打印机始终保持直立状态。
- 移动时避免剧烈震动。

运输打印机

当运输打印机时，使用原包装箱或向打印机销售商索取重定位套件。