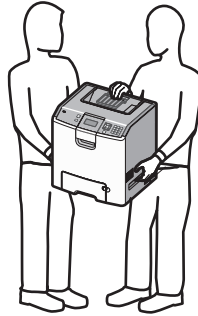


## 移動指南

### 移動印表機之前

**⚠ 請當心—有潛在傷害的危險：**印表機的重量超過 18 公斤 (40 磅)，若要安全地抬起它，需要有兩個或兩個以上受過訓練的工作人員。



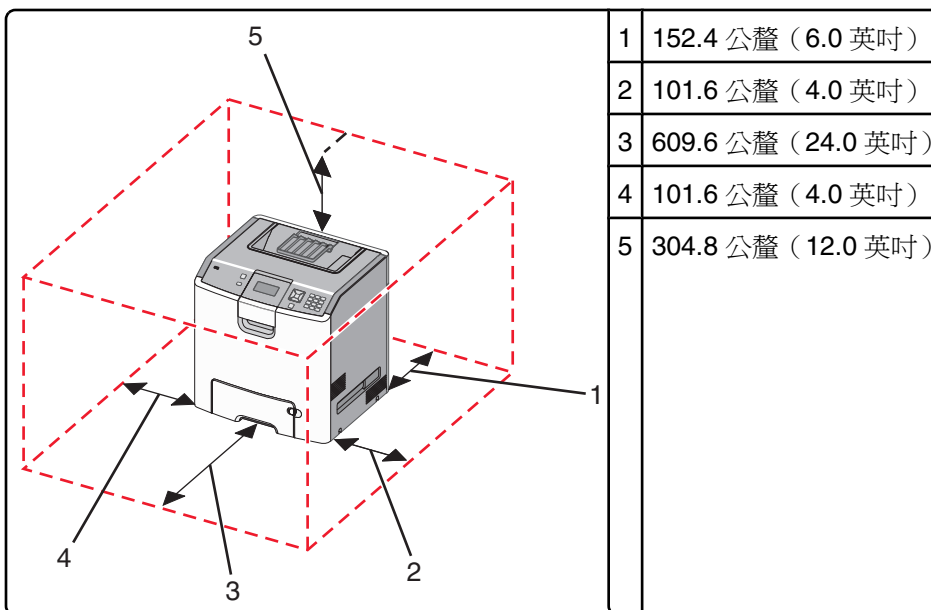
請遵循下列指引，以免受傷或損壞印表機：

- 搬運印表機時，至少一定要有兩個人。
- 移動印表機之前，一定要利用電源開關關閉印表機電源。
- 移動印表機之前，請先中斷印表機的所有纜線和電纜。
- 移動印表機之前，請先移除所有印表機選購品。

**警告—潛在損害：**移動方式不當所導致的印表機損壞，不屬於印表機的保固範圍。

### 將印表機安裝在新位置

安裝印表機時，請在它的周圍預留空間，如圖所示。



## 將印表機移到其他地點

下列預防措施有助於您將印表機和選購品安全地移到其他地點：

- 移動印表機之前，請先移除所有印表機選購品。
- 用來移動印表機的任何車具，都應該要有一個足以支撐整個印表機台面面積的表面。用來移動選購品的任何車具，都應該要有一個足以支撐選購品尺寸的表面。
- 讓印表機保持垂直。
- 避免劇烈的震動。

## 運送印表機

運送印表機時，請使用原始包裝材料，或電洽購買處索取重新安置配套元件。