

Vejledning for trådløs installation

Bekendtgørelse om version

Januar 2008

Følgende afsnit gælder ikke for lande, hvor sådanne regler ikke er i overensstemmelse med den lokale lovgivning: LEXMARK INTERNATIONAL, INC., UDSENDER DETTE DOKUMENT "SOM DET ER OG FOREFINDES" UDEN ANSVAR AF NOGEN ART, HVERKEN UDTRYKKELIGT ELLER STILTIENDE, HERUNDER, MEN IKKE BEGRÆNSET TIL, STILTIENDE ANSVAR FOR SALGBARHED ELLER EGNETHED TIL BESTEMTE FORMÅL. Nogle stater tillader ikke ansvarsfraskrivelse for udtrykkeligt eller stiltiende ansvar ved bestemte transaktioner, og derfor er denne erklæring måske ikke gældende for dig.

Dette dokument kan indeholde tekniske unøjagtigheder eller typografiske fejl. Der foretages regelmæssige ændringer af oplysningerne heri. Ændringerne inkluderes i senere udgaver. Forbedringer eller ændringer af de beskrevne produkter eller programmer kan foretages på et hvilket som helst tidspunkt.

© 2008 Lexmark International, Inc.

Alle rettigheder forbeholdes.

UNITED STATES GOVERNMENT RIGHTS

This software and any accompanying documentation provided under this agreement are commercial computer software and documentation developed exclusively at private expense.

Indhold

Bekendtgørelse om version	2
Opsætning af printer	5
Følg disse trin for opsætning af printer.....	5
Opsætning af printer-hardware.....	5
Vælg en forbindelsesmetode	11
Forbered tilslutning via trådløs forbindelse	12
Information, som du vil få brug for til at installere printeren på et trådløst netværk.....	12
Tilføj printer til et netværk der bruger MAC-adressefiltrering.....	12
Tilslut til et trådløst netværk for Windows	14
Installere printeren på et trådløst netværk (Windows).....	14
Tilslut til et trådløst netværk for Macintosh	16
Installere printeren på et trådløst netværk (Macintosh).....	16
Indstilling af seriel udskrivning.....	19
Fejlfinding, trådløs opsætning	21
Forbind ved brug af et USB-kabel	32
USB-opsætning og tilslutning.....	32
Forbind ved brug af et Ethernet-netværk	33
Kablet opsætning og tilslutning.....	33
Ordlister for netværk	34

Opsætning af printer

Følg disse trin for opsætning af printer

Bemærk! Tilslut ikke kablerne før du bliver bedt derom.

⚠ FORSIGTIG! RISIKO FOR SKADE: Se det medfølgende *Sikkerhedsark* før du udfører nogen kabel- eller elektrisk forbindelse.



- 1 Opsætning af printer-hardware.
- 2 Afgør hvorledes du ønsker at forbinde til printeren.

Denne guide indeholder tre fremgangsmåder:

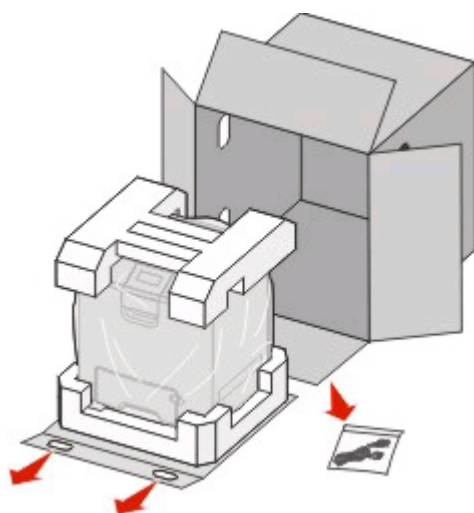
- Trådløs
- Kablet (Ethernet)
- Lokalt (USB)

Opsætning af printer-hardware.

⚠ FORSIGTIG! RISIKO FOR SKADE: Printerens vægt er på mere end 18 kg. (40 lb) og der kræves to eller flere trænede personer, for at løfte den sikkert.

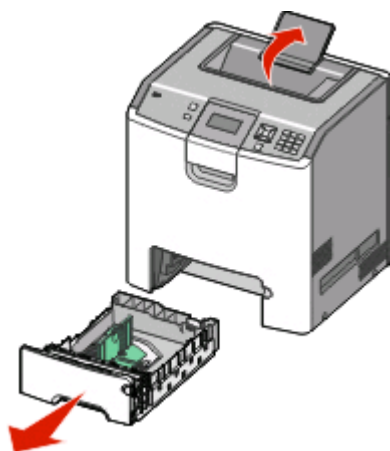


1



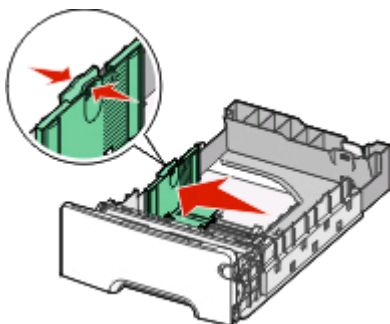
Pak printer, kabler og cd ud.

2



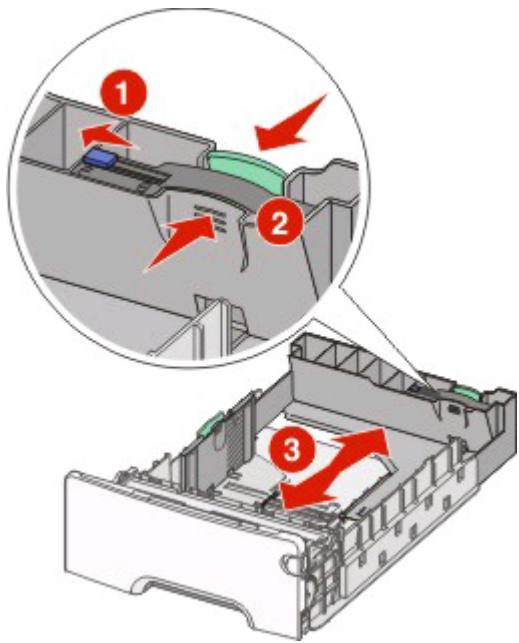
Tag fat i håndtaget, og træk skuffen helt ud.
Hæv støttebakken.

3



Bemærk! Brug størrelsesindikatorerne i bunden af skuffen til at placere styrene det rigtige sted.

Klem breddestyrstappene sammen som vist, og skub breddestyret til den rigtige stilling for den papirstørrelse, der skal lægges i.



Klem længdestyrstappene sammen som vist, og skub længdestyret til den rigtige stilling for den papirstørrelse, der skal lægges i.

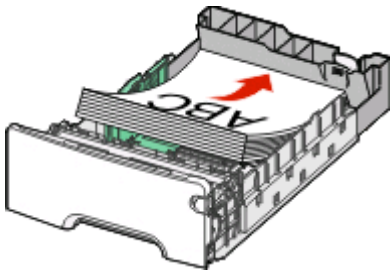
Bemærk! Længdestyret er udstyret med en låsemekanisme. Skuffen låses op ved at skubbe knappen, der sidder ovenpå længdestyret, mod venstre som vist på billedet. Skuffen låses til den valgte længde ved at skubbe knappen tilbage mod højre.

4



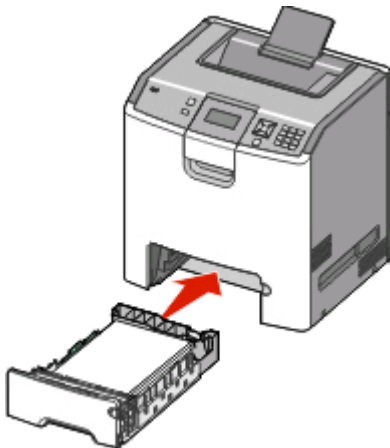
Bøj en stak af papir frem og tilbage for at løsne papiret, og luft det derefter. Undgå at folde eller krølle papiret. Ret kanterne ind på en plan overflade.

5



Ilæg papirstakken med den anbefalede udskriftsside opad. Læg stakken mod skuffens bagkant som vist.

6



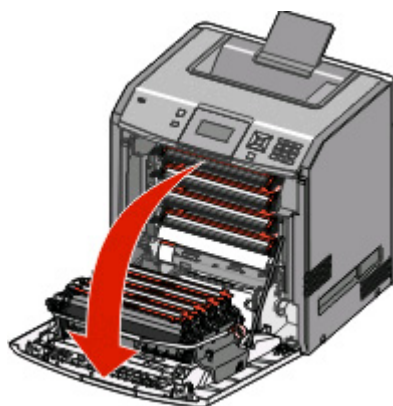
Juster skuffen, og sæt den tilbage.

7



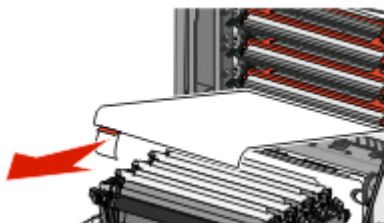
Tag fat i håndtagene og træk fremefter for at åbne frontpanelet.

8



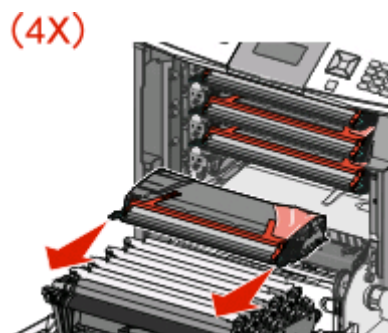
Tillad at panelet åbnes fuldstændigt.

9



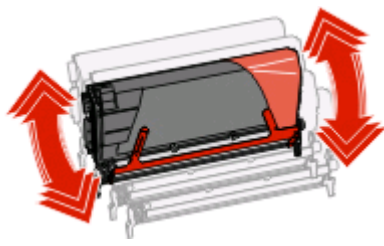
Træk beskyttelsesarket lige ud af tonerkassette området for at fjerne det.

10



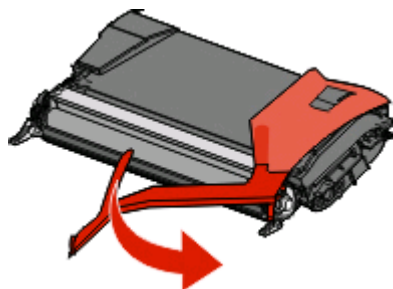
Træk hver tonerkassette lige ud af printeren, en efter en.

11



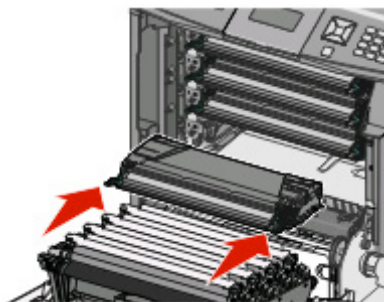
Ryst kassetten fra side til side og frem og tilbage flere gange for at fordele toneren.

12



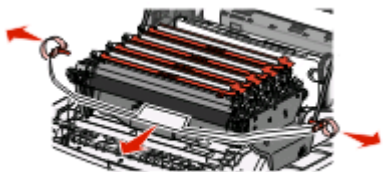
Fjern det røde indpakningsmateriale for hver tonerkassette.

13



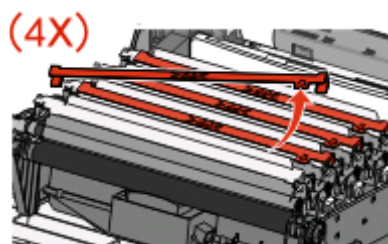
Placer hver tonerkassette tilbage i printeren.

14



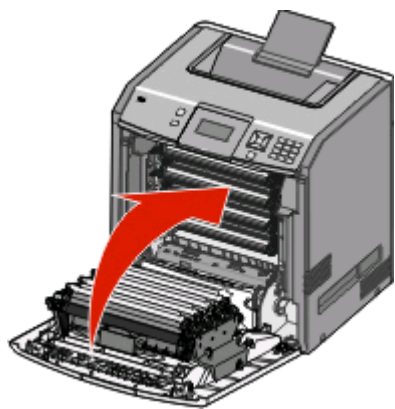
Træk hver side af pakkestripsen, og træk det derefter fremad for at fjerne det fra overføringsbæltet.

15



Fjern den røde forpakningsstrip fra toppen af fotokonduktoren.

16



Luk frontpanelet.

Vælg en forbindelsesmetode

Bemærk! Tilslut ikke kablerne før du bliver bedt derom.



Tilslut til et trådløst netværk for Windows

For en detaljeret beskrivelse, se "Information, som du vil få brug for til at installere printeren på et trådløst netværk" på side 12 og "Installere printeren på et trådløst netværk (Windows)" på side 14.

Tilslut til et trådløst netværk for Macintosh

For en detaljeret beskrivelse, se "Information, som du vil få brug for til at installere printeren på et trådløst netværk" på side 12 og "Installere printeren på et trådløst netværk (Macintosh)" på side 16.

Forbind direkte til computeren ved brug af et USB kabel.

For en detaljeret beskrivelse, se "Forbind ved brug af et USB-kabel." på side 32.

Forbind til et kablet netværk med et Ethernet-kabel.

For en detaljeret beskrivelse, se "Forbind ved brug af et Ethernet-netværk." på side 33.

Forbered tilslutning via trådløs forbindelse

Information, som du vil få brug for til at installere printeren på et trådløst netværk

Bemærk! Forbind ikke installations- eller netværkskablerne, før du bliver bedt om det af hjælpeprogrammet.

- **SSID**—SSID'en kaldes også netværksnavnet.
- **Trådløs modus (eller netværksmodus)**—Modus er enten infrastruktur eller ad hoc.
- **Kanal (til ad hoc netværk)**—Kanalen vælger automatisk standardindstilling til infrastruktur-netværk.
Nogle ad hoc netværk kræver også automatisk indstilling. Spørg din systemadministrator, hvis du er i tvivl om, hvilken kanal du skal vælge.
- **Sikkerhedsmetode**—Der er tre grundlæggende sikkerhedsmetoder at vælge imellem:
 - WEP-nøgle
Hvis dit netværk bruger mere end én WEP nøgle, indtastes op til fire i de dertil beregnede felter. Vælg den nøgle, der nu er i brug i netværket ved at vælge Standard WEP transmissionsnøglen.
eller
 - WPA eller WPA2 kodeord
WPA omfatter kryptering som en ekstra sikkerhed. Der kan vælges mellem AES og TKIP. Kryptering skal indstilles til samme type på routeren og på printeren; ellers kan printeren ikke kommunikere på netværket.
 - Ingen sikkerhed
Hvis dit trådløse netværk ikke bruger nogen form for sikkerhed, får du ikke sikkerhedsoplysninger.

Bemærk! Det anbefales ikke at bruge et usikkert trådløst netværk.

Hvis du installerer printeren på et 802.1X netværk ved hjælp af den avancerede metode, kan du få brug for følgende:

- Godkendelsestype
- Indre godkendelsestype
- 802.1X brugernavn og adgangskode
- Certifikater

Bemærk! For mere information om konfigurationen af 802.1X-sikkerhed, se *Netværksguide* på cd'en *Software og Dokumentation*.

Tilføje printeren til et netværk der bruger MAC-adressefiltrering

Alle netværksenheder har et unik hardware-identifikationsnummer, for at skelne dem fra andre netværksenheder. Dette identifikationsnummer kaldes *Media Access Control*.(MAC-adresse)

En liste over MAC-adresser kan indstilles på en trådløs router, sådan at kun enheder med en matchende MAC-adresse får lov til at forbinde til netværket. Dette kaldes MAC-adressefiltrering. Hvis du installerer printeren på et netværk med MAC-adressefiltrering, skal du huske at tilføje printerens MAC-adresse på listen over tilladte enheder for den trådløse router. Hvis adressen ikke er specifikt er tilladt på det trådløse netværk, vil printeren ikke fungere over netværket.

Hvis printeren har en intern fabriksinstalleret printserver, er MAC-adressen en række bogstaver og tal, noteret på det MAC-adresseark, der medfulgte til denne printer.

MAC-adressen vises i følgende format:

00 : 04 : 12 : 34 : 56 : 78

Bemærk! Udskriv en netværksinstallationsside, hvis du ikke kan finde printerens MAC-adresse. Den fremgår af siden til netværkskonfiguration. Referer til *Brugervejledningen* på *Software og Dokumentation* Cd for mere information om hvordan man udskriver en netværksopsætningside.

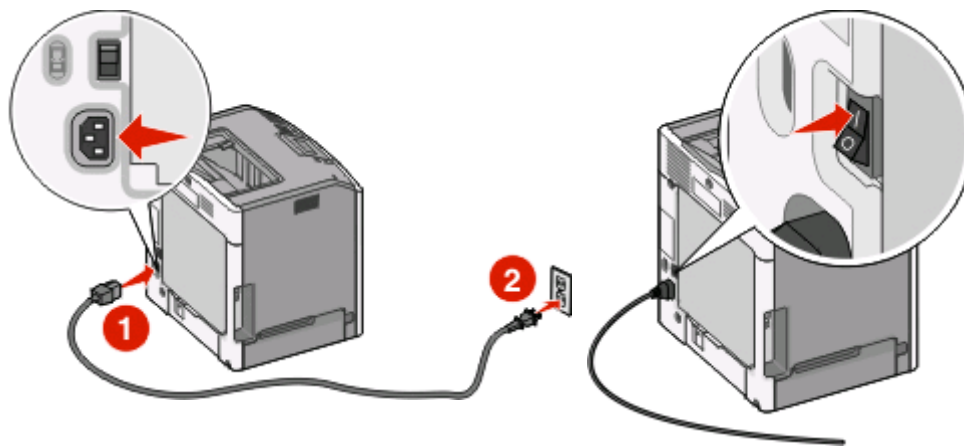
Tilslutte til et trådløst netværk for Windows

Installere printeren på et trådløst netværk (Windows)

Inden du installerer printeren på et trådløst netværk, skal du sikre dig, at:

- Verificer at det trådløse netværk er opsat og fungerer ordentligt.
- At computeren og printeren begge er forbundet til det samme trådløse netværk.

1 Sæt printerens netledning i og derefter til en ordentlig jordet stikkontakt, og tænd derefter for printeren igen.

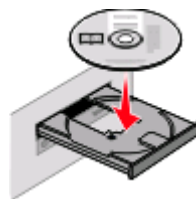


Kontroller, at printeren og computer er tændt og er klar.

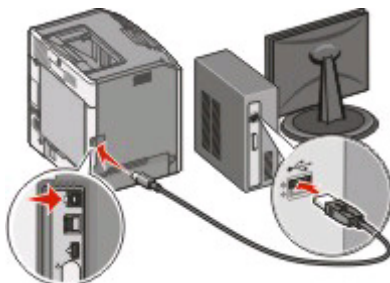


Tilslut ikke USB-kablet før du bliver bedt derom via skærmen.

2 Indsæt cd'en *Software og dokumentation*.



- 3** Klik på **Install (Installer)**.
- 4** Klik på **Agree (Jeg accepterer)**.
- 5** Klik på **Suggested (Foreslået)**.
- 6** Klik på **Wireless Network Attach (Tilsluttet trådløst netværk)**.
- 7** Brug et USB-kabel for midlertidigt at tilslutte computeren, som er forbundet til det trådløse netværk, til printerens .



Bemærk! Når printerens er konfigureret, vil programmet bede dig afbryde den midlertidige USB-tilslutning, således at du vil kunne udskrive over det trådløse netværk.

- 8** Følg vejledningen på skærmen for at fuldføre installationen.

Bemærk! **Grundlæggende** er den anbefalede sti at vælge. Choose **Avanceret** vælges kun, hvis du ønsker at tilpasse din installation.

- 9** Hvis du vil lade andre computere på det trådløse netværk bruge den trådløse printer, følg trin 2 til 6 og trin 8 hver computer.

Tilslutte til et trådløst netværk for Macintosh

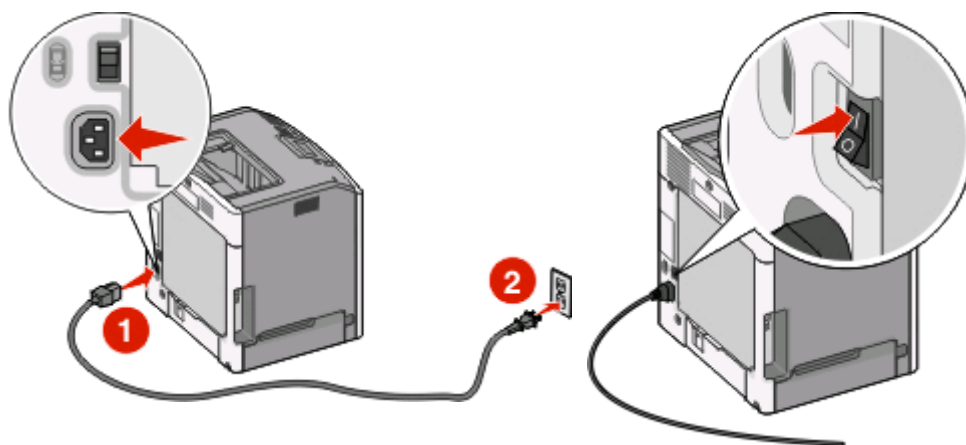
Installere printeren på et trådløst netværk (Macintosh)

Forbered konfiguration af printeren

- 1 MAC-adressen finder du på det ark, der fulgte med til printeren. Skriv MAC-adressens sidste seks tal i feltet herunder:

MAC-adresse: _____

- 2 Sæt printerens netledning i og derefter til en ordentlig jordet stikkontakt, og tænd derefter for printeren igen.



Indtast printeroplysninger.

- 1 Gå til indstillinger for AirPort.

I Mac OS X version 10.5

- a Fra Søger-desktoppen klik på **Apple menu (Apple-menu)** → **System Preferences (Systemindstillinger)**.
- b Klik på **Network (Netværk)**.
- c Klik på **AirPort (AirPort)**.

I Mac OS X version 10.4 og tidligere

- a Fra Søger-desktoppen klik på **Go (Kør)** → **Applications (Programmer)**.
- b Fra Programmappen dobbeltklik på **Internet Connect (Opret forbindelse til internettet)**.
- c Fra værktøjslinjen klik på **AirPort**.

- 2 Fra popup-menuen for netværk, vælg **print server (printserver) xxxxxx**, hvor x'erne er de sidste seks tal af MAC-adressen som du finder på MAC-adressearket.
- 3 Åbn Safari-browseren.
- 4 Fra rullemenuen Bogmærker vælg **Show (Vis)**.
- 5 Under Collections vælg **Bonjour** eller **Rendezvous**, og dobbeltklik derefter på printernavnet.
- 6 Fra hovedsiden på den indbyggede webserver, naviger til siden hvor indstillingerne for det trådløse netværk findes.

Konfigurer printeren for trådløs adgang

- 1 Indtast dit netværksnavn (SSID) i det egnede felt.
- 2 Hvis du bruger en trådløs router, vælg netværkstilstanden **Infrastructure (infrastruktur)**.
- 3 Vælg den type af sikkerhed som du vil bruge, for at beskytte dit trådløse netværk.
- 4 Indtast de nødvendige sikkerhedsoplysninger for at printeren kan forbinde til dit trådløse netværk.
- 5 Klik på **Submit (Send)**.
- 6 Åben programmet AirPort på din computer:

I Mac OS X version 10.5

- a Fra Søger-desktoppen klik på **Apple menu (Apple-menu) → System Preferences (Systemindstillinger)**.
- b Klik på **Network (Netværk)**.
- c Klik på **AirPort (AirPort)**.

I Mac OS X version 10.4 og tidligere

- a Fra Søger-desktoppen klik på **Go (Kør) → Applications (Programmer)**.
- b Fra Programmappen dobbeltklik på **Internet Connect (Opret forbindelse til internettet)**.
- c Fra værktøjslinjen klik på **AirPort**.

- 7 Fra popup-menuen for netværk, vælg dit trådløse netværk.

Konfigurer din computer til at bruge printeren trådløst

For at kunne printe til en netværksprinter skal hver Macintosh-bruger installere en tilpasset *PostScript Printer Description* (PPD)-fil og oprette en printer i Print Center eller Printer Setup Utility.

- 1 Installere af en PPD-fil på computeren:
 - a Indsæt cd'en *Software og dokumentation* i cd- eller dvd-drevet.
 - b Dobbeltklik på installationspakken til printeren.
 - c Fra velkomstskræmen, klik på **Continue (Fortsæt)**.
 - d Klik på **Continue (Fortsæt)** igen efter at have set filen Readme.
 - e Klik på **Continue (Fortsæt)**, når du har læst licensaftalen, og klik derefter på **Agree (Accepter)** for at acceptere aftalens vilkår.
 - f Vælg en destination, og klik derefter på **Continue (Fortsæt)**.
 - g Fra skærmen *Nem installation*, klik på **Install (Installer)**.

Tilslutte til et trådløst netværk for Macintosh

- h** Indtast brugeradgangskoden, og klik derefter på **OK**.
Al nødvendig software er installeret på computeren.
- i** Klik på **Close (Luk)**, når installationen er gennemført.

2 Tilføj printeren:

- a** Til IP-udskrift:

I Mac OS X version 10.5

- 1 Fra Søger-desktoppen klik på **Apple menu (Apple-menu) → System Preferences (Systemindstillinger)**.
- 2 Klik på **Print & Fax (Print & Fax)**.
- 3 Klik på **+**.
- 4 Vælg printeren fra listen.
- 5 Klik på **Add (Tilføj)**.

Kun Mac OS X version 10.4

- 1 Fra Søger-desktoppen klik på **Go (Kør) → Applications (Programmer)**.
- 2 Dobbeltklik på mappen **Utilities (Hjælpeværktøjer)**.
- 3 Find og dobbeltklik på **Printer Setup Utility (Printer Setup Utility (hjælpeprogram til trådløs printerkonfiguration))** eller **Print Center (Udskriftcenter)**.
- 4 Fra listen over printere vælg **Add (Tilføj)**.
- 5 Vælg printeren fra listen.
- 6 Klik på **Add (Tilføj)**.

- b** Til AppleTalk udskrift:

I Mac OS X version 10.5

- 1 Fra Søger-desktoppen klik på **Apple menu (Apple-menu) → System Preferences (Systemindstillinger)**.
- 2 Klik på **Print & Fax (Print & Fax)**.
- 3 Klik på **+**.
- 4 Klik på **AppleTalk (AppleTalk)**.
- 5 Vælg printeren fra listen.
- 6 Klik på **Add (Tilføj)**.

Kun Mac OS X version 10.4

- 1 Fra Søger-desktoppen klik på **Go (Kør) → Applications (Programmer)**.
- 2 Dobbeltklik på mappen **Utilities (Hjælpeværktøjer)**.
- 3 Find og dobbeltklik på **Print Center (Udskriftcenter)** eller **Printer Setup Utility (Printeropsætning)**.
- 4 Fra listen over printere vælg **Add (Tilføj)**.
- 5 Vælg fanen **Default Browser (Standard browser)**.
- 6 Klik på **More Printers (Flere printere)**.
- 7 Vælg **AppleTalk (AppleTalk)** i pop op-menuen.
- 8 Vælg **Local AppleTalk zone (Lokal AppleTalk zone)** fra den anden pop-up menu.
- 9 Vælg printeren fra listen.
- 10 Klik på **Add (Tilføj)**.


Indstilling af seriel udskrivning

Med seriel udskrivning overføres dataene en bit ad gangen. Selvom seriel udskrivning som regel er langsommere end parallel udskrivning, er det det foretrukne valg, når der er lang afstand mellem printeren og computeren, eller når et højtydende interface ikke er tilgængeligt.

Efter installation af en seriel port skal du konfigurere printeren og computeren, for at de skal kunne kommunikere med hinanden. Forvis dig om at du har tilsluttet det serielle kabel til printerens serielle port.

- 1** Indstille parametrene på printeren.
 - a** Fra printerens kontrolpanel, naviger til menuen for portindstillinger.
 - b** Find undermenuen med indstillingerne for den serielle port.
 - c** Foretag alle nødvendige ændringer af de serielle indstillinger.
 - d** Gem de nye indstillinger.
 - e** Udskriv en menuindstillingsside.
- 2** Installer printerdriveren:
 - a** Indsæt cd'en *Software og dokumentation*. Den starter automatisk. Hvis cd'en ikke starter automatisk, gør et af følgende:

I Windows Vista

- 1** Klik på .
- 2** I søgeboksen Start skal du indtaste `D:\setup.exe`, hvor **D** er bogstavet på dit cd- eller dvd-drev.

I Windows XP og tidligere

- 1** Klik på **Start**.
 - 2** Klik på **Run (Kør)**.
 - 3** Indtast `D:\setup.exe`, hvor **D** er bogstavet på dit Cd eller DVD drev.
- b** Klik på **Install Printer and Software (Installer printer og software)**.
 - c** Klik på **Agree (Accepter)** for at acceptere licensaftalen for printersoftware.
 - d** Klik på **Custom (Tilpasset)**.
 - e** Forvis dig om at Vælg komponenter er valgt, og klik derefter på **Next (Næste)**.
 - f** Forvis dig om at Lokalt er valgt, og klik derefter på **Next (Næste)**.
 - g** Vælg printerproducenten fra menuen.
 - h** Vælg printermodellen fra menuen, og klik derefter på **Add Printer (Tilføj printer)**.
 - i** Klik på + ved siden af printermodellen, under Vælg komponenter.
 - j** Sørg for, at den korrekte printerport er tilgængelig under Vælg komponenter. Dette er porten hvor det serielle kabel sluttes til computeren. Hvis den korrekte port ikke er tilgængelig, vælg porten under menuen Vælg port, og klik derefter på **Add Port (Tilføj port)**.
 - k** Udfør enhver nødvendig ændring i vinduet Tilføj en ny port. Klik på **Add Port (Tilføj port)** for at færdiggøre portens tilføjelse.
 - l** Forvis dig om at afkrydsningsfeltet ved siden af den valgte printer er markeret.
 - m** Vælg evt. andet valgfrit software som du vil installere, og klik derefter på **Next (Næste)**.
 - n** Klik på **Finish (Udfør)** for at udføre installationen af printersoftware.


3 Indstilling af COM-portparametre

Når printerdriveren er installeret, skal du indstille serielparametrene for den kommunikationsport (COM), som er tildelt printerdriveren.

Serielparametrene for COM-porten skal svare nøjagtig til de serielparametre, du har valgt på printeren.

a Åbn enhedshåndtering Gør ét af følgende:

I Windows Vista

- 1 Klik på .
- 2 Klik på **Control Panel (Kontrolpaneler)**.
- 3 Klik på **System and Maintenance (System og vedligeholdelse)**.
- 4 Klik på **System**.
- 5 Klik på **Device Manager (Enhedshåndtering)**.

I Windows XP

- 1 Klik på **Start**.
- 2 Klik på **Control Panel (Kontrolpaneler)**.
- 3 Klik på **Performance and Maintenance (Ydeevne og vedligeholdelse)**.
- 4 Klik på **System**.
- 5 Fra fanen Hardware, klik på **Device Manager (Enhedshåndtering)**.

I Windows 2000

- 1 Klik på **Start**.
 - 2 Klik på **Settings (Indstillinger) → Control Panel (Kontrolpanel)**.
 - 3 Klik på **System**.
 - 4 Fra fanen Hardware, klik på **Device Manager (Enhedshåndtering)**.
- b** Klik på + for at udvide listen af tilgængelige porte.
- c** Vælg den kommunikationsport hvormed du har tilsluttet dit serielle kabel til computeren (eksempelvis COM1).
- d** Klik på **Properties (Egenskaber)**.
- e** Indstil serielparametrene på fanen Portindstillinger til præcis de samme serielparametre som på printeren. Find printerindstillingerne under overskriften seriel på siden med menuindstillinger, som du udskrev tidligere.
- f** Klik på **OK**, og luk herefter alle vinduer.
- g** Udskriv en testside for at kontrollere printerinstallationen. Når en testside udskrives korrekt, er printerkonfigurationen fuldført.

Fejlfinding, trådløs opsætning

For mere information omkring begreberne og koncepterne for netværk, se *Brugervejledning* på cd'en *Software og Dokumentation*.

Checkliste for trådløs fejlfinding

Før du begynder at lave fejlfinding på en trådløs printer, skal du forsikre dig om at:

- Printeren er tændt og forbundet til et fungerende udtag.
- SSID er korrekt.
Udskriv en printeropsætningsside, for at verificere den SSID, som printeren bruger.
Hvis du ikke er sikker på om SSID er korrekt, kørs opsætningsprogrammet igen.
- At sikkerhedsinformationen er korrekt (hvis dit netværk er sikker).
Hvis du ikke er sikker på om sikkerhedsinformationen er korrekt, kørs opsætningsprogrammet igen.
- Verificer at det trådløse netværk fungerer ordentligt
Prøv at få adgang til andre computere på det trådløse netværk.
Hvis netværket har Internet adgang, prøv at forbinde til Internettet over en trådløs forbindelse.
- At krypteringsmetoden (AES eller TKIP) er ens for printeren og på opkoblingspunktet (på netværk, der bruger WPA sikkerhed).
- Kontroller, at printeren er inden for rækkevidde af det trådløse netværk.
For de fleste netværk, skal printeren være indenfor 100 feet (30 meters) af det trådløse opkoblingspunkt (trådløs router).
- At printeren er placeret væk fra obstruktioner, der kan blokere for det trådløse signal.
Fjern alle store metalobjekter mellem adgangspunktet og printeren.
Forvis dig om at printeren og opkoblingspunktet ikke er adskilt af stolper, vægge, eller støtter, der indeholder metal, eller beton.
- Kontroller, at printeren ikke er tæt på elektroniske enheder, der kan forstyrre det trådløse signal.
Mange enheder kan interferere med det trådløse signal, inklusive baby overvågning, motorer, mobiltelefoner, sikkerhedskameraer, andre trådløse netværk, og nogle Bluetooth enheder.
- Printerdriverne er installeret på computeren fra hvilken du forsøger at udskrive.
- Sørg for, at den korrekte printerport er valgt.
- At computeren og printeren begge er forbundet til det samme trådløse netværk.

Udskrivning af en netværkskonfigurationsside

På en netværkskonfigurationsside vises printerens konfigurationsindstillinger, herunder IP-adressen og MAC-adressen. Disse oplysninger er meget nyttige ved fejlfinding af printerens netværkskonfiguration..

Se *Brugervejledning* på installationssoftware-cd'en for at få yderligere oplysninger om udskrivning af en netværksopsætningside.

Kan ikke udskrive over trådløst netværk

Hvis du oplever et problem under installationen, eller din printer ikke vises i mappen over printere, eller som en valgfri printer når du afsender en udskrivningsopgave, så kan du afinstallere og geninstallere softwaren.

Disse er mulige løsninger. Prøv en eller flere af følgende løsninger:

VÆR SIKKER PÅ AT DIN COMPUTER ER FORBUNDET TIL DIT TRÅDLØSE OPKOBLINGSPUNKT (TRÅDLØS ROUTER)

- Kontroller om du har adgang til internettet ved at åbne din webbrowser og se om du har adgang til et websted.
- Hvis der er andre computere eller ressourcer på dit trådløse netværk, kontroller om du kan få adgang til dem fra din computer.

FLYT COMPUTEREN OG/ELLER PRINTEREN TÆTTERE PÅ DEN TRÅDLØSE ROUTER

Selv om den mulige længde mellem enhederne i netværkstyperne 802.11b eller 802.11g er op til 90 meter, vil maksimumslængden for optimal ydelse typisk være 30–45 meter.

FLYT DIT OPKOBLINGSPUNKT FOR AT MINIMERE FORSTYRRELSER

Der kan være mange kortvarige forstyrrelser fra enheder såsom mikrobølgeovne eller andre apparater, trådløse telefoner, baby-monitor og sikkerhedskameraer. Sørg for at dit opkoblingspunkt ikke er placeret for tæt til disse enheder.

KONTROLLER OM PRINTEREN ER PÅ DET SAMME TRÅDLØSE NETVÆRK SOM COMPUTEREN

Udskriv en netværksopsætningside. For detaljer om hvorledes man udskriver en netværksopsætningside, se den dokumentationen der kom med printeren.

Sørg for at den SSID som printeren bruger matcher SSID'en på det trådløse netværk. Hvis du ikke er sikker på hvorledes man finder netværks-SSID, gør ét af følgende:

ved hjælp af Windows

- 1 Indtast IP adressen på det trådløse opkoblingspunkt i adressefeltet på din webbrowser.

Hvis du ikke kender IP adressen på dit trådløse opkoblingspunkt:

- a Gør ét af følgende:

I Windows Vista

- 1 Klik på .
- 2 Klik på **All Programs (Alle programmer) → Accessories (Tilbehør)**.
- 3 Klik på **Command Prompt (Kommandoprompt)**.

I Windows XP og tidligere

- 1 Klik på **Start**.
- 2 Klik på **All Programs (Alle programmer)** eller **Programs (Programmer)** → **Accessories (Tilbehør)** → **Command Prompt (Kommandoprompt)**.

b Skriv `ipconfig`.

c Tryk på **Enter**.

- "Standard Gateway" er typisk et trådløst opkoblingspunkt.
- IP-adressen vises som fire sæt tal, som er adskilt af punktummer, f.eks. 192.168.0.100. Din IP-adresse kan også starte med tallene 10 eller 169. Dette afgøres af dit styresystem eller af softwaren for det trådløse netværk.

2 Indtast dit brugernavn og kodeord for trådløse opkoblingspunktet, når du bliver bedt om det.

3 Klik på **OK (Ok)**.

4 I hovedvinduet, klik på **Wireless (Trådløs)** eller en anden sektion hvor indstillingerne er gemt. SSID vises.

5 Skriv SSID ned, sikkerhedstype, og WEP-nøgle/WPA-kodeord (hvis de kendes).

Bemærk! Forvis dig om at du skriver netværksoplysningerne nøjagtigt ned, inklusive store bogstaver.

6 Opbevar SSID og WEP nøgle eller WPA kodeord på et sikkert sted for fremtidig reference.

Bruge en Macintosh med en AirPort basestation

I Mac OS X version 10.5

1 Fra menulinjen, klik på **Apple menu (Apple-menu)** → **System Preferences (Systemindstillinger)**.

2 Klik på **Network (Netværk)**.

3 Klik på **AirPort**.

Netværkets SSID som computeren er sluttet til, vises i pop-up-menuen Network Name (Netværksnavn).

4 Skriv SSID'en ned.

I Mac OS X version 10.4 og tidligere

1 Fra menulinjen, klik på **Go (Kør)** → **Applications (Programmer)**.

2 Fra programmappen dobbeltklik på **Internet Connect (Opret forbindelse til internettet)**.

3 Fra værktøjslinjen klik på **AirPort**.

Netværkets SSID som computeren er sluttet til, vises i pop-up-menuen Network (Netværk).

4 Skriv SSID'en ned.

Med Macintosh via et trådløst opkoblingspunkt

1 Indtast IP adressen på det trådløse opkoblingspunkt i adressefeltet på din webbrowser og fortsæt til trin 2. Hvis du ikke kender IP-adressen på dit trådløse opkoblingspunkt, gør ét af følgende:

I Mac OS X version 10.5

a Fra menulinjen, klik på **Apple menu (Apple-menu)** → **System Preferences (Systemindstillinger)**.

b Klik på **Network (Netværk)**.

- c Klik på **AirPort**.
- d Klik på **Advanced (Avanceret)**.
- e Klik på **TCP/IP**.
"Router" vil typisk stå for et trådløst opkoblingspunkt.

I Mac OS X version 10.4 og tidligere

- a Fra menulinjen, klik på **Apple menu (Apple-menu) → System Preferences (Systemindstillinger)**.
 - b Klik på **Network (Netværk)**.
 - c Vælg **Airport** i pop up-menuen Vis.
 - d Klik på **TCP/IP**.
"Router" vil typisk stå for et trådløst opkoblingspunkt.
- 2 Indtast dit brugernavn og kodeord, når du bliver bedt om det.
 - 3 Klik på **OK (Ok)**.
 - 4 I hovedvinduet, klik på **Wireless (Trådløs)** eller en anden sektion hvor indstillingerne er gemt. SSID'en vises.
 - 5 Skriv SSID ned, sikkerhedstype, og WEP-nøgle/WPA-kodeord (hvis de kendes).

Bemærkninger:

- Forvis dig om at du skriver netværksoplysningerne nøjagtigt ned, inklusive store bogstaver.
- Opbevar SSID og WEP nøgle eller WPA kodeord på et sikkert sted for fremtidig reference.

KONTROLLER DIN WEP NØGLE ELLER DIT WPA KODEORD

Hvis dit trådløse opkoblingspunkt bruger sikkerhedstypen Wireless Equivalent Privacy (WEP), skal WEP-nøglen være:

- Præcis 10 eller 26 hexadecimal karakterer. Hexadecimal karakterer er A-F, a-f, og 0-9.
eller
- Præcis 5 eller 13 ASCII-tegn. ASCII karakterer er bogstaver, cifre, og symboler, der findes på tastaturet. ASCII-karakterer i en WEP nøgle kender forskel på store og små bogstaver.

Hvis dit trådløse opkoblingspunkt bruger sikkerhedstypen Wi-Fi Protected Access (WPA), skal WPA-nøglen være:

- Fra 8 til 63 ASCII-tegn ASCII karakterer i et WPA kodeord kender forskel på store og små bogstaver.
eller
- Præcis 64 hexadecimal karakterer. Hexadecimal karakterer er A-F, a-f, og 0-9.

Bemærk! Hvis du ikke kender disse oplysninger, se den dokumentationen der kom med det trådløse netværk, eller kontakt personen der opsatte dit trådløse netværk.

FRAKOBL FRA VPN-SESSION

Når du er tilkoblet til et andet netværk via en VPN-forbindelse, vil du ikke kunne få adgang til din printer over dit trådløse netværk. Afslut din VPN-session og prøv at printe igen.

KONTROLLER DINE AVANCEREDE SIKKERHEDSINDSTILLINGER

- Hvis du bruger MAC-adressefiltrering for at begrænse adgangen til dit trådløse netværk, skal du først tilføje printerens MAC-adresse til listen af adresser der har tilladelser til at forbinde til det trådløse opkoblingspunkt.
- Hvis du har opsat det trådløse opkoblingspunkt til kun at udstede et begrænset antal af IP-adresser, så skal du ændre det, således at printeren kan blive tilføjet.

Bemærk! Hvis du ikke ved hvordan disse ændringer skal udføres, se den dokumentationen der kom med det trådløse netværk, eller kontakt personen der opsatte dit trådløse netværk.

Kommunikationen med printeren mistes ved VPN-forbindelse (Virtual Private Network)

Du mister som regel forbindelsen til en trådløs printer på det lokale netværk, hvis du opretter forbindelse til et *VPN-netværk* (Virtual Private Network). De fleste VPN-netværk giver kun brugerne mulighed for at kommunikere med VPN-netværket og ikke med andre netværk på samme tid. Hvis du ønsker at have mulighed for at oprette forbindelse til det lokale netværk og et VPN-netværk på samme tid, skal den ansvarlige for systemsupport aktivere delt tunnelføring. Bemærk, at visse virksomheder ikke tillader delt tunnelføring af sikkerhedsmæssige eller tekniske hensyn.

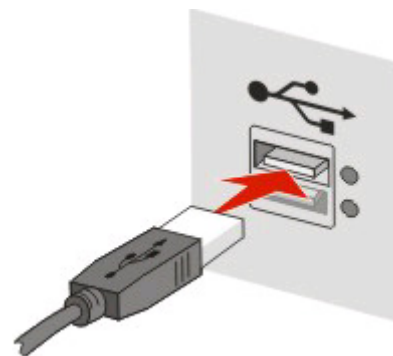
Den trådløse konfiguration fortsætter ikke efter at USB-kablet er blevet tilsluttet

Kontroller USB-kablet

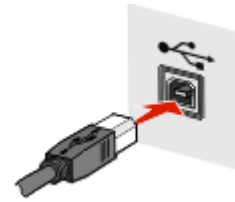
Hvis konfigurationsprogrammet ikke tillader dig at fortsætte med at konfigurere printeren trådløst efter at du har tilsluttet USB-kablet, så kan det skyldes at der er et problem med kablet. Prøv en eller flere af følgende løsninger:

- Kontroller, at USB-kablet ikke er beskadiget. Hvis der er synlige skader på USB-kablet, forsøg at bruge et nyt.
- Slut kablet direkte til computeren og til printeren. Hubs, switch-bokse, and docking-stationer kan nogle gange forstyrre USB-forbindelsen.
- Kontroller, at alle USB-kablet er tilsluttet korrekt.

- 1 Tilslut det store rektangulære stik til en USB-port på computeren. USB-porte kan være placeret på forsiden eller bagsiden af computeren, og kan være vandrette eller lodrette.



2 Tilslut det lille kvadratiske stik til printeren.



WEP nøgle eller WPA forhåndsdelte nøgle er ikke gyldig

DER BLEV LAVET FEJL UNDER INDTASTNING AF NØGLEN

- Genindtast nøglen omhyggelig.
- Verificer at nøglen har det korrekte antal karakterer og den rigtige slags karakterer.

WEP-nøgle

En gyldig WEP nøgle skal se sådan ud:

- Præcis 10 eller 26 hexadecimal karakterer. Hexadecimal karakterer er A-F, a-f, og 0-9.
eller
- Præcis 5 eller 13 ASCII-tegn ASCII karakterer er bogstaver, cifre, og de symboler, der findes på tastaturet.

WPA forhåndsdelte nøgle

En gyldig WPA forhåndsdelte nøgle, skal se sådan ud:

- Fra 8 til 63 ASCII karakterer. På ASCII karakterer i en WPA forhåndsdelte nøgle, er der forskel på store og små bogstaver.
eller
- Nøjagtig 64 hexadecimal karakterer. Hexadecimal karakterer er A-F, a-f, og 0-9.

Bemærk! På ASCII nøgler, er der forskel på små og store bogstaver. Forvis dig om, at inkludere store bogstaver, hvis de findes i nøglen.

Netværket vises ikke i listen over Trådløse Netværk

Der kan være adskillige grunde til at mål netværket ikke optræder i listen over netværk under printeropsætning.

NETVÆRKET UDSENDER IKKE DETS SSID

Nogle netværk vil ikke optræde i listen fordi de ikke udsender deres SSID.

- 1 Vælg **I want to enter a different network (Jeg ønsker at forbinde til et andet netværk)**.
- 2 Klik på **Next (Næste)**.
- 3 Indtast information om SSID, trådløs modus, og kanal (hvis ad hoc er valgt).
- 4 Klik på **Next (Næste)** og fortsæt med installationen.

PRINTEREN SKAL FLYTTES TIL ET PERIFERT NETVÆRK

- Det er ikke nødvendigt at få adgang til et trådløst netværk fra listen over Trådløse Netværk hvis opsætnings- og sikkerhedsinformationen for dette netværk er korrekt.
- Fortsæt med installation af printeren Den vil tilslutte til det perifere netværk, når den flyttes hen i nærheden af dette netværk:

1 Vælg **I want to enter a different network (Jeg ønsker at tilslutte til et andet netværk)**.

2 Klik på **Next (Næste)**, og fuldfør derefter den nødvendige netværksinformation.

Bemærk! Hjælpeprogram til trådløs installation vil meddele at opsætningen slog fejl, men printeren vil være konfigureret korrekt for det perifere netværk. For at undgå at se denne skærm, brug den Avancerede installationsmetode **Do not verify the printer can join the network (for remote installations) (Verificer ikke om printeren kan tilslutte til netværket (for perifere installationer))**.

PRINTEREN ELLER INSTALLATIONSCOMPUTEREN ER FOR LANGT VÆK FRA OPKOBLINGSPUNKTET

- Flyt printeren og/eller computeren tættere på opkoblingspunktet.
- Tilføj et andet opkoblingspunkt, hvis der er behov for større trådløs dækning, i et nyt område.

DET TRÅDLØSE NETVÆRK FUNGERER IKKE

Bekræft at netværksudstyret fungerer tilfredsstillende:

- Forsøg på at forbinde til andre ressourcer på netværket.
- Prøv at ping eller at logge på opkoblingspunktet.

Bemærk! Hvis du ikke var i stand til at kommunikere med enheder på det trådløse netværk, er der et problem med enten configurationen af computeren, eller det trådløse netværk. Læs dokumentationen til netværket, eller kontakt din systemadministrator.

DER ER RF (RADIO FREKVENNS) INTERFERENS MELLEM DET TRÅDLØSE OPKOBLINGSPUNKT OG INSTALLATIONSCOMPUTEREN

Begræns kilderne til RF interferens mellem det trådløse opkoblingspunkt og installationscomputeren ved at omplacere netværket og emner på signalvejen. Kilder til RF interferens inkluderer:

- Mikrobølgeovne
- Mobiltelefoner
- Walki-Talkies
- Bluetooth enheder
- Garagedørsåbnere
- Overvågningskameraer

Bemærk! En ændring af den trådløse kanal, som opkoblingspunktet sender på, kan hjælpe med at løse interferensproblemer.

DER ER EN GENSTAND DER BLOKERER FOR SIGNALET MELLEM PRINTEREN OG OPKOBLINGSPUNKTET

Det trådløse signal kan også blive forvrænget eller blokeret af genstande der findes på vejen mellem opkoblingspunktet og printeren.

- Indretningssøjler, eller vægge der består af metal eller beton
- Gulve
- Rum adskillelse eller indhak der består af metal
- Store metal dokument skabe, skriveborde, boghylder, eller andre store metal genstande
- Genstande der indeholder en stor procentdel vand, inklusive akvarier, store planter, store stakke af papir, og store forsamlinger af mennesker

Bemærk! Placer opkoblingspunktet oven over eller foran sådanne forhindringer.

DER ER FOR MANGE ENHEDER PÅ DET TRÅDLØSE NETVÆRK

En trådløs enhed vil kun kommunikere på netværket, når der ikke er en anden enhed, der kommunikerer. For mange computere, printere, og andre trådløse enheder, kan forårsage at det trådløse netværk er så optaget, at en ny enhed er ude af stand til at sende og modtage information.

- Hvis du tilføjer et andet opkoblingspunkt, kan det være med til at afhjælpe problemet.
- Konfigurer printeren til netværket, ved manuelt at indtaste al netværksinformation. Printeren fungerer godt, efter at den er blevet konfigureret på netværket.
- Prøv at slukke for nogle få trådløse enheder, for at reducere trafikken på netværket.

Hjælpeprogram til trådløs installation var ikke i stand til at kommunikere med printeren

Disse er mulige løsninger. Prøv en eller flere af følgende løsninger:

Printeren er ikke tændt.

- Tænd printeren.
- Verificer at printeren er forbundet til en fungerende strømskinne, eller elektrisk stikkontakt.

Bemærk! Hvis lyset på strømindikatoren på printeren ikke er tændt, får printeren ingen strøm.

Der er et problem med USB forbindelsen?

- Verificer at installationskablet er forbundet til både computeren og printeren.
- Verificer at den firkantede ende af installationskablet er forbundet til printeren og ikke den flade, firkantede ende.
- Fjern USB kablet og forbind det igen.
- Prøv en anden USB port på computeren. USB portene kan findes på bagsiden eller på fronten af computeren.
- Prøv et andet USB kabel.

Hjælpeprogram til trådløs installation holder op med at svare under konfiguration af den trådløse printer

Hvis det Hjælpeprogram til trådløs installation holder op med at svare under den trådløse konfigurationsproces, genstartes computeren. Indsæt *Software og Dokumentation* Cd og kørs Hjælpeprogram til trådløs installation igen.

Printeren udskriver ikke, efter at den trådløse konfiguration er fuldført

Disse er mulige løsninger. Prøv en eller flere af følgende løsninger:

KONTROLLER, AT PRINTEREN ER TÆNDT.

- Verificer at printeren er tændt og at effektlampen lyser.
- Verificer at printeren er forbundet til en fungerende strømskinne eller en vægkontakt.

VERIFICER AT PRINTEREN ER KLAR

- Kontroller status på printeren og verificer at den er klar til at printe.
- Hvis den ikke er klar, sluk for printeren og tænd for printeren igen.

DEAKTIVER ENHVER BRANDMUR

- Hvis der er installeret en non-Microsoft brandmur på computeren, prøv at deaktivere den midlertidig. Kontroller, for at se, om du kan udskrive med brandmuren deaktiveret. Re-aktiver brandmuren og fortsæt med fejlfindingen.
- Opdater enhver non-Microsoft software brandmur på computeren.
- Tilføj ethvert program der er associeret med printerens til brandmurens hvidliste.

VERIFICER AT DET TRÅDLØSE NETVÆRK FUNGERER ORDENTLIGT

- Prøv at forbinde til andre enheder på det trådløse netværk, for at bekræfte at netværket fungerer
- Kontakt systemadministratoren for at kontrollere, at netværket fungerer korrekt.

KONTROLLER, AT DEN KORREKTE PRINTER PORT ELLER PRINTER ER VALGT I DIALOGBOKSEN.

- Hvis du forsøger på at udskrive trådløst, verificer at USB porten ikke er valgt.
- Hvis du har mere end en forekomst af printerens installeret, verificer at det korrekte printerobjekt er valgt.

VERIFICER AT WINDOWS FUNGERER ORDENTLIGT

- Prøv at genstarte computeren?
- Prøv at installere printerdriverne igen.
- Afinstaller og geninstaller derefter printerdriveren.

VERIFICER AT PRINTEREN FUNGERER

- Indsæt *Software og Dokumentation Cd* og opsæt printeren til at bruge en USB forbindelse.
- Hvis printeren fungerer over en USB forbindelse, fungerer printeren.

FORVIS DIG OM AT PRINTERDRIVEREN ER INSTALLERET PÅ PRINTEREN

Alle computere de udskriver på den trådløse printer, skal først have printerdriveren installeret.

- Indsæt *Software og Dokumentation Cd* og installer printerdriveren.

Kan ikke udskrive, og der er en firewall på computeren

Tredjepartsfirewalls (ikke fra Microsoft) kan forstyrre den trådløse udskrivning. Hvis printeren og computeren er konfigureret korrekt, og det trådløse netværk fungerer, men printeren ikke vil udskrive trådløst, kan der være problemer med firewallen. Hvis der er en anden firewall end Windows-firewallen på computeren, kan du prøve en eller flere af følgende muligheder:

- Opdater firewallen med de seneste tilgængelige opdateringer fra producenten. Se den dokumentation, der fulgte med firewallen, for at få instruktioner om, hvordan du gør dette.
- Hvis programmerne anmoder om firewalladgang, når du installerer printeren eller prøver på at udskrive, skal du kontrollere, at du tillader disse programmer at køre.
- Deaktiver firewallen midlertidigt, og installer den trådløse printer på computeren. Aktiver firewallen igen, når du har fuldført den trådløse installation.

Netværksprinterens vises ikke i listen over printervalg under installationen.

KONTROLLER, AT PRINTEREN ER PÅ DET SAMME TRÅDLØSE NETVÆRK SOM COMPUTEREN.

SSID på printeren skal matche SSID på det trådløse netværk.

Find netværkets SSID

- 1 Indtast IP adressen på dit trådløse opkoblingspunkt i adressefeltet på din browser.
 - a Hvis du ikke kender IP adressen på dit trådløse opkoblingspunkt, gør et af følgende:

I Windows Vista

- 1 Klik på .
- 2 Klik på **All Programs (Alle programmer) → Accessories (Tilbehør)**.
- 3 Klik på **Command Prompt (Kommandoprompt)**.

I Windows XP og tidligere

- 1 Klik på **Start**.
 - 2 Klik på **Alle programmer (All Programs)** eller **Programs (Programmer)** → **Accessories (Tilbehør)** → **Command Prompt (Kommandoprompt)**.
- b** Skriv `ipconfig`.
- c** Tryk på **Enter**.
- "Standard Gateway" er typisk et opkoblingspunkt.
 - IP-adressen vises som fire sæt tal, som er adskilt af punktummer, f.eks. 192.168.1.1.
- 2 Indtast brugernavn og kodeord for opkoblingspunktet, når du bliver bedt om det.
 - 3 Klik på **OK**.
 - 4 Lokaliser den side hvor SSID bliver vist.
 - 5 Skriv SSID ned, sikkerheds type, og WEP nøgle eller WPA kodeord, hvis de kendes.
- Bemærk!** Forvis dig om at du skriver dem nøjagtigt ned, inklusive store bogstaver.

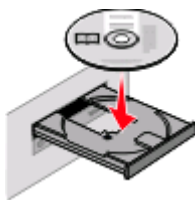
Kør hjælpeprogram til trådløs installation igen

- 1 Gør ét af følgende:
 - I Windows Vista, klik på .
 - I Windows XP og ældre, klik på **Start**.
 - 2 Klik på **All Programs (Alle programmer)** eller **Programs (Programmer)**, og vælg derefter printerprogrammet fra listen.
 - 3 Klik på **Hjælpeprogram til trådløs installation**.
- Bemærk!** Hvis Hjælpeprogram til trådløs installation ikke er installeret på computeren, indsæt *Software og Dokumentation Cd* og følg den trådløse installations sti.
- 4 Følg instruktionerne på computerens skærm, inklusive indtastning af SSID på det trådløse opkoblingspunkt og WEP nøgle eller WPA kodeord, når du bliver bedt om det.
- Bemærk!** Du kan blive bedt om at forbinde printeren til computeren igen ved brug af installationskablet som en del af opsætningsprocessen.
- 5 Opbevar SSID og WEP nøglen eller WPA kodeord på et sikkert sted for fremtidig reference.

Forbind ved brug af et USB-kabel.

USB-opsætning og tilslutning

1 Indsæt cd'en *Software og dokumentation*.



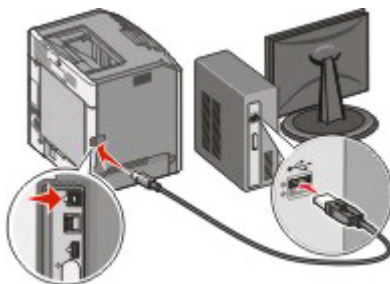
2 Klik på **Install (Installer)**.

3 Klik på **Agree (Jeg accepterer)**.

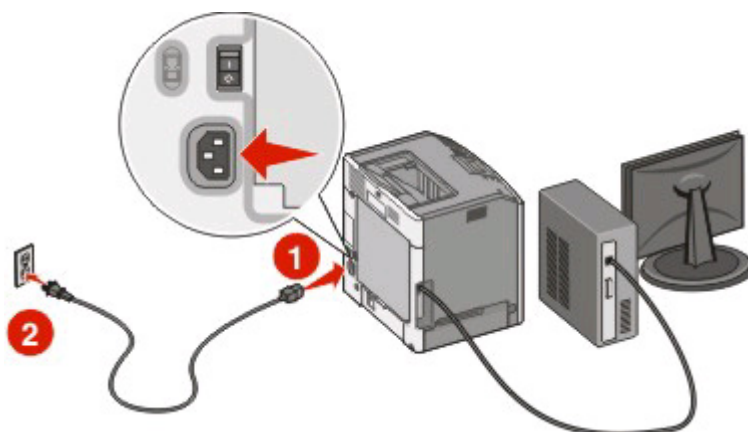
4 Klik på **Suggested (Foreslået)**.

5 Klik på **Local Attach (Lokalt tilsluttet)**.

6 Tilslut installationskablet til en USB-port på computeren og til USB-porten bag på printeren.



7 Sæt printerens netledning i og derefter til en ordentlig jordet stikkontakt, og tænd derefter for printeren igen.



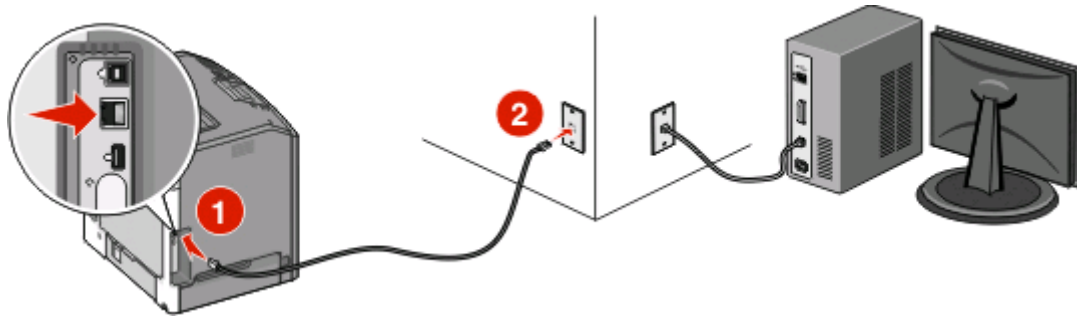
8 Følg vejledningen på skærmen for at afslutte USB konfigurationen.

Bemærk! For mere information omkring opsætning af telefon og fax, se *Brugervejledning* på cd'en *Software og Dokumentation*.

Forbind ved brug af et Ethernet-netværk.

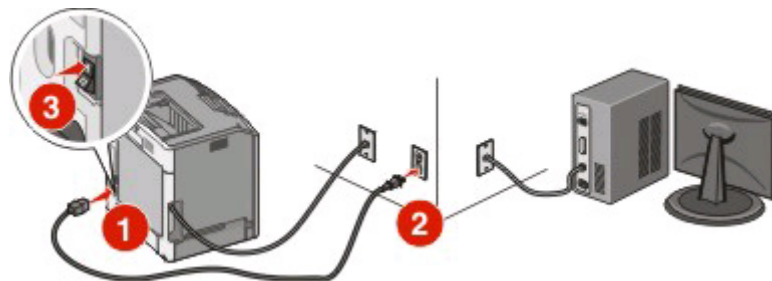
Kablet opsætning og tilslutning

- 1 Slut Ethernet-kablet til printeren og til en aktiv Ethernet-port på netværket.

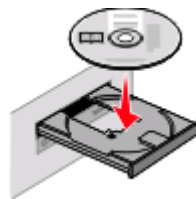


Vær sikker på den computer du bruger til at konfigurere printeren er sluttet til et fungerende netværksstik der også er på samme netværk som printeren.

- 2 Sæt printerens netledning i og derefter til en ordentlig jordet stikkontakt, og tænd derefter for printeren igen.



- 3 Indsæt cd'en *Software og dokumentation*.



- 4 Klik på **Install (Installer)**.
- 5 Klik på **Agree (Jeg accepterer)**.
- 6 Klik på **Suggested (Foreslået)**.
- 7 Vælg **Wired Network Attach (tilsluttet kablet netværk)**.
- 8 Følg vejledningen på computerskærmen for at fuldføre kabel konfigurationen.

Bemærk! For mere information omkring opsætning af telefon og fax, se *Brugervejledning* på cd'en *Software og Dokumentation*.

Ordliste for netværk

ad hoc trådløst netværk	Et trådløst netværk der ikke bruger et opkoblingspunkt.
ad hoc-tilstand	En indstilling for en trådløs enhed der lader den kommunikere direkte med andre trådløse enheder, uden en opkoblingsenhed eller router.
AutoIP-adresse	En IP-adresse der tildeles automatisk af en netværksenhed. Hvis en enhed er indstillet til at bruge DHCP, men der ikke er nogen DHCP-server tilgængelig, vil der kunne tildeles en AutoIP-adresse til enheden.
BSS (Basic Service Set)	Basic Service Set beskriver netværkstypen for det trådløse netværk du bruger. BSS-typen kan være én af følgende netværk: Infrastructure (infrastruktur) eller ad-hoc.
DHCP (Dynamic Host Configuration Protocol)	Et sprog der bruges af DHCP-servere.
DHCP IP-adresse	En IP-adresse der er automatisk tildelt af en DHCP-server.
DHCP-server	En computer eller router der udsteder en unik IP-adresse til hver enhed på netværket. Med unikke adresser undgår du konflikter.
infrastrukturtilstand	En indstilling for en trådløs enhed der lader den kommunikere direkte med andre trådløse enheder, via en opkoblingsenhed eller router.
installationskabel	Forbinder printeren midlertidigt til computeren under visse installationsmetoder.
intern trådløs printserver	En enhed der lader andre computere og printere kommunikere med hinanden, over et kabelløst netværk.
IP (Internet Protocol)-adresse	Netværksadressen af en computer eller printer. Hver enhed på netværket har sin egen unik netværksadresse. Adressen kan tildeles manuelt (statisk IP-adresse), automatisk af DHCP-serveren (DHCP IP-adresse), eller automatisk af enheden selv (AutoIP-adresse).
ipconfig	En kommando der viser IP-adressen og andre netværksoplysninger for en given Windows-computer.
kaldenavn for printer	Det navn du giver din printer, for at du og andre nemt vil kunne identificere den på netværket.
kanal	Den specifikke radiofrekvens der bruges af to eller flere trådløse enheder, for at kommunikere med hinanden. Alle enheder på netværket skal bruge den samme kanal.
MAC (Media Access Control)-adresse	En hardware-adresse der entydigt identificerer hver enhed på et netværk.
MAC-filtrering	En metode der begrænser adgangen til dit trådløse netværk, ved at specificere de MAC-adresser der har tilladelse til at kommunikere på netværket. Denne indstilling kan specificeres på trådløse routere eller opkoblingspunkter.
netværks-hub	En enhed, der forbinder flere enheder på et kablet netværk.
netværkskort	En enhed der lader computere eller printere kommunikere med hinanden, over et netværk.
netværksnavn	Se "SSID (Service Set Identifier)" på side 35
ping	En test, der viser om computeren kan kommunikere med en anden enhed.

router	En enhed der deler en enkelt internetforbindelse med flere computere eller andre enheder. Basis-routeren kontrollerer netværkstrafikken.
signalstyrke	En måling der viser signalstyrken for et signal der modtages.
sikkerhedsnøgle	En adgangskode, såsom en WEP-nøgle eller en WPA-adgangskode, som bruges for at gøre et netværk sikkert.
SSID (Service Set Identifier)	Navnet for det trådløse netværk. Når du tilslutter en printer til et trådløst netværk, så skal printeren bruge det samme SSID som netværket. Bliver også kaldet netværksnavn eller BSS (Basic Service Set).
Statisk IP-adresse	En IP-adresse der er angivet manuelt af dig.
switch	En enhed lig med en netværks-hub, som kan forbinde flere forskellige netværk sammen
trådløs router	En router kan også tjene som et trådløst opkoblingspunkt
trådløst opkoblingspunkt	En enhed der forbinder trådløse enheder sammen til et trådløst netværk
UAA (Universally Administered Address)	En adresse der af producent er blevet tildelt til en netværksprinter eller en printserver. UAA-adressen findes ved at udskrive en netværksinstallationsside og se under UAA-oversigten.
USB-kabel	Et let fleksibelt kabel der tillader printeren i at kommunikere med computeren, ved en meget større hastighed end over et parallelkabel
USB-port	En lille aflang port bag på computeren som du kan bruge til at tilslutte eksterne enheder via et USB-kabel hvorved de kan kommunikere med hinanden i høj hastighed.
WEP (Wired Equivalent Privacy)	En sikkerhedsindstilling som hjælper modvirker en ikke-autoriseret adgang til et rådløst netværk. Andre mulige sikkerhedsindstillinger er WPA og WPA2.
Wi-Fi	En betegnelse der beskriver den anvendte teknologi brugt for et indbyrdes kompatibelt trådløst netværk (WLAN).
WPA (Wi-Fi Protected Access)	En sikkerhedsindstilling som hjælper modvirker en ikke-autoriseret adgang til et rådløst netværk. WPA er ikke understøttet på trådløse ad hoc-netværk. Andre mulige sikkerhedsindstillinger er WEP og WPA2.
WPA2	En nyere version af WPA. Ældre routere vil ikke altid understøtte denne. Andre mulige sikkerhedsindstillinger er WPA og WEP.