

# Langaton asennusopas

## **Painosta koskeva tiedote**

Tammikuu 2008

**Seuraava kappale ei koske maita, joissa vastaavanlaiset sopimusehdot ovat ristiriidassa paikallisen lain kanssa:** LEXMARK INTERNATIONAL, INC. ON TUOTTANUT TÄMÄN JULKAISUN SELLAISENA KUIN SE ON, ILMAN TAKUITA, MUKAAN LUKIEN MUTTA RAJOITTAMATTA KAUPAN EHTOJEN TAI TIETTYYN KÄYTTÖÖN SOPIVUUDEN TAKUUEHDOT. Tämä kohta ei välttämättä koske sinua, sillä joissakin valtioissa ei sallita julkilausuman kieltämistä tai tiettyjen toimitusten välillisiä takuita.

Tämä julkaisu voi sisältää teknisiä epätarkkuuksia tai painovirheitä. Julkaisun tietoihin tehdään säännöllisin väliajoin muutoksia, jotka sisällytetään tuotteen myöhempisiin versioihin. Tuotteisiin tai ohjelmiin voidaan tehdä parannuksia tai muutoksia milloin tahansa.

© 2008 Lexmark International, Inc.

**Kaikki oikeudet pidätetään.**

### **UNITED STATES GOVERNMENT RIGHTS**

This software and any accompanying documentation provided under this agreement are commercial computer software and documentation developed exclusively at private expense.

# Sisällys

<b>Painosta koskeva tiedote.....</b>	<b>2</b>
<b>Tulostimen asentaminen.....</b>	<b>5</b>
Asenna tulostin noudattamalla näitä ohjeita.....	5
Tulostinlaitteiston asennus.....	5
<b>Yhteysmenetelmän valitseminen.....</b>	<b>11</b>
<b>Langattoman yhteyden valmisteleminen.....</b>	<b>12</b>
Tietoja, joita tarvitset tulostimen määrittämiseen langattomassa verkossa.....	12
Tulostimen lisääminen verkkoon MAC-osoitteen suodatuksen avulla.....	12
<b>Yhteyden muodostaminen langattomaan verkkoon Windowsin avulla.....</b>	<b>14</b>
Tulostimen asentaminen langattomaan verkkoon (Windows).....	14
<b>Yhteyden muodostaminen langattomaan verkkoon Macintoshin avulla.....</b>	<b>16</b>
Tulostimen asentaminen langattomaan verkkoon (Macintosh).....	16
Sarjatulostuksen määrittäminen.....	19
<b>Langattoman verkon asennuksen vianmääritys.....</b>	<b>21</b>
<b>Yhteyden muodostaminen USB-kaapelin avulla.....</b>	<b>32</b>
USB-asennus ja -liitäntä.....	32
<b>Yhteyden muodostaminen Ethernet-verkon avulla.....</b>	<b>34</b>
Kiinteä asennus ja liitäntä.....	34
<b>Verkkosanasto.....</b>	<b>35</b>



# Tulostimen asentaminen

## Asenna tulostin noudattamalla näitä ohjeita

**Huomautus:** Älä kytke kaapeleita ennen kuin ohjeissa kehoitetaan tekemään niin.

**VAARA—LOUKKAANTUMISVAARA:** Lue liitteenä oleva *Turvallisuusohje*, ennen kuin kytket kaapeleita tai teet sähköliitännöitä.



- 1 Asenna tulostimen laitteet.
- 2 Päätä, miten haluat kytkeä tulostimen.

Tässä oppaassa esitellään kolme tapaa:

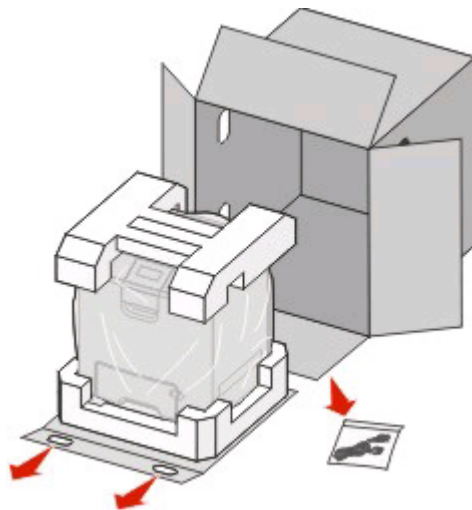
- langaton
- kiinteä (Ethernet)
- paikallinen (USB).

## Tulostinlaitteiston asennus

**VAARA—LOUKKAANTUMISVAARA:** Tulostin painaa yli 18 kiloa, ja sen turvalliseen nostamiseen tarvitaan vähintään kaksi asiantuntevaa henkilöä.

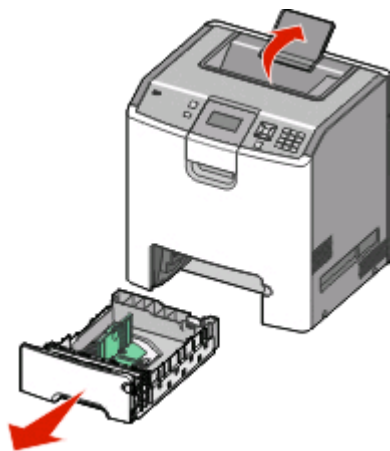


# 1



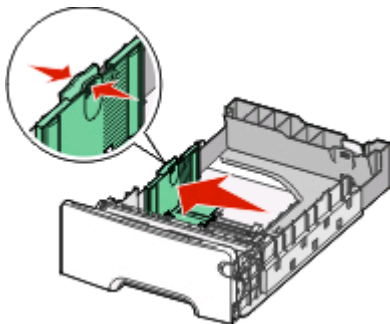
Pura tulostin, kaapeli ja CD-levy pakkauksesta.

# 2



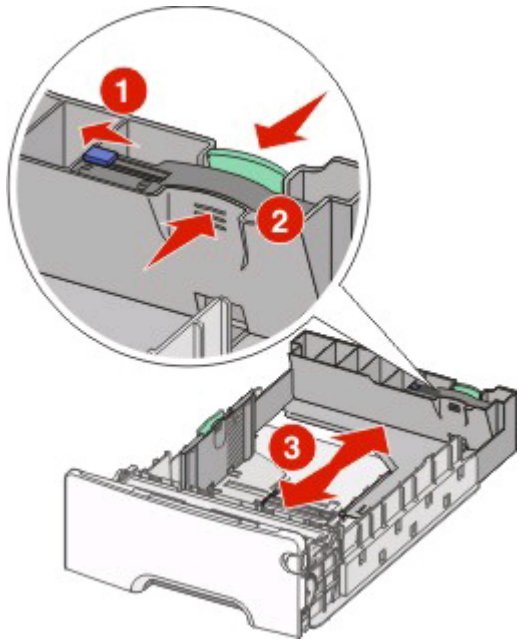
Tartu paperilokeron kahvaan ja vedä lokero kokonaan ulos. Nosta tukialusta.

# 3



**Huomautus:** Lokeron alaosan koon osoittimet helpottavat leveyden ja pituuden ohjainten asettamista.

Purista leveyden ohjaimen kielekkeet yhteen ja siirrä ohjain oikeaan kohtaan lisättävän paperin koon mukaan.



Purista pituuden ohjaimen kielekkeet yhteen ja siirrä ohjain oikeaan kohtaan lisättävän paperin koon mukaan.

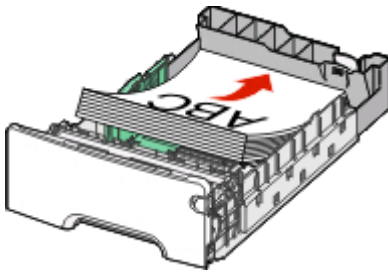
**Huomautus:** Pituuden ohjaimessa on lukituslaite. Lokeron lukitus aukeaa, kun siirrät pituuden ohjaimen päällä olevaa painiketta vasemmalle kuvan osoittamalla tavalla. Lokero lukitaan pituuden valitsemisen jälkeen siirtämällä painiketta oikealle.

4



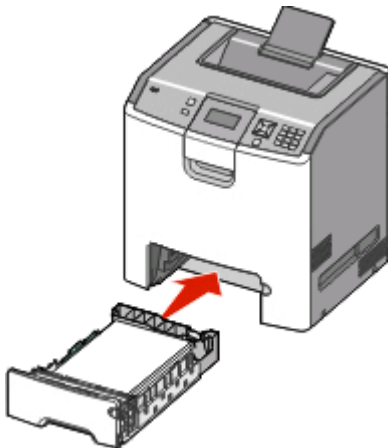
Taivuttele paperinippua, jotta arkit irtoavat toisistaan, ja ilmasta sitten nippu. Älä taita tai rypistä papereita. Suorista reunat tasaista alustaa vasten.

5



Lisää paperipino suositeltu tulostuspuoli ylöspäin. Aseta nippu lokeron takaosaan kuvan mukaisesti.

6



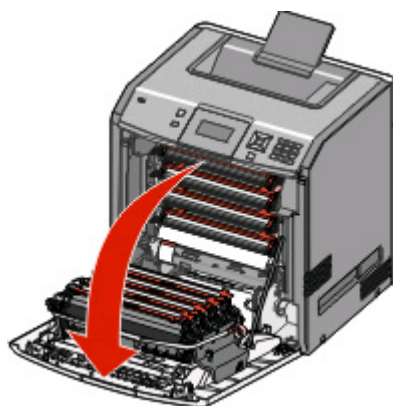
Kohdista lokero ja aseta se uudelleen.

7



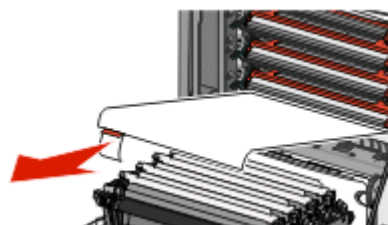
Avaa etuluukku tarttumalla kahvaan ja vetämällä eteenpäin.

8



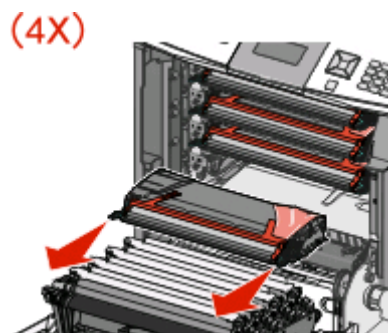
Avaa etuluukku kokonaan.

9



Poista värikasettien suojus vetämällä sitä suoraan ulospäin.

10



Vedä värikasetit yksi kerrallaan suoraan ulos tulostimesta.

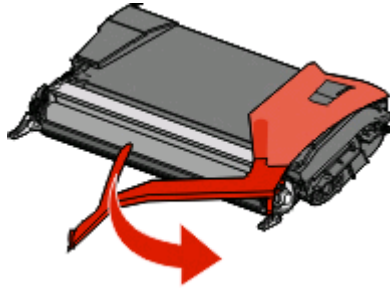


11



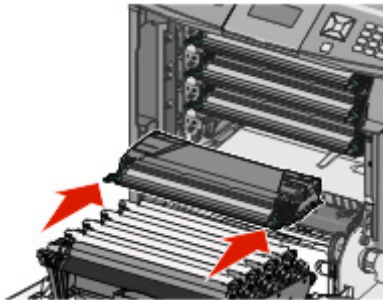
Tasoita väriaine ravistamalla värikasettia voimakkaasti edestakaisin ja sivuttain useita kertoja.

12



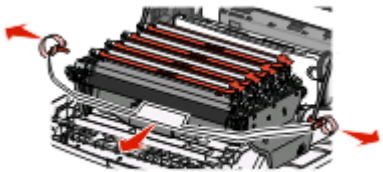
Poista punainen pakkausmateriaali värikaseteista.

13



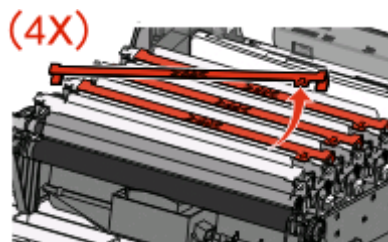
Aseta värikasetit takaisin tulostimeen.

14



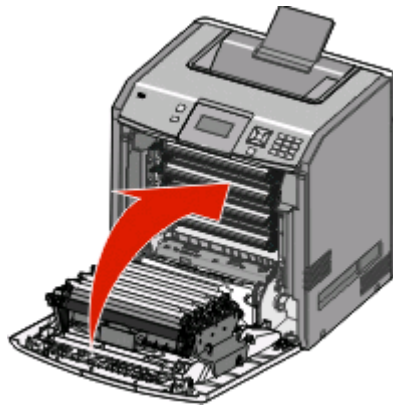
Poista pakkausteippi siirtomodulista vetämällä teippiä ulospäin joka sivulta ja sitten vetämällä sitä eteenpäin.

15



Poista punaiset pakkausteipit kuvayksiköiden päältä.

16



Sulje etuluukku.

# Yhteysmenetelmän valitseminen

**Huomautus:** Älä kytke kaapeleita ennen kuin saat ohjeen tehdä niin.



## Kytkeminen langattomaan verkkoon Window-järjestelmässä

Tarkkoja ohjeita on kohdissa "Tietoja, joita tarvitset tulostimen määrittämiseen langattomassa verkossa" sivulla 12 ja "Tulostimen asentaminen langattomaan verkkoon (Windows)" sivulla 14.

## Kytkeminen langattomaan verkkoon Macintosh-järjestelmässä

Tarkkoja ohjeita on kohdissa "Tietoja, joita tarvitset tulostimen määrittämiseen langattomassa verkossa" sivulla 12 ja "Tulostimen asentaminen langattomaan verkkoon (Macintosh)" sivulla 16.

## Suora kytkeminen tietokoneeseen USB-kaapelilla

Tarkkoja ohjeita on kohdassa "Yhteyden muodostaminen USB-kaapelin avulla" sivulla 32.

## Kytkeminen langattomaan verkkoon Ethernet-kaapelilla

Tarkkoja ohjeita on kohdassa "Yhteyden muodostaminen Ethernet-verkon avulla" sivulla 34.

# Langattoman yhteyden valmisteleminen

## Tietoja, joita tarvitset tulostimen määrittämiseen langattomassa verkossa

**Huomautus:** Älä kytke asennus- tai verkkokaapeleita, ennen kuin asennusohjelmisto kehottaa tekemään niin.

- **SSID** — SSID-tunnusta kutsutaan myös verkkonimeksi.
- **Langaton tila (tai verkon tila)** — verkon tila on joko infrastruktuuri- tai ad hoc -tila.
- **Kanava (ad hoc -verkoissa)** — kanava on oletusarvon mukaan automaattinen infrastruktuuriverkoissa.

Osa ad hoc -verkoista edellyttää lisäksi automaattista asetusta. Kysy lisätietoja järjestelmän tukihenkilöltä, jos et ole varma, minkä kanavan valitset.

- **Suojausmenetelmä** — suojausmenetelmäksi voidaan valita yksi kolmesta vaihtoehdosta:
  - WEP-avain  
Jos verkossa on käytössä useita WEP-avaimia, lisää enintään neljä niille varattuihin paikkoihin. Valitse verkossa käytössä oleva avain valitsemalla Default WEP Transmit Key (WEP-oletuslähetysavain).  
*tai*
  - WPA- tai WPA2-salasana  
WPA sisältää koodia ylimääräisenä suojaustasona. Vaihtoehdot ovat AES tai TKIP. Salaus on määritettävä samantyyppiseksi reitittimeen ja tulostimeen, jotta tulostin voi vaihtaa tietoja verkon kanssa.
  - Ei suojausta  
Jos langattomassa verkossa ei ole käytössä minkään tyyppistä suojausta, käytettävissä ei ole suojaustietoja.

**Huomautus:** Suojaamattoman langattoman verkon käyttäminen ei ole suositeltavaa.

Jos asennat tulostimen 802.1X-verkkoon käyttämällä Advanced-menetelmää, saatat tarvita seuraavat tiedot:

- Todennustyyppi
- Sisäinen todennustyyppi
- 802.1X-verkon käyttäjätunnus ja salasana
- Sertifikaatit

**Huomautus:** Lisätietoja 802.1X-suojauksen määrittämisestä on *Ohjelmisto ja käyttöoppaat* -CD-levyn *Verkkooppaassa*.

## Tulostimen lisääminen verkkoon MAC-osoitteen suodatuksen avulla

Jokaisella verkkolaitteella on yksilöivä laitteistotunnus, jonka avulla laite voidaan erottaa muista verkossa olevista laitteista. Tämän tunnusnumeron nimi on *Media Access Control (MAC)* -osoite.

Langattomaan reitittimeen voidaan määrittää MAC-osoiteluettelo, niin että vain sopivilla MAC-osoitteilla varustetut laitteet pääsevät verkkoon. Tätä kutsutaan MAC-osoitteen suodatukseksi. Jos asennat tulostimen verkkoon, joka käyttää MAC-osoitteiden suodatusta, muista lisätä tulostimen MAC-osoite langattoman reitittimen sallimien laitteiden luetteloon. Jos osoitetta ei erityisesti sallita langattomassa verkossa, tulostin ei toimi langattomasti.

Jos tulostimessa on tehtaassa asennettu sisäinen tulostuspalvelin, MAC-osoite on sarja kirjaimia ja numeroita, jotka ilmoitetaan tulostimen mukana toimitetussa MAC-osoitetaulukossa.

MAC-osoite tulee näkyviin seuraavassa muodossa:

00 : 04 : 12 : 34 : 56 : 78

**Huomautus:** Tulosta verkkoasetusten sivu, jos et löydä MAC-osoitetta. Osoite näkyy verkkoasetussivulla. Lisätietoja verkkoasetussivun tulostamisesta on *käyttöoppaassa Ohjelmisto ja oppaat* -CD-levyllä.

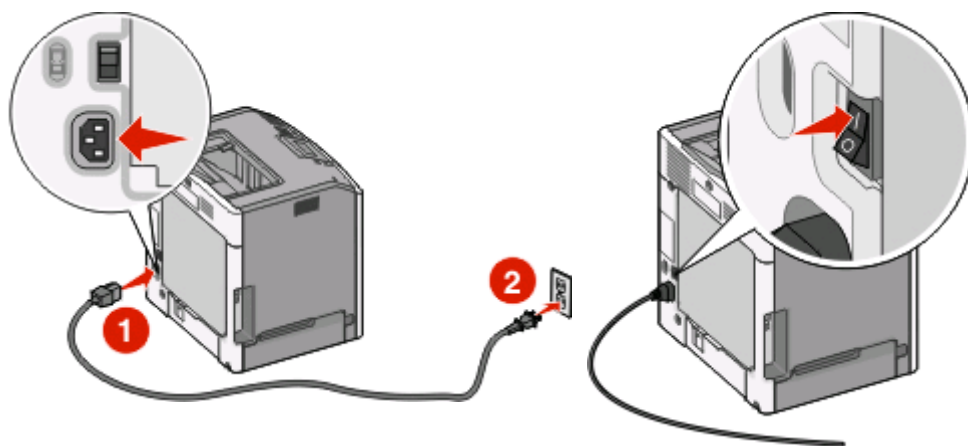
# Yhteyden muodostaminen langattomaan verkkoon Windowsin avulla

## Tulostimen asentaminen langattomaan verkkoon (Windows)

Tarkista seuraavat asiat ennen tulostimen asentamista langattomaan verkkoon:

- Langaton verkko on asennettu, ja se toimii oikein.
- Tietokone on kytketty samaan langattomaan verkkoon, johon aiot asentaa tulostimen.

**1** Kytke virtajohto ensin tulostimeen ja sitten maadoitettuun pistorasiaan ja kytke tulostimeen virta.



Varmista, että tulostin ja tietokone ovat täysin käynnissä ja toimintavalmiina.

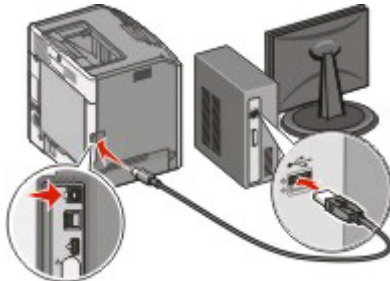


Älä kytke USB-kaapelia ennen kuin ohjeissa kehoitetaan tekemään niin.

**2** Aseta *Ohjelmisto ja oppaat* -CD-levy CD-asemaan.



- 3 Valitse **Install (Asenna)**.
- 4 Valitse **Agree (Hyväksy)**.
- 5 Valitse **Suggested (Ehdotettu)**.
- 6 Valitse **Wireless Network Attach (Langattoman verkon liitäntä)**.
- 7 Yhdistä langattoman verkon tietokone ja tulostin väliaikaisesti USB-kaapelilla.



**Huomautus:** Kun tulostin on määritetty, ohjelmisto pyytää sinua irrottamaan väliaikaisen USB-kaapelin, jotta voit tulostaa langattomasti.

- 8 Vie ohjelmiston asennus loppuun noudattamalla näytön ohjeita.

**Huomautus:** Suositeltava tapa on **Perus**. Valitse **Edistynyt** vain, jos haluat mukauttaa asennusta.

- 9 Jotta langattoman verkon muut tietokoneet voivat käyttää langatonta tulostinta, suorita vaiheet 2–6 ja 8 kunkin tietokoneen kohdalla.

# Yhteyden muodostaminen langattomaan verkkoon Macintoshin avulla

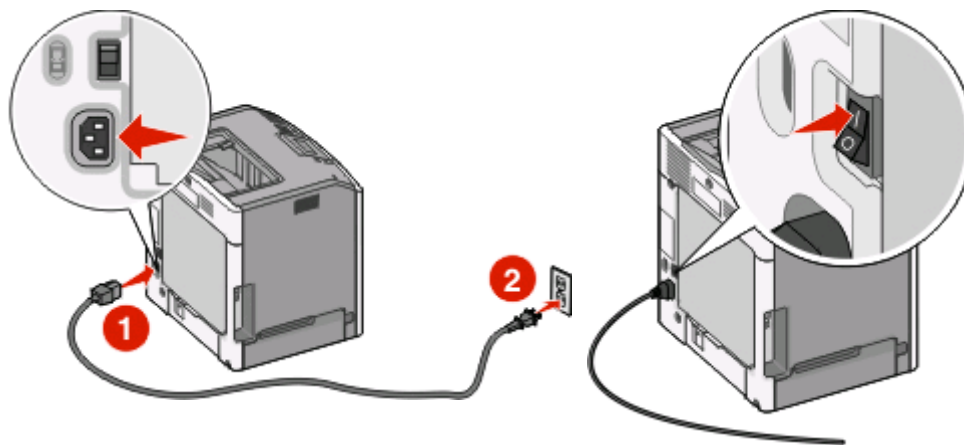
## Tulostimen asentaminen langattomaan verkkoon (Macintosh)

### Valmistaudu määrittämään tulostin

- 1 Etsi tulostimen MAC-osoite tulostimen mukana toimitetuista tiedoista. Kirjoita MAC-osoitteen kuusi viimeistä numeroa alla olevaan tilaan:

MAC-osoite: \_\_\_\_\_

- 2 Kytke virtajohto ensin tulostimeen ja sitten maadoitettuun pistorasiaan ja kytke sitten virta.



### Syötä tulostimen tiedot

- 1 Käytä AirPort-vaihtoehtoja.

#### Mac OS X versio 10.5

- a Osoita työpöydän Finder-osasta **Apple-menu (Omenavalikko)** → **System Preferences (Järjestelmäasetukset)**.
- b Valitse **Network (Verkko)**.
- c Valitse **AirPort**.

#### Mac OS X versio 10.4 tai sitä aiempi versio

- a Valitse työpöydän Finder-osasta **Go (Siirry)** → **Applications (Sovellukset)**.
- b Kaksoisosoita Applications-kansiossa **Internet Connect (Internet-yhteys)**.
- c Valitse työkaluriviltä **AirPort**.



- 2 Valitse avattavasta Verkko-vaikosta **print server xxxxxx (valikkopalvelin xxxxxx)**, jossa x-kirjaimia vastaavat MAC-osoitearkissa olevan MAC-osoitteen kuusi viimeistä numeroa.
- 3 Avaa Safari-selain.
- 4 Valitse Bookmarks-valikosta **Show (Näytä)**.
- 5 Valitse Collections-kohdasta **Bonjour** tai **Rendezvous** ja kaksoisosoita sitten tulostimen nimeä.
- 6 Siirry upotetun verkkopalvelimen pääsivulta langattoman verkon asetussivulle.

## Määritä tulostin langatonta käyttöä varten

- 1 Kirjoita verkkonimi (SSID) sille tarkoitettuun kenttään.
- 2 Jos käytössä on langaton reititin, valitse verkkotilaksi **Infrastructure (Infrastuktuuri)**.
- 3 Valitse langattomassa verkossa käytettävä suojaustyyppi.
- 4 Syötä tarvittavat suojaustiedot, jotta tulostin voi liittyä langattomaan verkkoon.
- 5 Valitse **Submit (Lähetä)**.
- 6 Avaa tietokoneen AirPort-sovellus:

### Mac OS X versio 10.5

- a Osoita työpöydän Finder-osasta **Apple-menu (Omena-valikko) → System Preferences (Järjestelmäasetukset)**.
- b Valitse **Network (Verkko)**.
- c Valitse **AirPort**.

### Mac OS X versio 10.4 tai sitä aiempi versio

- a Valitse työpöydän Finder-osasta **Go (Siirry) → Applications (Sovellukset)**.
- b Kaksoisosoita Applications-kansiossa **Internet Connect (Internet-yhteys)**.
- c Valitse työkaluriviltä **AirPort**.

- 7 Valitse Network (Verkko) -luettelosta langaton verkko.

## Määritä tietokone käyttämään tulostinta langattomasti

Jotta kaikki Macintosh-koneet voisivat käyttää verkkotulostinta, kuhunkin koneeseen on asennettava mukautettu *PostScript Printer Description (PPD)* -tiedosto ja tulostin on määritettävä Tulostuskeskukseen tai Kirjoittimen asennustyökaluun.

- 1 Asenna PPD-tiedosto tietokoneeseen.
  - a Aseta *Ohjelmisto ja oppaat* -CD-levy CD- tai DVD-asemaan.
  - b Kaksoisosoita tulostimen asennuspakettia.
  - c Valitse aloitusikkunassa **Continue (Jatka)**.
  - d Valitse **Continue (Jatka)**, kun olet tutustunut Readme-tiedostoon.
  - e Kun olet tarkastellut käyttöoikeussopimusta, valitse **Continue (Jatka)** ja hyväksy sopimusehdot valitsemalla **Agree (Hyväksy)**.
  - f Valitse asennuskohde ja valitse sitten **Continue (Jatka)**.

Yhteyden muodostaminen langattomaan verkkoon Macintoshin avulla

- g** Valitse Easy Install -näkymästä **Install (Asenna)**.
- h** Anna käyttäjän salasana ja valitse **OK**.  
Kaikki tarvittavat ohjelmat asennetaan tietokoneeseen.
- i** Kun asennus on valmis, valitse **Close (Sulje)**.

## 2 Lisää tulostin:

- a** IP-tulostaminen:

### Mac OS X versio 10.5

- 1 Osoita työpöydän Finder-osasta **Apple-menu (Omena-avalikko) → System Preferences (Järjestelmäasetukset)**.
- 2 Valitse **Print & Fax (Tulostus ja faksaus)**.
- 3 Valitse plusmerkki +.
- 4 Valitse tulostin luettelosta.
- 5 Valitse **Add (Lisää)**.

### Mac OS X versio 10.4

- 1 Valitse työpöydän Finder-osasta **Go (Siirry) → Applications (Sovellukset)**.
- 2 Kaksoisosoita **Utilities (Apuohjelmat)** -kansiota.
- 3 Etsi vaihtoehdot ja kaksoisosoita **Printer Setup Utility (Kirjoittimen asetustyökalu)**- tai **Print Center (Tulostuskeskus)** -apuohjelmaa.
- 4 Valitse tulostimien luettelossa **Add (Lisää)**.
- 5 Valitse tulostin luettelosta.
- 6 Valitse **Add (Lisää)**.

- b** AppleTalk-tulostaminen:

### Mac OS X versio 10.5

- 1 Osoita työpöydän Finder-osasta **Apple-menu (Omena-avalikko) → System Preferences (Järjestelmäasetukset)**.
- 2 Valitse **Print & Fax (Tulostus ja faksaus)**.
- 3 Valitse plusmerkki +.
- 4 Valitse **AppleTalk**.
- 5 Valitse tulostin luettelosta.
- 6 Valitse **Add (Lisää)**.

### Mac OS X versio 10.4

- 1 Valitse työpöydän Finder-osasta **Go (Siirry) → Applications (Sovellukset)**.
- 2 Kaksoisosoita **Utilities (Apuohjelmat)** -kansiota.
- 3 Etsi vaihtoehdot ja kaksoisosoita **Print Center (Tulostuskeskus)**- tai **Printer Setup Utility (Tulostimen asetustyökalu)** -apuohjelmaa.
- 4 Valitse tulostimien luettelossa **Add (Lisää)**.
- 5 Valitse **Default Browser (Oletusselain)** -välilehti.
- 6 Valitse **More Printers (Lisää tulostimia)**.
- 7 Valitse ensimmäisestä ponnahdusvalikosta **AppleTalk**.
- 8 Valitse toisesta ponnahdusvalikosta **Local AppleTalk zone (Paikallinen AppleTalk-vyöhyke)**.

Yhteyden muodostaminen langattomaan verkkoon Macintoshin avulla

- 9 Valitse tulostin luettelosta.
- 10 Valitse **Add (Lisää)**.

## Sarjatulostuksen määrittäminen

Sarjatulostuksessa tiedot siirretään bitti kerrallaan. Vaikka sarjatulostus on yleensä hitaampaa kuin rinnakkaistulostus, sitä suositellaan silloin, kun tulostin on kaukana tietokoneesta tai kun nopeampaa käyttöliitäntää ei ole käytettävissä.

Sarjaportin asentamisen jälkeen tulostin ja tietokone on määritettävä siten, että ne voivat viestiä keskenään. Varmista, että olet kytkenyt sarjakaapelin tulostimen sarjaporttiin.

- 1 Määritä tulostimen parametrit.
  - a Siirry tulostimen ohjauspaneelistä porttiasetukset sisältävään valikkoon.
  - b Etsi sarjaporttiasetukset sisältävä alivalikko.
  - c Tee tarvittavat muutokset sarja-asetuksiin.
  - d Tallenna uudet asetukset.
  - e Tulosta valikkoasetussivu.
- 2 Asenna tulostinohjain.
  - a Aseta *Ohjelmisto ja oppaat* -CD-levy CD-asemaan. Se käynnistyy automaattisesti. Jos CD-levy ei käynnisty automaattisesti, tee jokin seuraavista toiminnoista:

### Windows Vista:

- 1 Valitse .
- 2 Kirjoita Käynnistä-valikon Etsi-ruutuun `D:\setup.exe`, jossa D on tietokoneen CD- tai DVD-asema.

### Windows XP ja sitä edeltävät käyttöjärjestelmät:

- 1 Valitse **Start (Käynnistä)**.
- 2 Valitse **Run (Suorita)**.
- 3 Kirjoita `D:\setup.exe`, jossa D on CD- tai DVD-aseman kirjain.
- b Valitse **Install Printer and Software (Asenna tulostin ja ohjelmisto)**.
- c Hyväksy tulostusohjelmiston käyttöoikeussopimus valitsemalla **Agree (Hyväksy)**.
- d Valitse **Custom (Mukautettu)**.
- e Varmista, että Valitse komponentit on valittu ja valitse sitten **Next (Seuraava)**.
- f Varmista, että Paikallinen on valittu, ja valitse sitten **Next (Seuraava)**.
- g Valitse tulostimen valmistaja luettelosta.
- h Valitse tulostimen malli valikosta ja valitse sitten **Add Printer (Lisää tulostin)**.
- i Napsauta Valitse komponentit -kohdassa olevaa tulostimen mallin vieressä olevaa **+**-painiketta.
- j Varmista, että oikea portti on käytettävissä Valitse komponentit -kohdassa. Tämä on tietokoneen portti, johon sarjakaapeli kytketään. Jos oikeaa porttia ei ole saatavissa, valitse portti Valitse portti -valikosta ja valitse sitten **Add Port (Lisää portti)**.
- k Tee kaikki tarpeelliset kokoonpanomuutokset Lisää uusi portti -ikkunassa. Kun olet lisännyt portin, valitse **Add Port (Lisää portti)**.
- l Varmista, että valitun tulostimen mallin vieressä olevassa valintaruudussa on valintamerkki.

Yhteyden muodostaminen langattomaan verkkoon Macintoshin avulla

**m** Valitse muut haluamasi valinnaiset ohjelmat, jotka haluat asentaa, ja valitse sitten **Next (Seuraava)**.

**n** Suorita tulostinohjelman asennus loppuun valitsemalla **Finish (Valmis)**.


**3** Määritä COM-portin parametrit:

Kun tulostinohjain on asennettu, on määritettävä tulostinohjaimelle asetetun tietoliikenneportin (COM-portin) sarjaparametrit.

Tietoliikenneportin sarjaparametrien ja tulostimesta määritettyjen sarjaparametrien on oltava täysin samat.

**a** Avaa Laitehallinta. tekemällä jomman kumman seuraavista toiminnoista:

## Windows Vista:

**1** Valitse .

**2** Valitse **Control Panel (Ohjauspaneeli)**.

**3** Valitse **System and Maintenance (Järjestelmä ja ylläpito)**.

**4** Valitse **System (Järjestelmä)**.

**5** Valitse **Device Manager (Laitehallinta)**.

## Windows XP:

**1** Valitse **Start (Käynnistä)**.

**2** Valitse **Control Panel (Ohjauspaneeli)**.

**3** Valitse **Performance and Maintenance (Suorituskyky ja ylläpito)**.

**4** Valitse **System (Järjestelmä)**.

**5** Valitse Laite-välilehdestä **Device Manager (Laitehallinta)**.

## Windows 2000:

**1** Valitse **Start (Käynnistä)**.

**2** Valitse **Settings (Asetukset) → Control Panel (Ohjauspaneeli)**.

**3** Valitse **System (Järjestelmä)**.

**4** Valitse Laite-välilehdestä **Device Manager (Laitehallinta)**.

**b** Avaa porttiluettelo napsauttamalla plusmerkkiä +.

**c** Valitse tietokoneen tietoliikenneportti, johon kytkit sarjakaapelin (esim. COM1).

**d** Valitse **Properties (Ominaisuudet)**.

**e** Määritä Porttiasetukset-välilehdessä sarjaparametreille samat asetukset kuin tulostimesta. Tulostimen asetukset ovat aiemmin tulostamasi valikkoasetussivun sarja-asetusten alla.

**f** Valitse **OK** ja sulje sitten kaikki ikkunat.

**g** Varmista tulostimen asetukset tulostamalla testisivu. Kun testisivun tulostus onnistuu, tulostimen asennus on valmis.

# Langattoman verkon asennuksen vianmääritys

Lisätietoja verkkoihin liittyvistä termeistä ja käsitteistä on *käyttöoppaassa Ohjelmisto ja oppaat* -CD-levyllä.

## Langattoman vianmäärityksen tarkistuslista

Varmista seuraavat asiat, ennen kuin aloitat langattoman tulostimen vianmäärityksen:

- Tulostin on kytketty toimivaan pistorasiaan ja siihen on kytketty virta.
- SSID-tunnus on oikea.  
Tarkista tulostimen käyttämä SSID-tunnus tulostamalla verkkoasetussivu.  
Jos et ole varma, onko SSID-tunnus oikea, suorita langaton asennus uudelleen.
- Suojaustiedot ovat oikein (jos verkko on suojattu).  
Jos et ole varma, ovatko suojaustiedot oikein, suorita langaton asennus uudelleen.
- Langaton verkko toimii oikein.  
Yritä käsitellä muita langattoman verkon tietokoneita.  
Jos verkossa on Internet-käyttömahdollisuus, yritä muodostaa Internet-yhteys langattoman yhteyden kautta.
- Salausmenetelmä (AES tai TKIP) on tulostimessa sama kuin langattomassa liityntäpisteessä (WPA-suojausta käyttävät verkot).
- Tulostin on langattoman verkon alueella.  
Useimmissa verkoissa tulostimen tulee olla 30 metrin (100 jalan) päässä langattomasta liityntäpisteestä (langattomasta reitittimestä).
- Tulostimen lähellä ei ole esteitä, jotka estäisivät langattoman signaalin.  
Poista suuret metalliesineet liityntäpisteen ja tulostimen välistä.  
Varmista, ettei tulostimen ja langattoman liityntäpisteen välissä ole metallia tai betonia sisältäviä tolppia, seiniä tai tukirakenteita.
- Tulostin on sijoitettu kauas muista sähkölaitteista, jotka voivat häiritä langatonta signaalia.  
Useat laitteet saattavat häiritä langatonta signaalia. Tällaisia laitteita ovat esimerkiksi vauvojen itkuhälyttimet, moottorit, langattomat puhelimet, turvakamerat, muut langattomat verkot ja jotkin Bluetooth-laitteet.
- Tulostinohjain on asennettu tietokoneeseen, josta käsin suoritat tehtävää.
- Oikea tulostinportti on valittu.
- Tietokone ja tulostin on kytketty samaan langattomaan verkkoon.

## Verkkoasetussivun tulostaminen

Verkkoasetussivulla on luettelo tulostimen asetuksista, mukaan lukien IP- ja MAC-osoite. Näistä tiedoista on apua tehtäessä tulostimen verkkoasetusten vianmääritystä.

Lisätietoja verkkoasetussivun tulostamisesta on asennusohjelmisto-CD-levyllä olevassa *Käyttöoppaassa*.

## Tulostus langattomassa verkossa ei onnistu

Jos sinulla on ongelmia asennuksessa tai tulostin ei näy tulostinkansiossa tai tulostinvaihtoehtona, kun lähetät työtä tulostimeen, voit yrittää ohjelmiston poistamista ja asentamista uudelleen.

Alla on esitelty mahdollisia ratkaisutapoja. Kokeile seuraavia vaihtoehtoja:

### **VARMISTA, ETTÄ TIETOKONE ON KYTKETTY LANGATTOMAAN TUKIASEMAAN (LANGATTOMAAN REITITIMEEN)**

- Tarkista, toimiiko Internet-yhteys, avaamalla verkkoselain ja käymällä jossain sivustossa.
- Jos langattomassa verkossa on muita tietokoneita tai resursseja, tarkista, voitko käyttää niitä tietokoneessasi.

### **SIIRRÄ TIETOKONE JA/TAI TULOSTIN LÄHEMMÄS LANGATONTA REITITINTÄ.**

Vaikka verkoissa 802.11b tai 802.11g olevien laitteiden mahdollinen välimatka on 100 metriä, suoritusnohen kannalta paras mahdollinen välimatka on yleensä 30–50 metriä.

### **SIIRRÄ TUKIASEMAA HÄIRIÖIDEN MINIMOIMISEKSI**

Muut laitteet, kuten mikroaaltouunit tai muut sähkölaitteet, langattomat puhelimet, itkuhälyttimet ja turvakamerat, voivat aiheuttaa hetkellisiä häiriöitä. Varmista, että tukiasema ei sijaitse liian lähellä edellä mainittuja laitteita.

### **TARKISTA, ONKO TULOSTIN SAMASSA LANGATTOMASSA VERKOSSA KUIN TIETOKONE.**

Tulosta verkkoasetussivu. Tulostimen kanssa toimitetuissa tiedoissa on ohjeita verkon asennussivun tulostamisesta.

Varmista, että tulostimen SSID-tunnus on sama kuin langattoman verkon SSID-tunnus. Jos et ole varma, missä verkon SSID-tunnus on, kokeile jotain seuraavista tavoista:

#### **Jos käytössä on Windows**

- 1 Kirjoita langattoman tukiaseman IP-osoite Web-selaimen osoiteriville.

Jos et tiedä langattoman tukiaseman IP-osoitetta:

- a Tee jompikumpi seuraavista toiminnoista:

#### **Windows Vista:**

- 1 Valitse .
- 2 Valitse **All Programs (Kaikki ohjelmat) → Accessories (Apuohjelmat)**.
- 3 Valitse **Command Prompt (Komentorivi)**.

## Windows XP ja sitä edeltävät käyttöjärjestelmät:

- 1 Valitse **Start (Käynnistä)**.
  - 2 Valitse **All programs (Kaikki ohjelmat)** tai **Programs (Ohjelmat) → Accessories (Apuohjelmat) → Command prompt (Komentorivi)**.
- b** Kirjoita kenttään `ipconfig`.
- c** Paina **Enter**-näppäintä.
- Default Gateway -kohta tarkoittaa yleensä langatonta tukiasemaa.
  - IP-osoite näkyy pisteillä eroteltuna neljänä numerosarjana, esimerkiksi 192.168.0.100. IP-osoitteesi voi myös alkaa numeroilla 10 tai 169. Sen määrittää käyttöjärjestelmä tai langattoman verkon ohjelmisto.
- 2 Kirjoita pyydettäessä langattoman tukiaseman käyttäjänimi ja salasana.
  - 3 Valitse **OK**.
  - 4 Valitse pääsivulta **Wireless (Langaton)** tai muu kohta, johon asetukset on tallennettu. SSID-tunnus tulee näkyviin.
  - 5 Kirjoita muistiin SSID-tunnus, suojaustyyppi ja WEP-avain tai WPA-salasana, jos ne näkyvät näytössä.  
**Huomautus:** Varmista, että kopioit verkon tiedot täsmälleen samalla tavalla, huomioi isot kirjaimet tarkasti.
  - 6 Talleta SSID-tunnus ja WEP-avain tai WPA-salasana turvalliseen paikkaan tulevaisuutta varten.

## Kun käytössä on Macintosh ja AirPort-tukiasema

### Mac OS X versio 10.5

- 1 Valitse **Apple menu (Omenavalikko) → System Preferences (Järjestelmäasetukset)**.
- 2 Valitse **Network (Verkko)**.
- 3 Valitse **AirPort**.  
Sen verkon SSID-tunnus, johon tietokone on liitetty, näkyy avattavassa verkkonimiluettelossa.
- 4 Kirjoita SSID-tunnus muistiin.

### Mac OS X versio 10.4 tai sitä aiempi versio

- 1 Valitse valikkoriviltä **Go (Siirry) → Applications (Sovellukset)**.
- 2 Kaksoisosoita Applications-kansiossa **Internet Connect (Internet-yhteys)**.
- 3 Valitse työkaluriviltä **AirPort**.  
Sen verkon SSID-tunnus, johon tietokone on liitetty, näkyy avattavassa verkkoluettelossa.
- 4 Kirjoita SSID-tunnus muistiin.

## Kun käytössä on Macintosh ja langaton tukiasema

- 1 Kirjoita langattoman tukiaseman IP-osoite Web-selaimen osoiteriville ja siirry vaiheeseen 2.  
Jos et tiedä langattoman tukiaseman IP-osoitetta, toimi seuraavasti:

### Mac OS X versio 10.5

- a** Valitse **Apple menu (Omenavalikko) → System Preferences (Järjestelmäasetukset)**.
- b** Valitse **Network (Verkko)**.

- c Valitse **AirPort**.
- d Valitse **Advanced (Lisäasetukset)**.
- e Valitse **TCP/IP**.  
Router-kohta tarkoittaa yleensä langatonta tukiasemaa.

### Mac OS X versio 10.4 tai sitä aiempi versio

- a Valitse **Apple menu (Omena-avalikko) → System Preferences (Järjestelmäasetukset)**.
  - b Valitse **Network (Verkko)**.
  - c Valitse Näytä-ponnahdusvalikosta **Lentokenttä**.
  - d Valitse **TCP/IP**.  
Router-kohta tarkoittaa yleensä langatonta tukiasemaa.
- 2 Kirjoita pyydettäessä käyttäjänimi ja salasana
  - 3 Valitse **OK**.
  - 4 Valitse pääsivulta **Wireless (Langaton)** tai muu kohta, johon asetukset on tallennettu. SSID-tunnus tulee näkyviin.
  - 5 Kirjoita muistiin SSID-tunnus, suojaustyyppi ja WEP-avain tai WPA-salasana, jos ne näkyvät näytössä.

#### Huomautuksia:

- Varmista, että kopioit verkon tiedot täsmälleen samalla tavalla, huomioi isot kirjaimet tarkasti.
- Talleta SSID-tunnus ja WEP-avain tai WPA-salasana turvalliseen paikkaan tulevaisuutta varten.

## TARKISTA WEP-AVAIN TAI WPA-SALASANA

Jos langaton tukiasema käyttää WEP-salausta, WEP-avaimen pitäisi olla

- Avainten on oltava täsmälleen 10 tai 26 heksadesimaalimerkkiä pitkiä. Heksadesimaalimerkkejä ovat A-F, a-f ja 0-9.

*tai*

- Avainten on oltava täsmälleen 5 tai 13 ASCII-merkkiä pitkiä. ASCII-merkkejä ovat näppäimistön kirjaimet, numerot ja symbolit. Isoilla ja pienillä ASCII-merkeillä on eri merkitys WEP-avaimessa.

Jos langaton tukiasema käyttää WPA-suojausta, WPA-salasanan pitäisi olla:

- 8 - 63 ASCII-merkkiä. WPA-salasanan ASCII-merkeissä kirjainkoko on merkitsevä.

*tai*

- täsmälleen 64 heksadesimaalimerkkiä. Heksadesimaalimerkkejä ovat A-F, a-f ja 0-9.

**Huomautus:** Jos sinulla ei ole näitä tietoja, katso langattoman verkon mukana toimitettuja oppaita tai ota yhteys henkilöön, joka asensi langattoman verkon.

## VPN-ISTUNNON LOPETTAMINEN

Kun olet yhteydessä toiseen verkkoon VPN-yhteyden välityksellä, et pysty käyttämään tulostinta langattoman verkon kautta. Lopeta VPN-istunto ja yritä tulostaa uudelleen.



## EDISTYNEIDEN SUOJAUSASETUSTEN TARKISTAMINEN

- Jos käytössäsi on MAC-osoitesuodatus, joka rajoittaa langattoman verkon käyttöä, tulostimen MAC-osoitteet on lisättävä niiden osoitteiden luetteloon, jotka saavat muodostaa yhteyden langattomaan tukiasemaan.
- Jos määrität langattoman tukiaseman julkaisemaan rajoitetun määrän IP-osoitteita, asetusta on muutettava niin, että tulostin voidaan lisätä.

**Huomautus:** Jos et osaa tehdä näitä muutoksia, katso langattoman verkon mukana toimitettuja oppaita tai ota yhteys henkilöön, joka asensi langattoman verkon.

## Yhteys tulostimeen katoaa, kun tulostin on yhdistetty VPN-verkkoon (Virtual Private Network).

Yhteys lähiverkossa olevaan langattomaan tulostimeen katkeaa, kun yhteys muodostetaan *VPN-verkkoon* (Virtual Private Network, virtuaalinen erillisverkko). Useimmat VPN-verkot sallivat tietoliikenteen vain VPN-verkossa ja estävät muiden verkkojen käytön samanaikaisesti. Jos haluat kyetä muodostamaan yhteyden lähiverkkoon ja VPN-verkkoon samanaikaisesti, VPN-verkon tukihenkilön pitää ottaa käyttöön jaettu tunnelointi. Huomaa, että joissakin järjestöissä jaettua tunnelointia ei sallita tietoturvasyistä tai teknisistä syistä.

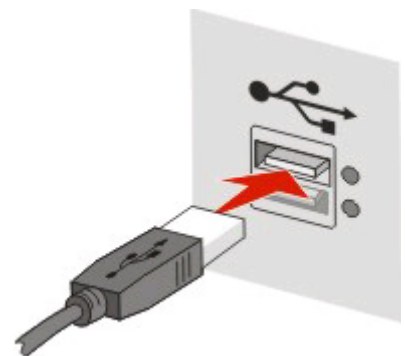
## Langaton määrittäminen ei jatku, kun USB-kaapeli on kytketty

### Tarkista USB-kaapeli

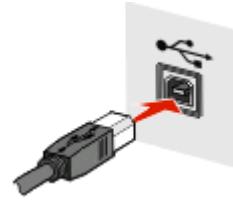
Jos määrittämissä ohjelmissa ei anna jatkaa tulostimen langatonta määrittämistä USB-kaapelin kytkemisen jälkeen, kaapelissa voi olla vikaa. Kokeile seuraavia vaihtoehtoja:

- Varmista, että USB-kaapeli ei ole vioittunut. Jos USB-kaapelissa on näkyvä vika, kokeile uuden kaapelin käyttämistä.
- Kytke kaapeli suoraan tietokoneeseen ja tulostimeen. Keskittimet, kytkinrasiat ja telakointiasemat voivat joskus häiritä US-yhteyttä.
- Varmista, että USB-kaapeli on kytketty oikein.

1 Liitä suuri, nelikulmainen liitin tietokoneen yhteen USB-porttiin. USB-portit voivat sijaita tietokoneen etu- tai takaosassa, ja ne voivat olla vaaka- tai pystysuunnassa.



2 Liitä pieni, nelikulmainen liitin tulostimeen.



## WEP-avain tai ennalta jaettu WPA-avain

### AVAINTA KIRJOITETTAESSA TAPAHTUI VIRHE

- Kirjoita avain huolellisesti uudelleen.
- Varmista, että avaimessa on oikea määrä merkkejä ja oikeanlaisia merkkejä.

### WEP-avain

Kelvollisessa WEP-avaimessa on oltava:

- täsmälleen 10 tai 26 heksadesimaalimerkkiä. Heksadesimaalimerkkejä ovat A-F, a-f ja 0-9.  
*tai*
- täsmälleen 5 tai 13 ASCII-merkkiä. ASCII-merkit ovat näppäimistössä olevia kirjaimia, numeroita ja merkkejä.

### Ennalta jaettu WPA-avain

Kelvollisessa ennalta jaetussa WPA-avaimessa on oltava:

- 8 - 63 ASCII-merkkiä. Ennalta jaetussa WPA-avaimessa isoilla ja pienillä ASCII-merkeillä on eri merkitys.  
*tai*
- täsmälleen 64 heksadesimaalimerkkiä. Heksadesimaalimerkkejä ovat A-F, a-f ja 0-9.

**Huomautus:** Isoilla ja pienillä merkeillä on eri merkitys ASCII-avaimissa. Käytä myös isoja kirjaimia.

## Verkko ei näy langattomien verkkojen luettelossa

On useita syitä, miksi kohdeverkko ei näy verkkoluettelossa tulostimen asennuksen aikana.

### VERKKO EI LÄHETÄ VERKKOTUNNUSTA (SSID)

Jotkin verkot eivät näy verkkoluettelossa, koska ne eivät lähetä SSID-tunnustaan.

- 1 Valitse **I want to enter a different network (Haluan syöttää toisen verkon)**.
- 2 Valitse **Next (Seuraava)**.
- 3 Kirjoita SSID-tunnuksen, langattoman tilan ja kanavan (jos valitsit ad hoc -tilan) tiedot.
- 4 Valitse **Next (Seuraava)** ja jatka asennusta.

## JÄRJESTELMÄ SIIRTÄÄ TULOSTIMEN ETÄVERKKOON

- Langattomaan verkkoon ei ole pakko siirtyä langattomien verkkojen luettelon kautta, jos verkon asennus- ja suojaustiedot ovat kunnossa.
- Jatka tulostimen asennusta. Tulostin liittyy etäverkkoon, kun se siirretään kyseisen verkon lähelle:
  - 1 Valitse **I want to enter a different network (Haluan syöttää toisen verkon)**.
  - 2 Valitse **Next (Seuraava)** ja kirjoita sitten tarvittavat verkon tiedot.

**Huomautus:** Viimeisessä näytössä langaton määrittämisapuohjelma ilmoittaa, ettei asennus onnistunut, mutta tulostin määritetään oikein etäverkkoa varten. Jos et halua nähdä tätä näyttöä, käytä Advanced-asennusmenetelmää ja valitse **Do not verify the printer can join the network (for remote installations) (Älä vahvista, voiko tulostimen liittää verkkoon (etäasennuksen aikana))**.

## TULOSTIN TAI TIETOKONE, JOSSA ASENNUSTA SUORITETAAN, ON LIIAN KAUKANA TUKIASEMASTA

- Siirrä tulostin ja/tai tietokone lähemmäs tukiasemaa.
- Lisää toinen tukiasema, jos langatonta yhteyttä on tarpeen käyttää uudella alueella.

## LANGATON VERKKO EI TOIMI

Varmista, että verkkolaitteisto toimii oikein:

- Yritä muodostaa yhteys muihin verkkoresursseihin.
- Yritä kirjautua sisään tukiasemaan tai lähettää siihen ping-kutsu.

**Huomautus:** Jos yhteyden muodostaminen langattoman verkon laitteisiin ei onnistu, ongelma on joko tietokoneen määrittäksissä tai langattomassa verkossa. Apua saat tukiaseman oppaasta tai ottamalla yhteyttä järjestelmän tukihenkilöön.

## LANGATTOMAN TUKIASEMAN JA TIETOKONEEN VÄLILLÄ ON RADIOHÄIRIÖTÄ

Rajaa häiriö langattoman tukiaseman ja tietokoneen välille järjestämällä verkko ja signaalin tiellä olevat esineet uudelleen. Radiohäiriötä voivat aiheuttaa seuraavat:

- mikroaaltouunit
- langattomat puhelimet
- amatööriradiot
- Bluetooth-laitteet
- autotallin oven avauslaitteet
- turvakamerat

**Huomautus:** Tukiaseman lähetyiskanavan muuttaminen voi ratkaista häiriöongelmat.

## TULOSTIMEN JA TUKIASEMAN VÄLISSÄ ON ESINE, JOKA ESTÄÄ SIGNAALIN

Myös tukiaseman ja tulostimen välissä olevat esineet voivat häiritä signaalia tai estää sen kokonaan.

- sisätiloissa olevat tukipylväät tai metallista tai sementistä tehdyt seinät
- lattiat

- metallista valmistetut huoneenjakajat tai väliseinät
- suuret metalliset arkistokaapit, työpöydät, kirjahyllyt tai muut suuret metalliesineet
- paljon vettä sisältävät objektit, kuten akvaariot, suuret kasvit, paperipinot ja ihmisjoukot

**Huomautus:** Sijoita tukiasema esteiden yläpuolelle tai eteen.

## LANGATTOMASSA VERKOSSA ON LIIKAA LAITTEITA

Langaton laite siirtää tietoja verkossa vain, kun verkossa ei ole muiden laitteiden tietoliikennettä. Jos verkossa on liikaa tietokoneita, tulostimia ja muita langattomia laitteita, verkon käyttöaste voi olla niin suuri, ettei uusi langaton laite voi lähettää tai vastaanottaa tietoja.

- Toisen tukiaseman lisääminen voi ratkaista ongelman.
- Määritä tulostin verkkoa varten syöttämällä verkon tiedot manuaalisesti. Tulostin voi toimii oikein, kun se on määritetty verkkokäyttöä varten.
- Yritä vähentää verkkoliikennettä sammuttamalla joitakin langattomia laitteita.

## Langaton määrittämissuunnitelma ei saanut yhteyttä tulostimeen

Alla on esitelty mahdollisia ratkaisutapoja. Kokeile seuraavia vaihtoehtoja:

### Tulostimeen ei ole kytketty virtaa

- Kytke tulostimeen virta.
- Varmista, että tulostin on liitetty toimivaan jakorimaan tai pistorasiaan.

**Huomautus:** Jos virran merkkivalo ei pala, tulostimeen ei ole kytketty virtaa.

### USB-liitännässä on ongelma

- Varmista, että asennuskaapeli on liitetty sekä tietokoneeseen että tulostimeen.
- Varmista, että tulostimeen on liitetty asennuskaapelin neliöpää, ei litteä, suorakaiteen muotoinen pää.
- Irrota USB-kaapeli ja liitä se uudelleen.
- Kokeile toista tietokoneessa olevaa USB-porttia. USB-portteja saattaa olla tietokoneen taka- tai etuosassa.
- Kokeile toista USB-kaapelia.

## Langaton määrittämissuunnitelma lakkaa vastaamasta langattoman tulostimen määrittämissuunnitelman aikana

Jos langaton määrittämissuunnitelma lakkaa vastaamasta langattoman verkon asetuksen määrittämissuunnitelman aikana, käynnistä tietokone uudelleen. Aseta *Ohjelmisto ja käyttöoppaat* -CD-levy uudelleen CD-asemaan.

# Tulostaminen ei onnistu, kun langattoman yhteyden määrittäminen on valmis

Alla on esitelty mahdollisia ratkaisutapoja. Kokeile seuraavia vaihtoehtoja:

## **VARMISTA, ETTÄ TULOSTIMEEN ON KYTKETTY VIRTA**

- Varmista, että tulostimeen on kytketty virta ja että virtavallo palaa.
- Varmista, että tulostin on kytketty toimivaan pistorasiaan.

## **VARMISTA, ETTÄ TULOSTIN ON KÄYTTÖVALMIS**

- Tarkista tulostimen tila ja varmista, että tulostin on tulostusvalmis.
- Jos tulostin ei ole valmis, katkaise tulostimesta virta ja kytke virta sitten uudelleen.

## **POISTA KÄYTÖSTÄ KOLMANNEN OSAPUOLEN PALOMUURIT**

- Jos tietokoneeseen on asennettu Microsoftin ohjelmallinen palomuuuri, poista se väliaikaisesti käytöstä. Tarkista, onnistuuko tulostus, kun palomuuuri on poistettu käytöstä. Ota palomuuuri uudelleen käyttöön ja jatka vianmäärittäystä.
- Päivitä palomuuriohjelma, jos se on muun kuin Microsoftin valmistama.
- Lisää kaikki tulostimeen liittyvät ohjelmat palomuurin sallittujen ohjelmien luetteloon.

## **VARMISTA, ETTÄ LANGATON VERKKO TOIMII OIKEIN**

- Varmista, että verkko toimii, käyttämällä muita langattomassa verkossa olevia laitteita
- Tarkista järjestelmänvalvojalta, että verkko toimii

## **VARMISTA, ETTÄ OIKEA TULOSTINPORTTI ON VALITTU**

- Jos yrität tulostaa langattoman yhteyden kautta, varmista, ettei USB-porttia ole valittu.
- Jos järjestelmään on asennettu useita tulostimia, varmista, että oikea tulostin on valittu.

## **VARMISTA, ETTÄ WINDOWS TOIMII OIKEIN**

- Käynnistä tietokone uudelleen.
- Asenna tulostinohjain uudelleen.
- Poista tulostinohjaimet ja asenna ne sitten uudelleen.

## **VARMISTA, ETTÄ TULOSTIN TOIMII**

- Aseta *Ohjelmisto ja oppaat* -CD-levy CD-asemaan ja määritä tulostimen asetukset USB-liitännän kautta.
- Jos tulostin toimii USB-yhteyden kautta, tulostimessa ei ole vikaa.

## VARMISTA, ETTÄ TULOSTIMEN OHJAIN ON ASENNETTU

Kaikkiin langatonta tulostinta käyttäviin tietokoneisiin on ensin asennettava tulostinohjain.

- Aseta *Ohjelmisto ja oppaat* -CD-levy CD-asemaan ja asenna tulostinohjain.

## Tulostaminen ei onnistu ja tietokoneessa on palomuuuri.

Muiden valmistajien (muiden kuin Microsoftin) palomuurit voivat häiritä langattoman tulostuksen toimintaa. Jos tulostimen ja tietokoneen asetukset on määritetty oikein ja langaton verkko toimii, mutta tulostin ei tulosta langattomasti, syy voi olla palomuurissa. Jos tietokoneessa on palomuuuri (muu kuin Windowsin palomuuuri), kokeile ainakin yhtä seuraavista:

- Päivitä palomuuuri valmistajan uusimmalla päivityksellä. Katso ohjeet tämän tekemiseen palomuurin mukana toimitetuista ohjeista.
- Jos ohjelma pyytää pääsyä palomuurista, kun asennat tulostinta tai yrität tulostaa, varmista, että näiden ohjelmien annetaan toimia.
- Poista palomuuuri tilapäisesti käytöstä ja asenna langaton tulostin tietokoneeseen. Ota palomuuuri uudelleen käyttöön, kun olet tehnyt langattoman asennuksen valmiiksi.

## Verkkotulostin ei näy tulostinluettelossa asennuksen aikana

### VARMISTA, ETTÄ TULOSTIN ON SAMASSA LANGATTOMASSA VERKOSSA KUIN TIETOKONE

Tulostimen SSID-tunnuksen on vastattava langattoman verkon SSID-tunnusta.

#### Selvitä verkon SSID-tunnus

- 1 Kirjoita langattoman tukiaseman IP-osoite Web-selaimen osoiteriville.
  - a Jos et tiedä langattoman tukiaseman IP-osoitetta, tee jokin seuraavista toimista:

##### Windows Vista:

- 1 Valitse .
- 2 Valitse **All Programs (Kaikki ohjelmat)** → **Accessories (Apuohjelmat)**.
- 3 Valitse **Command Prompt (Komentorivi)**.


##### Windows XP ja sitä edeltävät käyttöjärjestelmät:

- 1 Valitse **Start (Käynnistä)**.
  - 2 Valitse **All Programs (Kaikki ohjelmat)** tai **Programs (Ohjelmat)** → **Accessories (Apuohjelmat)** → **Command Prompt (Komentorivi)**.
- b Kirjoita kenttään `ipconfig`.
  - c Valitse **Enter**.
    - Default Gateway -kohta tarkoittaa yleensä tukiasemaa.
    - IP-osoite on neljän pisteellä erotellun luvun sarja, esimerkiksi 192.168.1.1.

- 2 Kirjoita tukiaseman käyttäjänimi ja salasana, kun näyttöön tulee kehote.
- 3 Valitse **OK**.
- 4 Etsi sivu, jossa SSID-tunnus näkyy.
- 5 Kirjoita muistiin SSID-tunnus, suojaustyyppi ja WEP-avain tai WPA-salasana, jos ne näkyvät näytössä.

**Huomautus:** Varmista, että kopioit tiedot ja etenkin suuret kirjaimet tarkasti.

## Suorita langaton määrittämissuoritus uudelleen

- 1 Tee jokin seuraavista toimenpiteistä:
  - Napsauta Windows Vistassa -painiketta.
  - Napsauta Windows XP:ssä tai aikaisemmassa versiossa **Start (Käynnistä)**-painiketta.
- 2 Valitse **All Programs (Kaikki ohjelmat)** tai **Programs (Ohjelmat)** ja valitse sitten luettelosta tulostimen ohjelmakansio.
- 3 Valitse **Wireless Setup Utility (Langaton määrittämissuoritus)**.

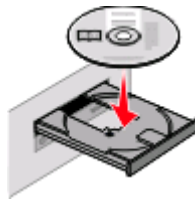
**Huomautus:** Jos langatonta määrittämissuoritusta ei ole asennettu tietokoneeseen, aseta *Ohjelmisto ja oppaat* -CD-levy CD-asemaan ja noudata langattoman yhteyden asennusohjeita.
- 4 Noudata näyttöön tulevia ohjeita ja kirjoita langattoman tukiaseman SSID-tunnus sekä WEP-avain tai WPA-salasana, kun näyttöön tulee kehote.

**Huomautus:** Järjestelmä voi asennuksen aikana kehottaa kytkemään tulostimen tietokoneeseen uudelleen asennuskaapelin avulla.
- 5 Talleta SSID-tunnus ja WEP-avain tai WPA-salasana turvalliseen paikkaan tulevaisuutta varten.

# Yhteyden muodostaminen USB-kaapelin avulla

## USB-asennus ja -liitäntä

1 Aseta *Ohjelmisto ja oppaat* -CD-levy CD-asemaan.



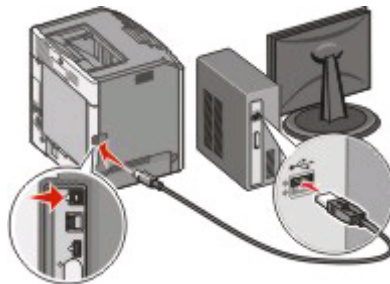
2 Valitse **Install (Asenna)**.

3 Valitse **Agree (Hyväksy)**.

4 Valitse **Suggested (Ehdotettu)**.

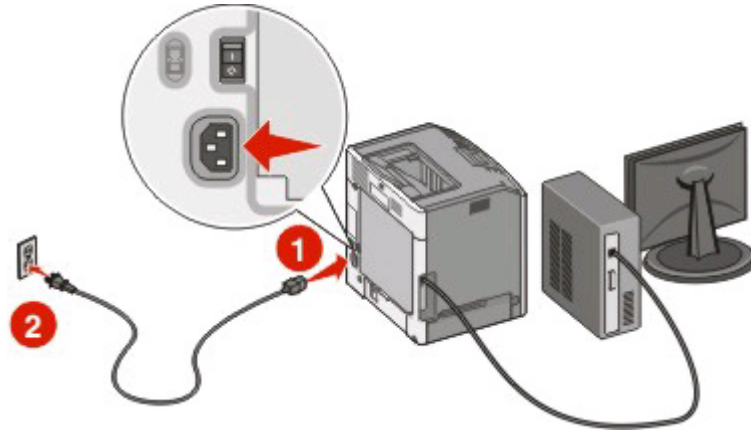
5 Valitse **Local Attach (Paikallisesti liitetty)**.

6 Liitä asennuskaapelin toinen pää tietokoneen USB-porttiin ja toinen tulostimen takaosassa olevaan USB-porttiin.





7 Kytke virtajohto ensin tulostimeen ja sitten maadoitettuun pistorasiaan ja kytke tulostimeen virta.



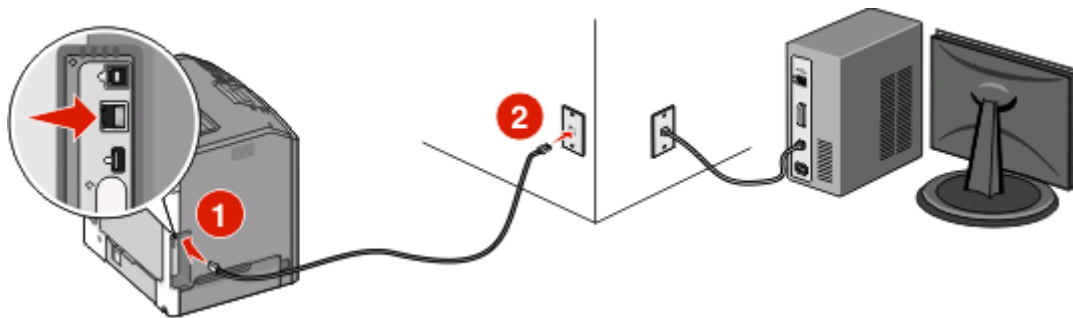
8 Viimeistele USB-määritykset noudattamalla näyttöön tulevia ohjeita.

**Huomautus:** Lisätietoja puhelimen ja faksin määrittämisestä on *Käyttöoppaassa*, joka on *Ohjelmisto ja käyttöoppaat* -CD-levyllä.

# Yhteyden muodostaminen Ethernet-verkon avulla

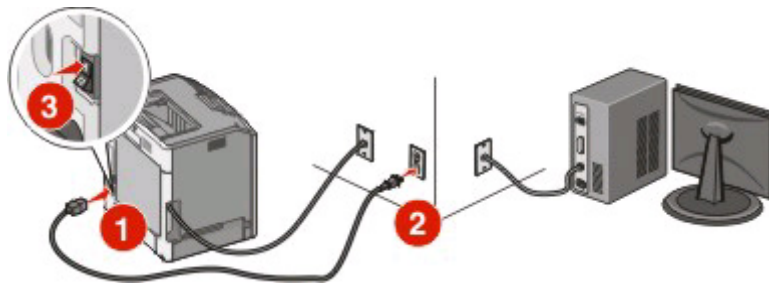
## Kiinteä asennus ja liitäntä

1 Kytke Ethernet-kaapeli tulostimeen ja verkon aktiiviseen Ethernet-porttiin.

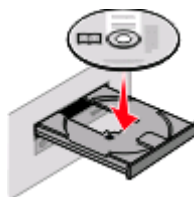


Varmista, että tulostimen määrittämisessä käyttämäsi tietokone on kytketty tulostimen kanssa samassa verkossa toimivaan porttiin.

2 Kytke virtajohto ensin tulostimeen ja sitten maadoitettuun pistorasiaan ja kytke tulostimeen virta.



3 Aseta *Ohjelmisto ja oppaat* -CD-levy CD-asemaan.



4 Valitse **Install (Asenna)**.

5 Valitse **Agree (Hyväksy)**.

6 Valitse **Suggested (Ehdotettu)**.

7 Valitse **Wired Network Attach (Lankaverkko)**.

8 Viimeistele lankaverkon määrytykset noudattamalla näyttöön tulevia ohjeita.

**Huomautus:** Lisätietoja puhelimen ja faksin määrytyksistä on *Käyttöoppaassa*, joka on *Ohjelmisto ja käyttöoppaat* -CD-levyllä.

# Verkkosanasto

<b>ad hoc -tila</b>	Langattoman laitteen määrittäminen, jonka avulla laite voi olla suoraan yhteydessä muihin langattomiin laitteisiin ilman tukiasemaa tai reitintä.
<b>ad hoc -verkko</b>	Langaton verkko, joka ei käytä tukiasemaa.
<b>asennuskaapeli</b>	Kaapelin avulla tulostin liitetään tietokoneeseen väliaikaisesti tiettyjä asennustapoja käytettäessä.
<b>AutoIP-osoite</b>	Verkkolaitteen automaattisesti määrittämä IP-osoite. Jos laite on määritetty käyttämään DHCP-yhteyksikäytäntöä, mutta käytettävissä ei ole DHCP-palvelinta, laite ei ehkä määritä AutoIP-osoitetta.
<b>BSS (Basic Service Set)</b>	Basic Service Set tarkoittaa käytössä olevan langattoman verkon tyyppiä. BSS-tyyppi voi olla jompikumpi seuraavista: infrastruktuuriverkko tai ad hoc -verkko.
<b>DHCP (Dynamic Host Configuration Protocol)</b>	DHCP-palvelinten käyttämä kieli.
<b>DHCP IP -osoite</b>	DHCP-palvelimen automaattisesti määrittämä IP-osoite.
<b>DHCP-palvelin</b>	Tietokone tai reititin, joka määrittää jokaiselle verkon laitteelle yksilöllisen IP-osoitteen. Yksilölliset osoitteet ehkäisevät ristiriitoja.
<b>infrastruktuuritila</b>	Langattoman laitteen määrittäminen, jonka avulla laite voi olla suoraan yhteydessä muihin langattomiin laitteisiin tukiaseman tai reitittimen avulla.
<b>IP (Internet Protocol) -osoite</b>	Tietokoneen tai tulostimen verkko-osoite. Kullakin verkon laitteella on oma verkko-osoite. Osoitteen määrittää joko käyttäjä manuaalisesti (kiinteä IP-osoite), DHCP-palvelin automaattisesti (DHCP IP -osoite) tai laite automaattisesti (AutoIP-osoite).
<b>ipconfig</b>	Komento, joka tuo näkyviin Windows-tietokoneen IP-osoitteen ja muut verkko-tiedot.
<b>kanava</b>	Tietty radiotajuus, jonka kautta vähintään kaksi langatonta laitetta on yhteydessä toisiinsa. Kaikkien verkon laitteiden on käytettävä samaa kanavaa.
<b>Kiinteä IP-osoite</b>	Käyttäjän manuaalisesti määrittämä IP-osoite.
<b>kytkin</b>	Verkkokeskittimen kaltainen laite, jonka avulla voidaan yhdistää useita verkkoja.
<b>Langaton reititin</b>	Reititin, joka toimii myös langattomana tukiasemana.
<b>langaton tukiasema</b>	Laite, jonka avulla liitetään langattomat laitteet yhteen langatonta verkkoa luotaessa.
<b>MAC (Media Access Control) -osoite</b>	Laiteosoite, joka yksilöi verkon laitteet.
<b>MAC-suodatus</b>	Tapa rajoittaa pääsyä langattomaan verkkoon määrittämällä, mitkä MAC-osoitteet voivat käyttää verkkoa. Tämä asetus voidaan määrittää langattomiin reitittäjiin tai tukiasemiin.
<b>ping</b>	Testi, jonka avulla voidaan tarkistaa, toimiiko tietokoneen yhteys toiseen laitteeseen.
<b>reititin</b>	Laite, joka jakaa Internet-yhteyden useiden tietokoneiden ja muiden laitteiden kesken. Perusreititin valvoo verkkoliikennettä.
<b>signaalin voimakkuus</b>	Ilmoittaa, kuinka voimakas lähetetty signaali on vastaanotettaessa.

<b>sisäinen langaton tulostuspalvelin</b>	Laite, jonka avulla tietokoneet ja tulostimet ovat yhteydessä toisiinsa langattoman verkon kautta.
<b>SSID (Service Set Identifier)</b>	Langattoman verkon nimi. Kun liität tulostimen langattomaan verkkoon, tulostimen on käytettävä samaa SSID-tunnusta kuin verkon. Tunnusta kutsutaan myös nimillä verkkonimi ja BSS (Basic Service Set).
<b>suojausavain</b>	Salasana, kuten WEP-avain tai WPA-tunnuslause, jota käytetään verkon suojaamiseen.
<b>tulostimen lempinimi</b>	Tulostimelle määritettävä nimi, jonka avulla käyttäjät tunnistavat tulostimen verkossa.
<b>UAA (Universally Administered Address)</b>	Valmistajan verkkotulostimelle tai tulostuspalvelimelle määrittämä osoite. Voit selvittää UAA-osoitteen tulostamalla verkkoasetussivun ja katsomalla UAA-luetteloa.
<b>USB-kaapeli</b>	Tulostimen ja tietokoneen välisessä tiedonsiirrossa käytettävä kevyt, joustava kaapeli, jonka tiedonsiirtonopeus on huomattavasti suurempi kuin rinnakkaiskaapelien.
<b>USB-portti</b>	Pieni suorakulmainen portti tietokoneen takaosassa, jonka kautta USB-kaapelia käyttävät oheislaitteet yhdistetään tietokoneeseen ja joka mahdollistaa suuren tiedonsiirtonopeuden.
<b>verkkokeskitin</b>	Laite, jonka avulla voidaan liittää useita laitteita lankaverkkoon.
<b>verkkonimi</b>	Katso kohta "SSID (Service Set Identifier)" sivulla 36
<b>verkkosovitin/-kortti</b>	Laite, jonka avulla tietokoneet ja tulostimet voivat olla yhteydessä toisiinsa verkon kautta.
<b>WEP (Wired Equivalent Privacy)</b>	Suojausasetus, jonka avulla voidaan estää verkon luvaton käyttö. Muita mahdollisia suojausasetuksia ovat WPA ja WPA2.
<b>Wi-Fi</b>	Termi, joka kuvaa yhteentoimivan langattoman paikallisverkon (WLAN) luomiseen käytettävää tekniikkaa.
<b>WPA (Wi-Fi Protected Access)</b>	Suojausasetus, jonka avulla voidaan estää verkon luvaton käyttö. Langattomat ad hoc -verkot eivät tue WPA:ta. Muita mahdollisia suojausasetuksia ovat WEP ja WPA2.
<b>WPA2</b>	WPA:n uudempi versio. Vanhat reitittimet eivät todennäköisesti tue tätä. Muita mahdollisia suojausasetuksia ovat WPA ja WEP.