

Handleiding voor draadloze configuratie

Informatie over deze uitgave

Januari 2008

De volgende alinea is niet van toepassing op landen waar de voorwaarden strijdig zijn met de nationale wetgeving: LEXMARK INTERNATIONAL, INC., LEVERT DEZE PUBLICATIE ALS ZODANIG ZONDER ENIGE VORM VAN GARANTIE, NOCH IMPLICIET, NOCH EXPLICIET, INCLUSIEF MAAR NIET BEPERKT TOT DE IMPLICIETE GARANTIES VAN VERHANDELBAARHEID OF GESCHIKTHEID VOOR EEN BEPAALD DOEL. In sommige rechtsgebieden is afwijzing van expliciete of impliciete garanties bij bepaalde transacties niet toegestaan, het is daarom mogelijk dat deze verklaring niet op u van toepassing is.

Deze publicatie kan technische onjuistheden of typografische fouten bevatten. De informatie in deze publicatie wordt regelmatig herzien, wijzigingen zullen in latere uitgaven worden opgenomen. De producten of programma's die worden beschreven, kunnen te allen tijde worden verbeterd of gewijzigd.

© 2008 Lexmark International, Inc.

Alle rechten voorbehouden.

UNITED STATES GOVERNMENT RIGHTS

This software and any accompanying documentation provided under this agreement are commercial computer software and documentation developed exclusively at private expense.

Inhoudsopgave

Informatie over deze uitgave.....	2
De printer installeren.....	5
Gebruik de volgende stappen om uw printer te configureren.....	5
Printerhardware installeren.....	5
Verbindingsmethode selecteren.....	11
Draadloze verbinding voorbereiden.....	12
Benodigde gegevens voor het instellen van een printer op een draadloos netwerk.....	12
Printer toevoegen aan een netwerk via filteren op MAC-adres.....	12
Aansluiten op een draadloos netwerk via Windows.....	14
Printer installeren op een draadloos netwerk (Windows).....	14
Aansluiten op een draadloos netwerk via Macintosh.....	16
Printer installeren op een draadloos netwerk (Macintosh).....	16
Serieel afdrukken instellen.....	19
Problemen met draadloze installatie oplossen.....	21
Verbinding maken via een USB-kabel.....	33
Aansluiting en configuratie voor USB.....	33
Verbinding maken via een Ethernet-netwerk.....	34
Aansluiting en configuratie voor bedraad netwerk.....	34
Verklarende woordenlijst voor netwerken.....	35

De printer installeren

Gebruik de volgende stappen om uw printer te configureren

Opmerking: Sluit kabels pas aan als dit wordt aangegeven.

⚠ LET OP—KANS OP LETSEL: Zie de bijgesloten *Veiligheidsinformatie* voor u een elektrische of een kabelverbinding maakt.



- 1 Installeer de printerhardware.
- 2 Bepaal hoe u verbinding wilt maken met de printer.

Deze handleiding bevat drie verbindingsmethoden:

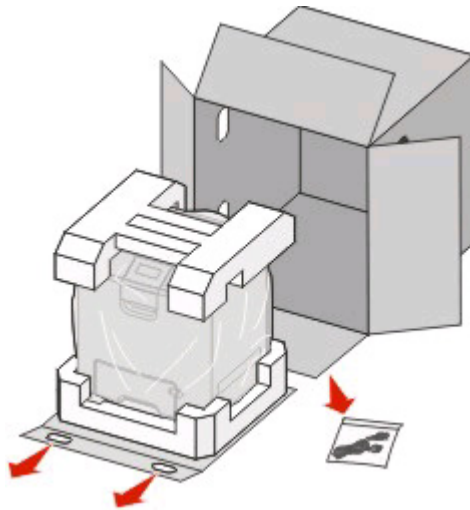
- Draadloos
- Bedraad (Ethernet)
- Lokaal (USB)

Printerhardware installeren

⚠ LET OP—KANS OP LETSEL: de printer weegt meer dan 18 kg en moet door twee of meer getrainde personeelsleden worden opgetild.

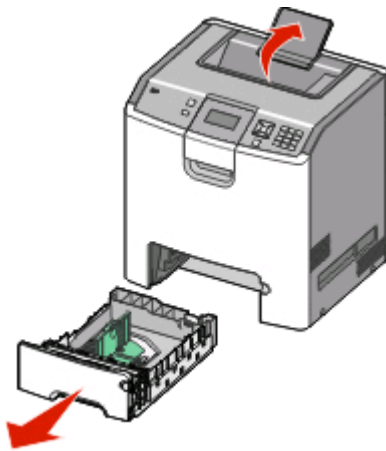


1



Haal de printer, kabels en cd uit de verpakking.

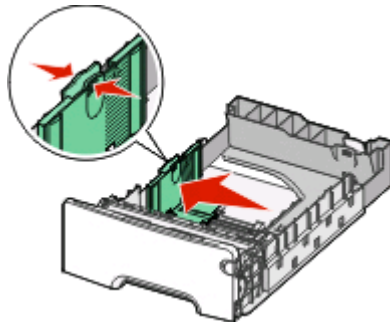
2



Pak de handgreep van de papierlade en de trek de lade volledig naar buiten.

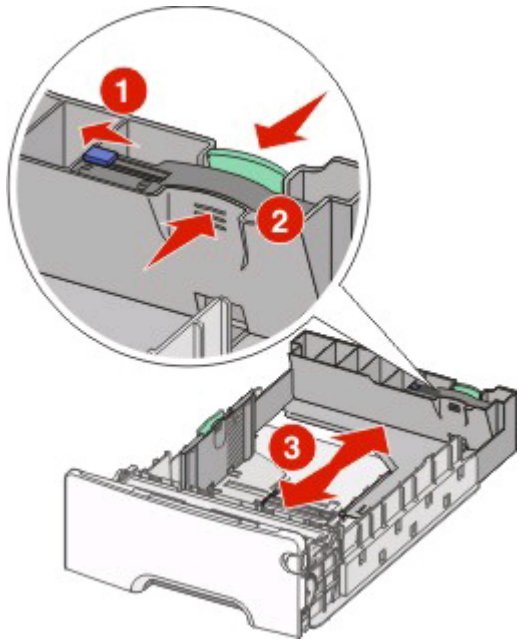
Til de ladesteun omhoog.

3



Opmerking: Stel de breedte- en lengtegeleiders in op de juiste positie met behulp van de formaatindicatoren aan de onderkant van de lade.

Druk de nokjes van de breedtegeleiders samen en schuif de geleider naar de juiste positie voor het formaat papier dat u wilt plaatsen.



Druk de nokjes van de lengtegeleiders samen en schuif de geleider naar de juiste positie voor het formaat papier dat u wilt plaatsen.

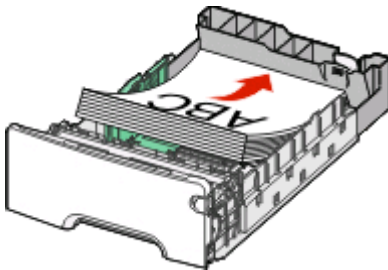
Opmerking: De lengtegeleider heeft een vergrendelingsonderdeel. Om de lade te ontgrendelen schuift u de knop bovenop de lengtegeleider naar links zoals op de afbeelding is weergegeven. Om de lade te vergrendelen als de gewenste lengte is geselecteerd, schuift u de knop naar rechts.

4



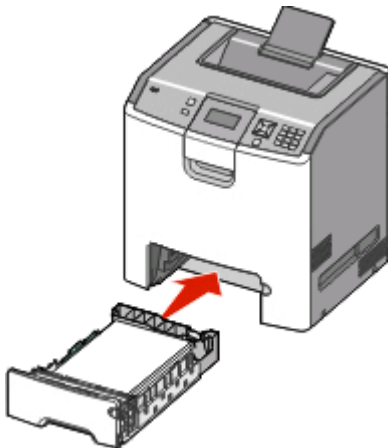
Buig de vellen enkele malen om ze los te maken en waaier ze vervolgens uit. Vouw of kreuk het papier niet. Maak een rechte stapel op een vlakke ondergrond.

5



Plaats de papierstapel met de aanbevolen afdrukkzijde naar boven. Plaats de stapel in de richting van de achterkant van de invoerlade, zoals aangegeven in de afbeelding.

6



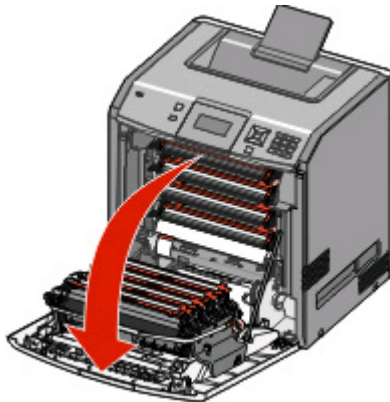
Lijn de lade uit en plaats deze weer terug.

7



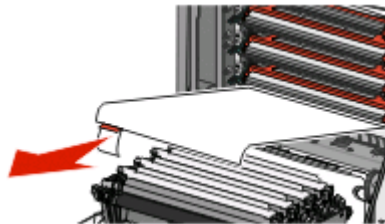
Pak de handgreep en trek deze naar voren om de voorklep te openen.

8



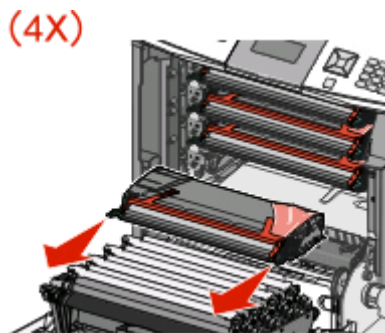
Zorg ervoor dat de voorklep volledig kan openen.

9



Trek het beschermvel recht uit het tonercartridgegebied om het te verwijderen.

10



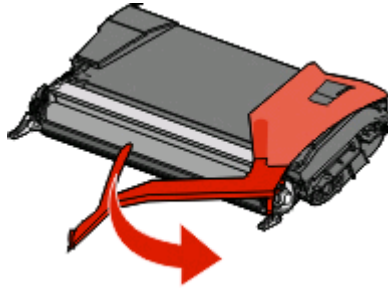
Trek de tonercartridges één voor één recht uit de printer.

11



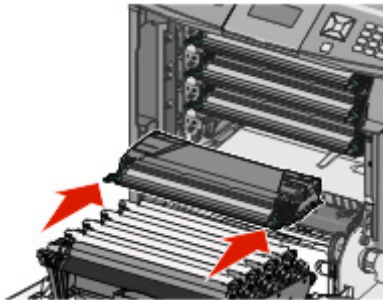
Schud de cartridge een aantal malen flink heen en weer en van voor naar achter om de toner te verdelen.

12



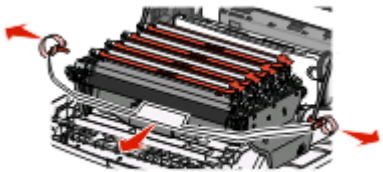
Verwijder het rode verpakkingsmateriaal van elke nieuwe tonercartridge.

13



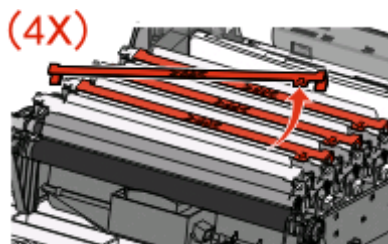
Plaats elke tonercartridge terug in de printer.

14



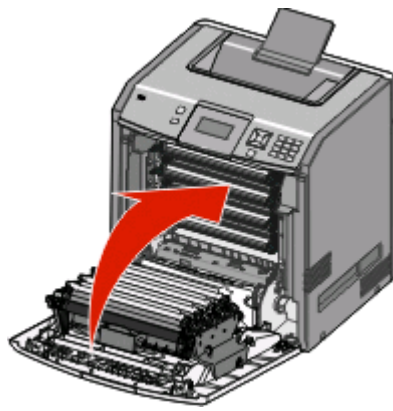
Trek de tonercartridge aan de zijden van de verpakkingsstrip uit de overdrachtsmodule en trek hem naar voren om hem te verwijderen.

15



Verwijder de rode verpakkingsstrips van de bovenkant van de fotoconductor.

16



Sluit de voorklep.

Verbindingsmethode selecteren

Opmerking: sluit kabels pas aan als dit wordt aangegeven.



Aansluiten op een draadloos netwerk via Windows

Zie “Benodigde gegevens voor het instellen van een printer op een draadloos netwerk” op pagina 12 en “Printer installeren op een draadloos netwerk (Windows)” op pagina 14 voor gedetailleerde informatie.

Aansluiten op een draadloos netwerk via Macintosh

Zie “Benodigde gegevens voor het instellen van een printer op een draadloos netwerk” op pagina 12 en “Printer installeren op een draadloos netwerk (Macintosh)” op pagina 16 voor gedetailleerde informatie.

Rechtstreeks aansluiten op een computer via een USB-kabel

Zie “Verbinding maken via een USB-kabel” op pagina 33 voor gedetailleerde informatie.

Aansluiten op een bedraad netwerk via een Ethernet-kabel

Zie “Verbinding maken via een Ethernet-netwerk” op pagina 34 voor gedetailleerde informatie.

Draadloze verbinding voorbereiden

Benodigde gegevens voor het instellen van een printer op een draadloos netwerk

Opmerking: sluit de installatie- of netwerkkabel niet aan totdat dit wordt aangegeven door de installatiesoftware.

- **SSID:** er wordt ook naar de SSID verwezen als de netwerknaam.
- **Draadloze modus (of netwerkmodus):** de modus is infrastructuur of ad-hoc.
- **Kanaal (voor ad-hocnetwerken):** het kanaal wordt standaard ingesteld op automatisch voor infrastructuurnetwerken.

Voor sommige ad-hocnetwerken is de instelling automatisch ook vereist. Raadpleeg de systeembeheerder als u niet zeker bent over het kanaal dat u moet selecteren.

- **Beveiligingsmethode:** er zijn drie opties voor de beveiligingsmethode:
 - WEP-sleutel
Als uw netwerk meerdere WEP-sleutels gebruikt, kunt u er maximaal vier opgeven in de daarvoor bestemde plaatsen. Selecteer de sleutel die momenteel wordt gebruikt op het netwerk door de standaard sleutel voor WEP-verzending te selecteren.
of
 - WPA- of WPA2-wachtwoorden
WPA bevat codering als een extra beveiligingsniveau. U kunt kiezen uit AES of TKIP. Codering moet op de router en op de printer zijn ingesteld voor hetzelfde type anders kan de printer niet communiceren op het netwerk.
 - Geen beveiliging
Als uw draadloze netwerk geen beveiliging gebruikt, hebt u geen beveiligingsgegevens.

Opmerking: het is onverstandig om een niet-beveiligd draadloos netwerk te gebruiken.

Als u de printer installeert op een 802.1X-netwerk met de geavanceerde methode, hebt u wellicht de volgende gegevens nodig:

- Verificatietype
- Interne-verificatietype
- 802.1X-gebruikersnaam en -wachtwoord
- Certificaten

Opmerking: Raadpleeg de *Handleiding netwerken* op de cd *Software en documentatie* voor meer informatie over het configureren van de 802.1X-beveiliging.

Printer toevoegen aan een netwerk via filteren op MAC-adres

Elk netwerkapparaat beschikt over een uniek hardware-identificatienummer waarmee het kan worden onderscheiden van andere apparaten op het netwerk. Dit identificatienummer wordt het *MAC-adres* (Media Access Control) genoemd.

Een lijst met MAC-adressen kan worden ingesteld op een draadloze router zodat alleen apparaten met de juiste MAC-adressen het netwerk kunnen gebruiken. Dit wordt filteren op MAC-adres genoemd. Als u de printer installeert op een netwerk waarop een filter voor MAC-adressen wordt gebruikt, moet u het MAC-adres van de printer opnemen in de lijst met adressen die toegang hebben tot de draadloze router. Als dit specifieke adres geen toegang tot het draadloze netwerk, kunt u de printer niet draadloos gebruiken.

Als de printer wordt geleverd met een in de fabriek geïnstalleerde interne afdrukserver, is het MAC-adres een reeks letters en cijfers op het vel met het MAC-adres dat bij de printer is geleverd.

Het MAC-adres heeft de volgende notatie:

00 : 04 : 12 : 34 : 56 : 78

Opmerking: Druk een netwerkconfiguratiepagina af als u het MAC-adres van uw printer niet kunt vinden. Het wordt weergegeven op de netwerkconfiguratiepagina. Raadpleeg de *Gebruikershandleiding* op de cd *Software en documentatie* voor meer informatie over het afdrukken van een pagina met netwerkinstellingen.

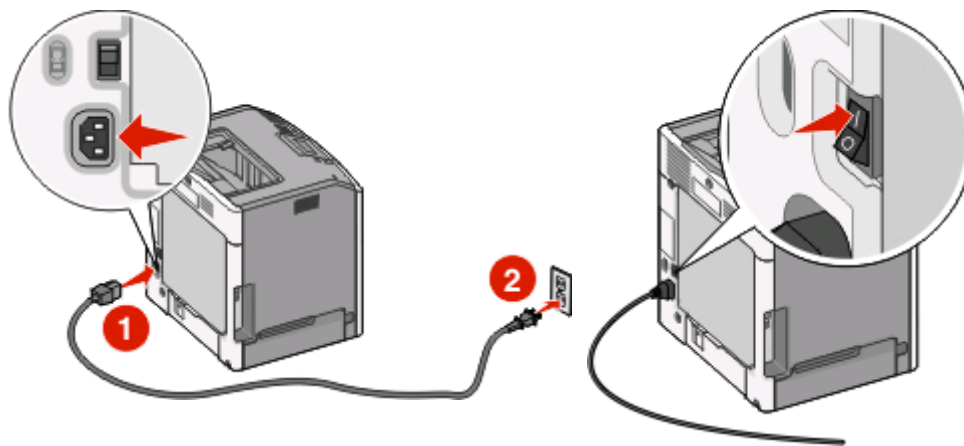
Aansluiten op een draadloos netwerk via Windows

Printer installeren op een draadloos netwerk (Windows)

Controleer het volgende voor u de printer installeert op een draadloos netwerk:

- Het draadloze netwerk is geconfigureerd en functioneert correct.
- De computer die u gebruikt is aangesloten op het draadloze netwerk waarop u de printer wilt installeren.

1 Sluit het netsnoer aan op de printer en daarna op een geaard stopcontact en zet vervolgens de printer aan.



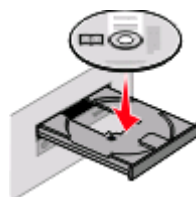
weergegeven.

Zorg ervoor dat de printer en computer zijn ingeschakeld en dat het bericht Gereed wordt

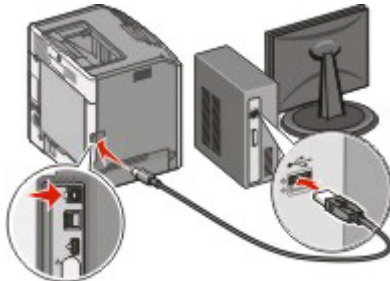


Sluit de USB-kabels pas aan als dit op het scherm wordt aangegeven.

2 Plaats de cd *Software en documentatie* in de computer.



- 3 Klik op **Install (Installeren)**.
- 4 Klik op **Agree (Akkoord)**.
- 5 Klik op **Suggested (Aanbevolen)**.
- 6 Klik op **Wireless Network Attach (Aangesloten op draadloos netwerk)**.
- 7 Sluit tijdelijk een USB-kabel aan tussen de computer op het draadloze netwerk en de printer.



Opmerking: Nadat u de printer hebt geconfigureerd, wordt in de software aangegeven dat u de tijdelijke USB-kabel kunt losmaken, zodat u draadloos kunt afdrucken.

- 8 Volg de aanwijzingen op het scherm om de software-installatie te voltooien.

Opmerking: **Standaard** is het pad dat wordt aangeraden. Kies alleen **Geavanceerd** als u de installatie wilt aanpassen.

- 9 Als u voor andere computers op het draadloze netwerk het gebruik van de draadloze printer wilt instellen, moet u stap 2 tot en met 6 en stap 8 volgen voor elke computer.

Aansluiten op een draadloos netwerk via Macintosh

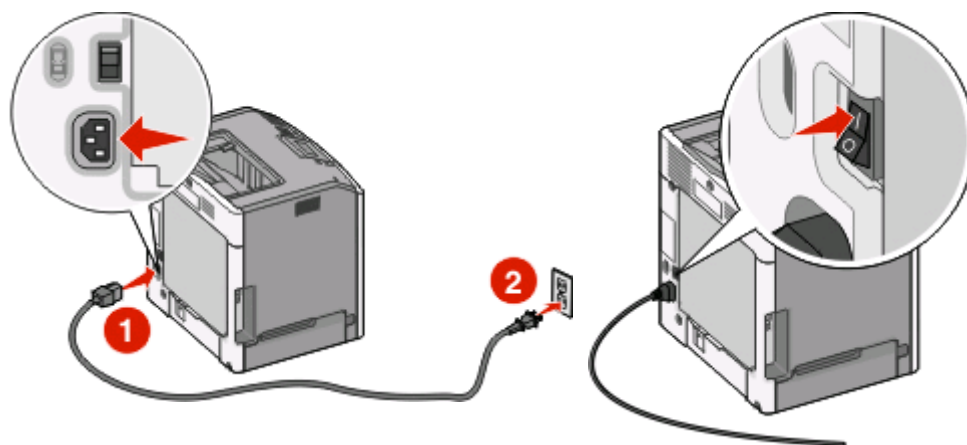
Printer installeren op een draadloos netwerk (Macintosh)

Configuratie van de printer voorbereiden

- 1 Zoek naar het MAC-adres op het vel dat bij de printer is geleverd. Noteer hieronder de laatste zes cijfers van het MAC-adres:

MAC-adres: _____

- 2 Sluit het netsnoer aan op de printer en daarna op een geaard stopcontact en zet vervolgens de printer aan.



Voer de printerinformatie in

- 1 Open de opties voor AirPort.

In Mac OS X versie 10,5

- a Klik in de Finder op **Apple menu (Apple-menu) → System Preferences (Systeemvoorkeuren)**.
- b Klik op **Network (Netwerk)**.
- c Klik op **AirPort**.

In Mac OS X versie 10,4 en eerder

- a Klik in de Finder op **Go (Ga) → Applications (Programma's)**.
- b Dubbelklik in de map Programma's op **Internet Connect (Internetverbinding)**.
- c Klik in de werkbalk op **AirPort**.

- 2 Selecteer **print server xxxxxx (afdrukserver xxxxxx)** in het pop-upmenu Netwerk, waarbij de x-en voor de laatste zes cijfers van het MAC-adres staan op het vel met het MAC-adres.
- 3 Open de Safari-browser.
- 4 Kies **Show (Toon)** in het menu Bladwijzers.
- 5 Selecteer **Bonjour** of **Rendezvous** bij Verzamelingen en dubbelklik op de printernaam.
- 6 Ga vanaf de hoofdpagina van de Embedded Web Server naar de pagina met de gegevens van het draadloze netwerk.

Printer configureren voor draadloze toegang

- 1 Typ de netwerknaam (SSID) in het betreffende veld.
- 2 Selecteer de netwerkmodus **Infrastructure (Infrastructuur)** als u een draadloze router gebruikt.
- 3 Selecteer het type beveiliging dat voor het draadloze netwerk wordt gebruikt.
- 4 Voer de beveiligingsgegevens in waarmee de printer kan worden toegevoegd aan het draadloze netwerk.
- 5 Klik op **Submit (Verzenden)**.
- 6 Open de toepassing AirPort op de computer:

In Mac OS X versie 10,5

- a Klik in de Finder op **Apple menu (Apple-menu) → System Preferences (Systeemvoorkeuren)**.
- b Klik op **Network (Netwerk)**.
- c Klik op **AirPort**.

In Mac OS X versie 10,4 en eerder

- a Klik in de Finder op **Go (Ga) → Applications (Programma's)**.
- b Dubbelklik in de map Programma's op **Internet Connect (Internetverbinding)**.
- c Klik in de werkbalk op **AirPort**.

- 7 Selecteer uw draadloze netwerk in het pop-upmenu Netwerk.

Computer configureren voor draadloos gebruik van de printer

Als u wilt afdrukken op een netwerkprinter, moet elke Macintosh-gebruiker een aangepast *PPD-bestand* (Postscript Printer Description) installeren en een afdrukwachtrij maken in Afdrukbeheer of Printerconfiguratie.

- 1 Installeer een PPD-bestand op de computer:
 - a Plaats de cd *Software en documentatie* in het cd- of dvd-station.
 - b Dubbelklik op het installatiepakket voor de printer.
 - c Klik in het welkomstvenster op **Continue (Doorgaan)**.
 - d Klik nogmaals op **Continue (Doorgaan)** nadat u het Leesmij-bestand hebt gelezen.
 - e Lees de licentieovereenkomst door, klik op **Continue (Doorgaan)** en klik vervolgens op **Agree (Akkoord)** om hiermee akkoord te gaan.
 - f Kies een bestemming en klik op **Continue (Doorgaan)**.
 - g Klik in het scherm voor eenvoudige installatie op **Install (Installeren)**.

Aansluiten op een draadloos netwerk via Macintosh

- h** Voer het gebruikerswachtwoord in en klik vervolgens op **OK**.
Alle benodigde software wordt op de computer geïnstalleerd.
- i** Klik op **Close (Sluiten)** wanneer de installatie is voltooid.

2 Voeg de printer toe:

- a** Voor afdrukken via IP:

In Mac OS X versie 10,5

- 1** Klik in de Finder op **Apple menu (Apple-menu) → System Preferences (Systeemvoorkeuren)**.
- 2** Klik op **Print & Fax (Afdrukken en faxen)**.
- 3** Klik op **+**.
- 4** Selecteer de printer uit de lijst.
- 5** Klik op **Add (Voeg toe)**.

In Mac OS X versie 10,4

- 1** Klik in de Finder op **Go (Ga) → Applications (Programma's)**.
- 2** Dubbelklik op de map **Utilities (Hulpprogramma's)**.
- 3** Dubbelklik op **Printer Setup Utility (Printerconfiguratie)** of **Print Center (Afdrukbeheer)**.
- 4** Kies **Add (Voeg toe)** in de printerlijst.
- 5** Selecteer de printer uit de lijst.
- 6** Klik op **Add (Voeg toe)**.

- b** Voor afdrukken via AppleTalk:

In Mac OS X versie 10,5

- 1** Klik in de Finder op **Apple menu (Apple-menu) → System Preferences (Systeemvoorkeuren)**.
- 2** Klik op **Print & Fax (Afdrukken en faxen)**.
- 3** Klik op **+**.
- 4** Klik op **AppleTalk**.
- 5** Selecteer de printer uit de lijst.
- 6** Klik op **Add (Voeg toe)**.

In Mac OS X versie 10,4

- 1** Klik in de Finder op **Go (Ga) → Applications (Programma's)**.
- 2** Dubbelklik op de map **Utilities (Hulpprogramma's)**.
- 3** Dubbelklik op **Print Center (Afdrukbeheer)** of **Printer Setup Utility (Printerconfiguratie)**.
- 4** Kies **Add (Voeg toe)** in de printerlijst.
- 5** Selecteer het tabblad **Default Browser (Standaardbrowser)**.
- 6** Klik op **More Printers (Meer printers)**.
- 7** Kies **AppleTalk** in het eerste pop-upmenu.
- 8** Selecteer **Local AppleTalk zone (Lokale AppleTalk-zone)** in het tweede pop-upmenu.
- 9** Selecteer de printer uit de lijst.
- 10** Klik op **Add (Voeg toe)**.


Serieel afdrukken instellen

Bij serieel afdrukken worden gegevens bit voor bit verzonden. Hoewel serieel afdrukken doorgaans trager is dan parallel afdrukken, is dit de voorkeursmethode als de afstand tussen printer en computer erg groot is, of als er geen verbinding met een betere doorvoersnelheid beschikbaar is.

Nadat u de seriële printer hebt geïnstalleerd, moet u de printer en computer configureren zodat deze kunnen communiceren. Zorg ervoor dat u de seriële kabel hebt aangesloten op de seriële poort van de printer.

- 1 Stel de parameters in op de printer:
 - a Blader op het bedieningspaneel van de printer naar het menu met de poortinstellingen.
 - b Ga naar het submenu met instellingen voor de seriële poort.
 - c Wijzig zo nodig de instellingen.
 - d Sla de nieuwe instellingen op.
 - e Druk een pagina met menu-instellingen af.
- 2 Installeer het printerstuurprogramma:
 - a Plaats de cd *Software en documentatie* in de computer. De cd wordt automatisch gestart. Als de cd niet automatisch wordt gestart, voert u een van de volgende handelingen uit:

Windows Vista

- 1 Klik op .
- 2 Typ bij Start > Zoeken `D:\setup.exe` in. Hierbij staat **D** voor de letter van uw cd- of dvd-station.

Windows XP en eerder

- 1 Klik op **Start**.
- 2 Klik op **Run (Uitvoeren)**.
- 3 Typ `D:\setup.exe`, waarbij **D** de letter van uw cd- of dvd-station is.
- b Klik op **Install Printer and Software (Printer en software installeren)**.
- c Klik op **Agree (Akkoord)** om de licentieovereenkomst voor printersoftware te accepteren.
- d Klik op **Custom (Aangepast)**.
- e Controleer of **Onderdelen selecteren** is geselecteerd en klik op **Next (Volgende)**.
- f Controleer of **Lokaal** is geselecteerd en klik op **Next (Volgende)**.
- g Selecteer de printerfabrikant in het menu.
- h Selecteer het printermodel in het menu en klik op **Add Printer (Printer toevoegen)**.
- i Klik op **+** naast het printermodel bij **Onderdelen selecteren**.
- j Controleer of de juiste printerpoort beschikbaar is bij **Onderdelen selecteren**. Dit is de poort van de computer waarop de seriële kabel is aangesloten. Als de juiste poort niet beschikbaar is, selecteert u de poort in het menu **Poort selecteren** en klikt u op **Add Port (Poort toevoegen)**.
- k Breng de benodigde wijzigingen in de configuratie-instellingen aan in het venster **Nieuwe poort toevoegen**. Klik op **Add Port (Poort toevoegen)** om de poort toe te voegen.
- l Controleer of het selectievakje naast het geselecteerde printermodel is ingeschakeld.
- m Selecteer de overige extra software die u wilt installeren en klik op **Next (Volgende)**.
- n Klik op **Finish (Voltooien)** om de installatie van de printersoftware af te ronden.


3 Stel de parameters in voor de COM-poort.

Nadat het printerstuurprogramma is geïnstalleerd, moet u de seriële parameters instellen voor de communicatiepoort (COM) die is toegewezen aan het printerstuurprogramma.

De seriële parameters van de COM-poort moeten overeenkomen met de seriële parameters die u hebt ingesteld op de printer.

- a Open Apparaatbeheer. Voer de volgende stappen uit:

Windows Vista

- 1 Klik op .
- 2 Klik op **Control Panel (Configuratiescherm)**.
- 3 Klik op **System and Maintenance (Systeem en onderhoud)**.
- 4 Klik op **System (Systeem)**.
- 5 Klik op **Device Manager (Apparaatbeheer)**.

Windows XP

- 1 Klik op **Start**.
- 2 Klik op **Control Panel (Configuratiescherm)**.
- 3 Klik op **Performance and Maintenance (Prestaties en onderhoud)**.
- 4 Klik op **System (Systeem)**.
- 5 Klik op **Device Manager (Apparaatbeheer)** op het tabblad Hardware.

Windows 2000

- 1 Klik op **Start**.
 - 2 Klik op **Settings (Instellingen) → Control Panel (Configuratiescherm)**.
 - 3 Klik op **System (Systeem)**.
 - 4 Klik op **Device Manager (Apparaatbeheer)** op het tabblad Hardware.
- b Klik op + om de lijst met beschikbare poorten uit te breiden.
 - c Selecteer de communicatiepoort van de printer waarop u de seriële kabel hebt aangesloten (bijvoorbeeld: COM1).
 - d Klik op **Properties (Eigenschappen)**.
 - e Geef op het tabblad Poortinstellingen dezelfde seriële parameters op die u hebt ingesteld op de printer. Zoek naar de printerinstellingen in het gedeelte voor seriële instellingen op de pagina met menu-instellingen die u eerder hebt afgedrukt.
 - f Klik op **OK** en sluit alle vensters.
 - g Druk een testpagina af om de printerinstallatie te controleren. Wanneer de testpagina goed wordt afgedrukt, is de printerconfiguratie voltooid.

Problemen met draadloze installatie oplossen

Raadpleeg de *Gebruikershandleiding* op de cd *Software en documentatie* voor meer informatie over netwerkterminologie en -concepten.

Controlelijst voor het oplossen van problemen met draadloze netwerken

Controleer het volgende voor u begint met het oplossen van problemen met de draadloze printer:

- De printer is ingeschakeld en aangesloten op een werkend stopcontact.
- De SSID is juist.
Druk een netwerkconfiguratiepagina af om te controleren welke SSID de printer gebruikt.
Voer het hulpprogramma voor draadloze configuratie opnieuw uit als u niet zeker weet of de SSID juist is.
- De beveiligingsgegevens zijn juist (als u een beveiligd netwerk gebruikt).
Voer het hulpprogramma voor draadloze configuratie opnieuw uit als u niet zeker weet of de beveiligingsgegevens juist zijn.
- Het draadloze netwerk functioneert correct.
Controleer of u toegang hebt tot andere computers op het netwerk.
Als het netwerk toegang tot internet heeft, probeert u verbinding met internet te maken via een draadloze verbinding.
- De coderingsmethode (AES of TKIP) is gelijk voor de printer en het draadloze toegangspunt (bij netwerken met WPA-beveiliging).
- De printer bevindt zich binnen het bereik van het draadloze netwerk.
Bij de meeste netwerken moet de printer zich binnen 30 meter van het draadloze toegangspunt (draadloze router) bevinden.
- De printer staat niet in de buurt van obstakels die het draadloze signaal kunnen blokkeren.
Controleer of er tussen het toegangspunt en de printer geen grote metalen object aanwezig zijn.
Controleer of er zich tussen de printer en het draadloze toegangspunt geen stangen, muren of steunpilaren met beton of metaal bevinden.
- De printer is uit de buurt geplaatst van andere elektronische apparaten die het draadloze signaal zouden kunnen storen.
Het draadloze signaal kan worden verstoord door verschillende apparaten, zoals babyfoons, motoren, draadloze telefoons, beveiligingscamera's, andere draadloze netwerken en bepaalde Bluetooth-apparaten.
- Het printerstuurprogramma is geïnstalleerd op de computer waarmee u de taak uitvoert.
- De juiste printerpoort is geselecteerd.
- De computer en de printer zijn beide verbonden met hetzelfde draadloze netwerk.

Netwerkconfiguratiepagina afdrukken

Een netwerkconfiguratiepagina bevat de configuratie-instellingen van de printer, waaronder het IP-adres en MAC-adres van de printer. Deze informatie is erg nuttig als u problemen wilt oplossen met de netwerkconfiguratie van de printer.

Raadpleeg de *Gebruikershandleiding* op de cd met installatiesoftware voor meer informatie over het afdrukken van een netwerkconfiguratiepagina.

Kan niet afdrukken via draadloos netwerk

Als u problemen hebt ondervonden tijdens het installeren, of als de printer niet wordt weergegeven in de printermap of beschikbaar is als printeroptie wanneer u een taak verzendt, kunt u de software verwijderen en opnieuw installeren.

Hieronder volgen mogelijke oplossingen. Probeer een van de volgende opties:

CONTROLEER OF DE COMPUTER IS VERBONDEN MET HET DRAADLOZE TOEGANGSPUNT (DRAADLOZE ROUTER)

- Controleer of u toegang hebt tot internet door uw webbrowser te openen en naar een website te gaan.
- Als er andere computers of bronnen aanwezig zijn op het netwerk, controleert u of hiertoe toegang hebt vanaf uw computer.

PLAATS DE COMPUTER EN/OF PRINTER DICHTER BIJ DE DRAADLOZE ROUTER

De mogelijke afstand tussen apparaten in een 802.11b- of 802.11g-netwerk is zo'n 90 meter (300 feet) maar doorgaans is het maximale bereik voor optimale prestaties 30-45 meter (100-150 feet).

VERPLAATS HET TOEGANGSPUNT OM STORING TE MINIMALISEREN

Het signaal kan tijdelijk worden gestoord door andere apparaten zoals magnetrons, draadloze telefoons, babyfoons of beveiligingscamera's. Zorg dat uw toegangspunt niet te dicht bij dergelijke apparaten staat.

CONTROLEER OF DE PRINTER ZICH OP HETZELFDE DRAADLOZE NETWERK BEVINDT ALS DE COMPUTER

Druk een netwerkconfiguratiepagina af. Raadpleeg de documentatie bij de printer voor informatie over het afdrukken van een netwerkconfiguratiepagina.

Controleer of de SSID van de printer overeenkomt met de SSID van het draadloze netwerk. Gebruik een van de volgende procedures als u niet weet waar u de SSID van het netwerk kunt vinden:


Windows gebruiken

- 1 Typ het IP-adres van uw draadloze toegangspunt in het adresveld van uw webbrowser.

Als u het IP-adres van het draadloze toegangspunt niet weet:

- a Voer een van de volgende stappen uit:

Windows Vista

- 1 Klik op .
- 2 Klik op **All Programs (Alle programma's) → Accessories (Bureau-accessoires)**.
- 3 Klik op **Command Prompt (Opdrachtprompt)**.

Windows XP en eerder

- 1 Klik op **Start**.
- 2 Klik op **All Programs (Alle programma's)** of **Programs (Alle programma's) → Accessories (Bureau-accessoires) → Command Prompt (Opdrachtprompt)**.

b Typ `ipconfig`.

c Druk op **Enter**.

- De vermelding bij 'Standaardgateway' is doorgaans het draadloze toegangspunt.
- Het IP-adres bestaat uit vier sets met cijfers gescheiden door punten: 192.168.0.100. Het IP-adres kan ook beginnen met de getallen 10 of 169. Dit hangt af van het besturingssysteem of de software voor het draadloze netwerk.

- 2 Typ uw gebruikersnaam en wachtwoord voor het draadloze toegangspunt als u hierom wordt gevraagd.
- 3 Klik op **OK**.
- 4 Klik op de hoofdpagina op **Wireless (Draadloos)** of op een andere optie waar instellingen worden opgeslagen. De SSID wordt weergegeven.
- 5 Noteer de SSID, het beveiligingstype en de WEP-sleutel of het WPA-wachtwoord (indien weergegeven).
Opmerking: Zorg ervoor dat u deze netwerkinformatie nauwkeurig noteert, inclusief eventuele hoofdletters.
- 6 Bewaar de SSID en de WEP-sleutel of het WPA-wachtwoord op een veilige plek, zodat u deze later kunt raadplegen.

Macintosh met een AirPort-basisstation gebruiken

Mac OS X versie 10.5

- 1 Klik in de menubalk op **Apple menu (Apple-menu) → System Preferences (Systeemvoorkeuren)**.
- 2 Klik op **Network (Netwerk)**.
- 3 Klik op **AirPort**.
De SSID van het netwerk waarmee de computer is verbonden wordt weergegeven in het pop-upmenu Netwerknnaam.
- 4 Noteer de SSID.

In Mac OS X versie 10,4 en eerder

- 1 Klik in de menubalk op **Go (Ga) → Applications (Toepassingen)**.
- 2 Dubbelklik in de map Programma's op **Internet Connect (Internetverbinding)**.
- 3 Klik in de werkbalk op **AirPort**.
De SSID van het netwerk waarmee de computer is verbonden wordt weergegeven in het pop-upmenu Netwerk.
- 4 Noteer de SSID.

Macintosh met een draadloos toegangspunt gebruiken

- 1 Typ het IP-adres van uw draadloze toegangspunt in het adresveld van uw webbrowser en ga verder met stap 2.

Als u het IP-adres van het draadloze toegangspunt niet weet, doet u het volgende:

In Mac OS X 10,5

- a Klik in de menubalk op **Apple menu (Apple-menu) → System Preferences (Systeemvoorkeuren)**.
- b Klik op **Network (Netwerk)**.
- c Klik op **AirPort**.
- d Klik op **Advanced (Geavanceerd)**.
- e Klik op **TCP/IP**.

De vermelding bij 'Router' is doorgaans het draadloze toegangspunt.

In Mac OS X versie 10,4 en eerder

- a Klik in de menubalk op **Apple menu (Apple-menu) → System Preferences (Systeemvoorkeuren)**.
- b Klik op **Network (Netwerk)**.
- c Selecteer **Airport** in het voorgrondmenu Toon.
- d Klik op **TCP/IP**.

De vermelding bij 'Router' is doorgaans het draadloze toegangspunt.

- 2 Typ uw gebruikersnaam en als u hierom wordt gevraagd.
- 3 Klik op **OK**.
- 4 Klik op de hoofdpagina op **Wireless (Draadloos)** of op een andere optie waar instellingen worden opgeslagen. De SSID wordt weergegeven.
- 5 Noteer de SSID, het beveiligingstype en de WEP-sleutel of het WPA-wachtwoord (indien weergegeven).

Opmerkingen:

- Zorg ervoor dat u de netwerkgegevens nauwkeurig opschrijft, inclusief alle eventuele hoofdletters.
- Bewaar de SSID en de WEP-sleutel of het WPA-wachtwoord op een veilige plek, zodat u deze later kunt raadplegen.

CONTROLEER DE WEP-SLEUTEL OF HET WPA-WACHTWOORD

Als voor uw draadloze toegangspunt WEP-beveiliging (Wireless Equivalent Privacy) wordt gebruikt, bestaat de WEP-sleutel uit:

- Precies 10 of 26 hexadecimale tekens. Hexadecimale tekens zijn A-F, a-f en 0-9.
of
- Precies 5 of 13 ASCII-tekens. ASCII-tekens zijn letters, cijfers en symbolen op het toetsenbord. ASCII-tekens in een WEP-sleutel zijn hoofdlettergevoelig.

Als voor uw draadloze toegangspunt WPA-beveiliging (Wi-Fi Protected Access) wordt gebruikt, bestaat het WPA-wachtwoord uit:

- 8 tot 63 ASCII-tekenen. ASCII-tekenen in een WPA-wachtwoord zijn hoofdlettergevoelig.
of
- Precies 64 hexadecimale tekenen. Hexadecimale tekenen zijn A-F, a-f en 0-9.

Opmerking: als u niet beschikt over deze informatie, raadpleegt u de documentatie bij het draadloze netwerk of neemt u contact op met degene die uw draadloze netwerk heeft geconfigureerd.

VERBREEK DE VERBINDING MET DE VPN-SESSIE

Als u via een VPN-verbinding bent verbonden met een ander netwerk, hebt u geen toegang tot de printer via uw draadloze netwerk. Beëindig de VPN-sessie en druk opnieuw af.

CONTROLEER DE GEAVANCEERDE BEVEILIGINGSINSTELLINGEN

- Als u een filter voor MAC-adressen gebruikt om toegang tot uw draadloze netwerk te beperken, moet u het MAC-adres van de printer toevoegen aan de lijst van adressen die zijn toegestaan voor verbinding met het draadloze toegangspunt.
- Als u het draadloze toegangspunt instelt zodat een beperkt aantal IP-adressen wordt toegewezen, moet u dit aanpassen zodat de printer kan worden toegevoegd.

Opmerking: als u niet weet hoe u deze wijzigingen moet aanbrengen, raadpleegt u de documentatie bij het draadloze netwerk of neemt u contact op met degene die uw draadloze netwerk heeft geconfigureerd.

Communicatie met de printer verbroken tijdens verbinding met VPN (Virtual Private Network)

De verbinding met een draadloze printer wordt verbroken op uw lokale netwerk als u verbinding maakt met de meeste VPN's (Virtual Private Networks). De meeste VPN's staan gebruikers toe alleen te communiceren met de VPN en staan geen andere netwerkverbinding toe op hetzelfde moment. Als u tegelijkertijd verbinding wilt maken met uw lokale netwerk en een VPN, moet de systeembeheerder voor de VPN 'split tunneling' toepassen. Sommige bedrijven staan 'split tunneling' niet toe vanwege technische of beveiligingsredenen.

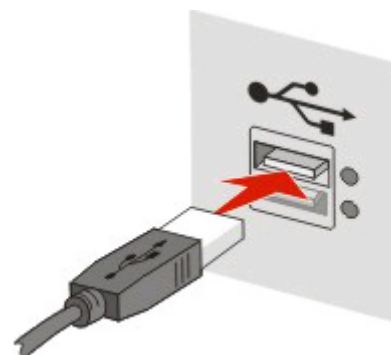
Draadloze configuratie wordt niet hervat nadat de USB-kabel is aangesloten

Controleer de USB-kabel

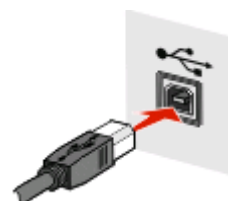
Als de configuratiesoftware voorkomt dat u kunt doorgaan met de draadloze configuratie van de printer nadat u de USB-kabel hebt aangesloten, is er mogelijk een probleem met de kabel. Probeer een van de volgende opties:

- Controleer de USB-kabel op beschadigingen. Als de USB-kabel zichtbaar beschadigd is, probeert u een nieuwe kabel.
- Sluit de kabel rechtstreeks aan op de computer en de printer. Hubs, schakelkastjes en dockingstations kunnen de USB-verbinding soms storen.
- Controleer of de USB-kabel goed is aangesloten.

- 1 Sluit de grote, rechthoekige stekker aan op een USB-poort op de computer. USB-poorten bevinden zich aan de voor- of achterkant van de computer en kunnen horizontaal of verticaal geplaatst zijn.



- 2 Sluit de kleine, vierkante stekker aan op de printer.



WEP-sleutel of vooraf gedeelde WPA-sleutel is niet geldig

ER IS EEN FOUT GEMAAKT BIJ HET INVOEREN VAN DE SLEUTEL

- Voer de sleutel opnieuw in.
- Controleer of de sleutel uit het juiste aantal tekens bestaat en de juiste soort tekens.

WEP-sleutel

Een geldige WEP-sleutel moet de volgende kenmerken hebben:

- Precies 10 of 26 hexadecimale tekens. Hexadecimale tekens zijn A-F, a-f en 0-9.
of
- Precies 5 of 13 ASCII-tekens. ASCII-tekens zijn letters, cijfers en symbolen op het toetsenbord.

Vooraf gedeelde WPA-sleutel

Een geldige, vooraf gedeelde WPA-sleutel moet de volgende kenmerken hebben:

- 8 tot 63 ASCII-tekens. ASCII-tekens in een vooraf gedeelde WPA-sleutel zijn hoofdlettergevoelig.
of
- Precies 64 hexadecimale tekens. Hexadecimale tekens zijn A-F, a-f en 0-9.

Opmerking: ASCII-sleutels zijn hoofdlettergevoelig. Gebruik voor de sleutel ook hoofdletters.

Netwerk wordt niet weergegeven in de lijst Draadloze netwerken

Er is een aantal redenen waarom het doelnetwerk bij de printerconfiguratie niet wordt weergegeven in de lijst met netwerken.

NETWERK KAN DE SSID NIET UITZENDEN

Sommige netwerken worden niet weergegeven in de netwerkl lijst omdat deze geen SSID uitzenden.

- 1 Selecteer **I want to enter a different network (Ik wil een ander netwerk invoeren)**.
- 2 Klik op **Next (Volgende)**.
- 3 Voer de gegevens in van de SSID, de draadloze modus en het kanaal (als ad-hoc is geselecteerd).
- 4 Klik op **Next (Volgende)** en ga verder met de installatie.

DE PRINTER WORDT NAAR EEN EXTERN NETWERK VERPLAATST

- Het is niet nodig het draadloze netwerk te verwijderen uit de lijst Draadloze netwerken als de instellingen en beveiligingsgegevens voor dat netwerk kloppen.
- Ga door met het instellen van de printer. De printer krijgt verbinding met het externe netwerk wanneer het dicht bij dat netwerk wordt geplaatst:

- 1 Selecteer **I want to enter a different network (Ik wil een ander netwerk invoeren)**.
- 2 Klik op **Next (Volgende)** en vul de rest van de vereiste netwerkgegevens in.

Opmerking: Het hulpprogramma voor draadloze configuratie geeft in het laatste venster aan dat de configuratie niet is gelukt, maar de printer wordt correct geconfigureerd voor het externe netwerk. Als u dit scherm niet wilt weergeven, moet u de methode Geavanceerde installatie gebruiken en **Do not verify the printer can join the network (for remote installations) (Niet controleren of de printer verbinding kan maken met het netwerk (voor externe installaties))** selecteren.

DE PRINTER OF INSTALLATIECOMPUTER STAAT TE VER VAN HET TOEGANGSPUNT VANDAAN

- Zet de printer en/of de computer dicht bij het toegangspunt.
- Voeg een ander toegangspunt toe als een nieuw gebied draadloos bereik moet krijgen.

HET DRAADLOZE NETWERK FUNCTIONEERT NIET

Controleer of de netwerkapparatuur correct functioneert:

- Probeer andere bronnen op het netwerk aan te sluiten.
- Probeer te pingen of een ander toegangspunt te gebruiken.

Opmerking: Als u niet kunt communiceren met apparaten in het draadloze netwerk, is er een probleem met de configuratie van de computer of met het draadloze netwerk. Neem contact op met uw systeembeheerder of raadpleeg de documentatie bij het toegangspunt voor meer informatie.

ER IS RADIOSTORING TUSSEN HET DRAADLOZE TOEGANGSPUNT EN DE INSTALLATIECOMPUTER

Beperk het aantal bronnen van radiostoring tussen het draadloze toegangspunt en de installatiecomputer door het netwerk en objecten die in de weg staan, anders op te stellen. Bronnen van radiostoring zijn onder andere:

- Magnetrons
- Draadloze telefoons
- Ham-radio's
- Bluetooth-apparaten
- Garagedeopeners
- Beveiligingscamera's

Opmerking: Als u problemen met storing wilt oplossen, kan het helpen om het draadloze kanaal te wijzigen dat het toegangspunt gebruikt om uit te zenden.

ER STAAT EEN OBJECT TUSSEN DE PRINTER EN HET TOEGANGSPUNT

Het draadloze signaal kan ook worden vervormd of geblokkeerd doordat er objecten staan tussen het toegangspunt en de printer.

- Steunpilaren of metalen of betonnen muren
- Vloeren
- Afscheidingen van metaal
- Grote metalen archiefkasten, bureaus, boekenkasten of andere grote metalen objecten
- Objecten met een groot vochtpercentage, zoals aquariums, grote planten, stapels papier of een groep mensen

Opmerking: Plaats het toegangspunt boven of voor obstakels.

ER ZIJN TE VEEL APPARATEN IN HET DRAADLOZE NETWERK

Een draadloos apparaat communiceert alleen met het netwerk als geen ander apparaat tegelijk communiceert. Als er te veel computers, printers en andere draadloze apparaten zijn, kan het draadloze netwerk zo druk zijn dat een nieuw apparaat geen informatie kan verzenden of ontvangen.

- U kunt dit probleem wellicht oplossen door een ander toegangspunt toe te voegen.
- Configureer de printer voor het netwerk door handmatig alle netwerkgegevens in te voeren. De printer werkt misschien wel als deze is geconfigureerd voor het netwerk.
- Probeer een aantal draadloze apparaten uit te schakelen om het netwerkverkeer terug te dringen.

Hulpprogramma voor draadloze installatie kan niet communiceren met de printer

Hieronder volgen mogelijke oplossingen. Probeer een van de volgende opties:

De printer is uitgeschakeld

- Zet de printer aan.
- Controleer of de printer is aangesloten op een verlengsnoer of een stopcontact.

Opmerking: Als het aan/uitlampje niet brandt, ontvangt de printer geen stroom.

Er is een probleem met de USB-verbinding

- Controleer of de installatiekabel is aangesloten op de computer en de printer.
- Controleer of het vierkant uiteinde van de installatiekabel is aangesloten op de printer en niet het platte, rechthoekige uiteinde.
- Maak de USB-kabel los en sluit deze weer aan.
- Probeer een andere USB-poort op de computer. USB-poorten kunnen zich op de achter- of voorzijde van de printer bevinden.
- Probeer een andere USB-kabel.

Het hulpprogramma voor draadloze configuratie reageert niet meer tijdens de draadloze printerconfiguratie

Als het hulpprogramma voor draadloze configuratie niet reageert tijdens het draadloze configuratieproces, moet u de computer opnieuw opstarten. Plaats de *cd Software en documentatie* in de computer en voer het hulpprogramma voor draadloze configuratie opnieuw uit.

Printer drukt niet af nadat de draadloze configuratie is voltooid

Hieronder volgen mogelijke oplossingen. Probeer een van de volgende opties:

CONTROLEER OF DE PRINTER IS INGESCHAKELD

- Controleer of de printer is ingeschakeld en het aan/uit-lampje brandt.
- Controleer of de printer is aangesloten op een werkend verlengsnoer of stopcontact.

CONTROLEER OF DE PRINTER GEREED IS

- Controleer de status van de printer en controleer of deze klaar is om af te drukken.
- Als deze niet klaar is, schakelt u de printer uit en vervolgens weer in.

FIREWALLS VAN DERDEN UITSCHAKELEN

- Als een softwarefirewall die niet van Microsoft is op uw computer is geïnstalleerd, kunt u proberen deze tijdelijk uit te schakelen. Probeer of u kunt afdrukken als de firewall is uitgeschakeld. Schakel de firewall weer in en ga door om de problemen op te lossen.
- Werk firewallsoftware die niet van Microsoft is op uw computer bij.
- Voeg programma's die aan de printer gekoppeld zijn, toe aan de witte lijst.

CONTROLEER OF HET DRAADLOZE NETWERK CORRECT FUNCTIONEERT

- Probeer andere apparaten te gebruiken op het draadloze netwerk om er zeker van te zijn dat het netwerk functioneert.
- Neem contact op met de systeembeheerder om te controleren of het netwerk goed werkt.

CONTROLEER OF DE JUISTE POORT OF PRINTER IS GESELECTEERD.

- Als u probeert draadloos af te drukken, moet u controleren of de USB-poort niet is geselecteerd.
- Als u meer dan één instantie van de printer hebt geïnstalleerd, controleert u of de juiste printer is geselecteerd.

CONTROLEER OF WINDOWS CORRECT FUNCTIONEERT

- Start de computer opnieuw op.
- Installeer het printerstuurprogramma opnieuw.
- Verwijder het printerstuurprogramma en installeer het opnieuw.

CONTROLEER OF DE PRINTER FUNCTIONEERT

- Plaats de cd *Software en documentatie* en stel de printer opnieuw in met een USB-verbinding.
- Als de printer functioneert met een USB-verbinding, wordt het probleem niet veroorzaakt door de printer.

ZORG ERVOOR DAT HET PRINTERSTUURPROGRAMMA OP DE PRINTER IS GEÏNSTALLEERD

Op computers die de draadloze printer gebruiken om af te drukken, moet het printerstuurprogramma zijn geïnstalleerd.

- Plaats de cd *Software en documentatie* en installeer het printerstuurprogramma.

Kan niet afdrukken en er is een firewall aanwezig op de computer

Firewalls van derden (niet van Microsoft) kunnen de werking van draadloos afdrukken beïnvloeden. Als de printer en de computer op de juiste manier geconfigureerd zijn, het draadloze netwerk correct werkt en de printer niet draadloos wil afdrukken, zou een firewall het probleem kunnen zijn. Probeer een of meer van het volgende als er een firewall (een andere dan de Windows firewall) op de computer aanwezig is:

- Werk de firewall bij met de meest recente update van de fabrikant die beschikbaar is. Raadpleeg de documentatie die bij de firewall is geleverd voor meer informatie.
- Als programma's om toegang vragen van de firewall wanneer u de printer installeert of wanneer u wilt afdrukken, moet u ervoor zorgen dat deze programma's die toegang krijgen.
- Schakel de firewall tijdelijk uit en installeer de draadloze printer op uw computer. Schakel de firewall weer in wanneer de draadloze installatie is voltooid.

Netwerkprinter wordt tijdens de installatie niet weergegeven in de printerselectielijst


ZORG ERVOOR DAT DE PRINTER ZICH IN HETZELFDE DRAADLOZE NETWERK BEVINDT ALS DE COMPUTER

De SSID van de printer moet overeenkomen met de SSID van het draadloze netwerk.

De netwerk-SSID zoeken

- 1 Typ het IP-adres van uw draadloze toegangspunt in het adresveld van uw browser.
 - a Als u het IP-adres van het draadloze toegangspunt niet weet, doet u een van de volgende dingen:

Windows Vista

- 1 Klik op .
- 2 Klik op **All Programs (Alle programma's) → Accessories (Bureau-accessoires)**.
- 3 Klik op **Command Prompt (Opdrachtprompt)**.

Windows XP en eerder

- 1 Klik op **Start**.
- 2 Klik op **All Programs (Alle programma's) of Programs (Programma's) → Accessories (Bureau-accessoires) → Command Prompt (Opdrachtprompt)**.

b Typ `ipconfig`.

c Druk op **Enter**.


- De vermelding 'Standaardgateway' is meestal het toegangspunt.
- Het IP-adres bestaat uit vier sets met cijfers gescheiden door punten, zoals 192.168.1.1.

- 2 Geef de gebruikersnaam en het wachtwoord voor het toegangspunt op wanneer daarom wordt gevraagd.
- 3 Klik op **OK**.

- 4 Zoek de pagina waar de SSID wordt weergegeven.
- 5 Schrijf de volgende informatie op: de SSID, het beveiligingstype en de WEP-sleutel of het WPA-wachtwoord, indien deze worden weergegeven.

Opmerking: Zorg ervoor dat u ze nauwkeurig opschrijft, inclusief eventuele hoofdletters.

Voer het hulpprogramma voor draadloze configuratie opnieuw uit

- 1 Voer een van de volgende handelingen uit:
 - Klik in Windows Vista op .
 - Klik in Windows XP (en eerdere versies) op **Start**.
- 2 Klik op **All Programs (Alle programma's)** of **Programs (Programma's)** en selecteer de printermap in de lijst.
- 3 Klik op **Wireless Setup Utility (Hulpprogramma voor draadloze configuratie)**.

Opmerking: Als het hulpprogramma voor draadloze configuratie niet op de computer is geïnstalleerd, plaatst u de cd *Software en documentatie* en volgt u het pad van de draadloze verbinding.

- 4 Volg de instructies op het computerscherm, inclusief het invoeren van de SSID van het draadloze toegangspunt en de WEP-sleutel of WPA-wachtwoord wanneer daarom wordt gevraagd.

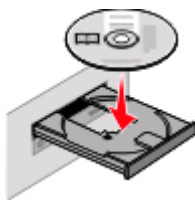
Opmerking: Tijdens de installatie wordt u mogelijk gevraagd de printer weer op de computer aan te sluiten met de installatiekabel.

- 5 Bewaar de SSID en de WEP-sleutel of het WPA-wachtwoord op een veilige plek, zodat u deze later kunt raadplegen.

Verbinding maken via een USB-kabel

Aansluiting en configuratie voor USB

- 1 Plaats de cd *Software en documentatie* in de computer.



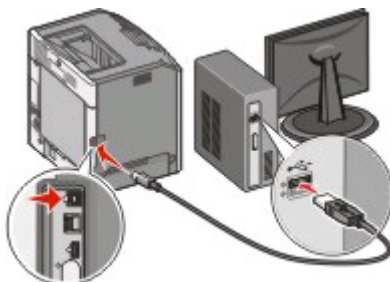
- 2 Klik op **Install (Installeren)**.

- 3 Klik op **Agree (Akkoord)**.

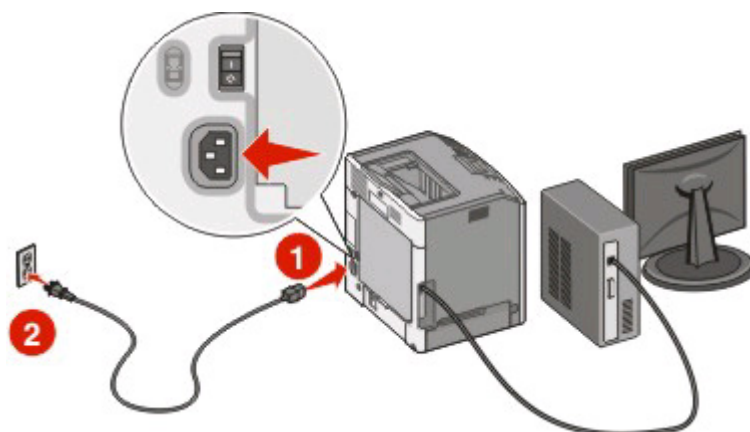
- 4 Klik op **Suggested (Aanbevolen)**.

- 5 Klik op **Local Attach (Lokaal aangesloten)**.

- 6 Sluit de installatiekabel aan op een USB-poort op de computer en op de USB-poort achter op de printer.



- 7 Sluit het netsnoer aan op de printer en daarna op een geaard stopcontact en zet vervolgens de printer aan.



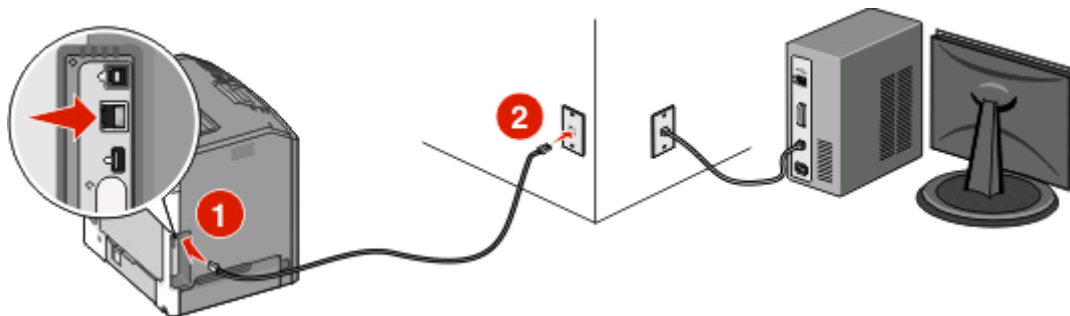
- 8 Volg de aanwijzingen op het scherm om de USB-configuratie te voltooien.

Opmerking: Raadpleeg de *Gebruikershandleiding* op de cd *Software en documentatie* voor informatie over het instellen van de functies voor telefoneren en faxen.

Verbinding maken via een Ethernet-netwerk

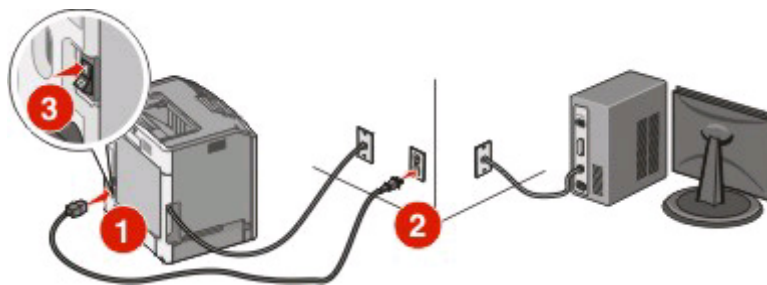
Aansluiting en configuratie voor bedraad netwerk

- 1 Sluit de Ethernet-kabel aan op de printer en op een actieve Ethernet-poort van het netwerk.

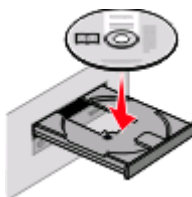


Zorg dat de computer die u gebruikt om de printer te configureren, is aangesloten op een werkende poort van het netwerk waarop de printer is aangesloten.

- 2 Sluit het netsnoer aan op de printer en daarna op een geaard stopcontact en zet vervolgens de printer aan.



- 3 Plaats de cd *Software en documentatie* in de computer.



- 4 Klik op **Install (Installeren)**.
- 5 Klik op **Agree (Akkoord)**.
- 6 Klik op **Suggested (Aanbevolen)**.
- 7 Klik op **Wired Network Attach (Aangesloten op bedraad netwerk)**.
- 8 Volg de aanwijzingen op het scherm om de configuratie (bedraad) te voltooien.

Opmerking: Raadpleeg de *Gebruikershandleiding* op de cd *Software en documentatie* voor informatie over het instellen van de functies voor telefoneren en faxen.

Verklarende woordenlijst voor netwerken

ad-hocmodus	Een instelling voor een draadloos apparaat waarmee het rechtstreeks kan communiceren met andere draadloze apparaten zonder een toegangspunt of router.
ad-hocnetwerk	Een draadloos netwerk dat geen toegangspunt gebruikt.
AutoIP-adres	Een IP-adres dat automatisch wordt toegewezen door een netwerkapparaat. Als het apparaat is ingesteld op DHCP, maar er geen DHCP-server beschikbaar is, kan er een AutoIP-adres worden toegewezen door het apparaat.
beveiligingssleutel	Een wachtwoord, zoals een WEP-sleutel of een WPA-wachtwoord, waarmee een netwerk wordt beveiligd.
BSS (Basic Service Set)	BSS beschrijft het type draadloos netwerk dat u gebruikt. Er zijn twee BSS-typen: infrastructuurnetwerk of ad-hocnetwerk.
DHCP (Dynamic Host Configuration Protocol)	Een taal die wordt gebruikt door DHCP-servers.
DHCP IP-adres	Een IP-adres dat automatisch wordt toegewezen door een DHCP-server.
DHCP-server	Een computer of router die een uniek IP-adres toewijst aan elk apparaat op het netwerk. Unieke adressen voorkomen conflicten.
draadloos toegangspunt	Een apparaat dat draadloze apparaten verbindt om een draadloos netwerk te maken.
draadloze router	Een router die ook dient als draadloos toegangspunt.
Filteren op MAC-adres	Een methode waarmee u de toegang tot uw draadloze netwerk kunt beperken door op te geven welke MAC-adressen op het netwerk mogen communiceren op het netwerk. Deze instelling kan worden opgegeven op draadloze routers of toegangspunten.
infrastructuurmodus	Een instelling voor een draadloos apparaat waarmee het rechtstreeks kan communiceren met andere draadloze apparaten via een toegangspunt of router.
installatiekabel	Hiermee sluit u de printer tijdelijk aan op de computer tijdens bepaalde installatiemethoden.
interne draadloze afdrukserver	Een apparaat waarmee computers en printers met elkaar kunnen communiceren via een netwerk zonder kabels.
IP-adres (Internet Protocol)	Het netwerkadres van een computer of printer. Elk apparaat op het netwerk heeft een eigen netwerkadres. De adressen kunnen handmatig worden toegewezen (statisch IP-adres), automatisch door de DHCP-server (DHCP IP-adres) of automatisch door het apparaat (AutoIP-adres).
ipconfig	Een opdracht die het IP-adres en andere netwerkgegevens van een Windows-computer weergeeft.
kanaal	Een specifieke radiofrequentie die door twee of meer draadloze apparaten wordt gebruikt om te communiceren. Alle apparaten op het netwerk moeten hetzelfde kanaal gebruiken.
MAC-adres (Media Access Control)	Een hardware-adres dat een unieke aanduiding is voor elk apparaat op een netwerk.

netwerkadapter/-kaart	Een apparaat waarmee computers of printers met elkaar kunnen communiceren via een netwerk.
netwerkhub	Een apparaat waarmee meerdere apparaten met elkaar verbonden kunnen worden op een bedraad netwerk.
netwerknaam	Zie "SSID (Service Set Identifier)" op pagina 36
persoonlijke naam van een printer	De naam die u hebt toegewezen aan de printer zodat u en anderen deze kunnen herkennen op het netwerk.
pingen	Een test waarmee u kunt bepalen of uw computer kan communiceren met een ander apparaat.
router	Een apparaat dat één internetverbinding deelt met meerdere computers of andere apparaten. De hoofdrouter beheert het netwerkverkeer.
signaalsterkte	Indicatie van de sterkte waarmee een uitgezonden signaal wordt ontvangen.
SSID (Service Set Identifier)	De naam van een draadloos netwerk. Als u een printer aansluit op een draadloos netwerk, moet de printer dezelfde SSID gebruiken als het netwerk. Dit wordt ook netwerknaam of BSS (Basic Service Set) genoemd.
Statisch IP-adres	Een IP-adres dat handmatig door u wordt toegewezen.
switch	Een apparaat dat vergelijkbaar is met een netwerkhub waarmee verschillende netwerken met elkaar kunnen worden verbonden.
UAA (Universally Administered Address)	Een adres dat door de fabrikant aan een netwerkprinter of afdrukserver wordt toegewezen. Als u de UAA nodig hebt, drukt u een netwerkconfiguratiepagina af en zoekt u de UAA-vermelding op.
USB-kabel	Een lichtgewicht, flexibele kabel waarmee de printer veel sneller kan communiceren met de computer dan met parallelle kabels.
USB-poort	Een kleine, rechthoekige poort op de achterkant van de printer waarop randapparaten kunnen worden aangesloten met een USB-kabel en die gebruikt kan worden voor communicatie met hoge snelheden.
WEP (Wired Equivalent Privacy)	Een beveiligingsinstelling waarmee niet-geautoriseerde toegang tot een draadloos netwerk wordt voorkomen. Andere mogelijke beveiligingsinstellingen zijn WPA en WPA2.
Wi-Fi	Een term waarmee de technologie wordt beschreven die wordt gebruikt voor een draadloos lokaal netwerk (WLAN).
WPA (Wi-Fi Protected Access)	Een beveiligingsinstelling waarmee niet-geautoriseerde toegang tot een draadloos netwerk wordt voorkomen. WPA wordt niet ondersteund op draadloze ad-hocnetwerken. Andere mogelijke beveiligingsinstellingen zijn WEP en WPA2.
WPA2	Een nieuwere versie van WPA. Oudere routers bieden hiervoor waarschijnlijk geen ondersteuning. Andere mogelijke beveiligingsinstellingen zijn WPA en WEP.