

Podręcznik instalacji bezprzewodowej

Informacje o wydaniu

Styczeń 2008

Niniejsze oświadczenie nie ma zastosowania w krajach, w których podobne postanowienia są niezgodne z obowiązującym prawem: FIRMA LEXMARK INTERNATIONAL, INC. DOSTARCZA TĘ PUBLIKACJĘ „W STANIE, W JAKIM SIĘ ZNAJDUJE”, BEZ JAKICHKOLWIEK WYRAŻNYCH LUB DOMNIEMANYCH RĘKOJMI I GWARANCJI, W TYM BEZ DOMNIEMANYCH GWARANCJI PRZYDATNOŚCI HANDLOWEJ I UŻYTECZNOŚCI DO OKREŚLONYCH CELÓW. W niektórych krajach wykluczenie gwarancji wyraźnych lub domniemanych w przypadku określonych transakcji jest niedozwolone, dlatego to oświadczenie może nie dotyczyć wszystkich użytkowników.

Niniejsza publikacja może zawierać nieścisłości techniczne lub błędy drukarskie. Przedstawione informacje podlegają okresowym zmianom; zmiany te będą uwzględniane w kolejnych wydaniach. Udoskonalenia lub zmiany opisanych tutaj produktów lub programów mogą być wprowadzane w dowolnym czasie.

© 2008 Lexmark International, Inc.

Wszelkie prawa zastrzeżone.

UNITED STATES GOVERNMENT RIGHTS

This software and any accompanying documentation provided under this agreement are commercial computer software and documentation developed exclusively at private expense.

Spis treści

Informacje o wydaniu.....	2
Konfigurowanie drukarki.....	5
Wykonaj następujące czynności, aby zainstalować drukarkę.....	5
Konfiguracja drukarki.....	5
Wybór metody połączenia.....	11
Przygotowanie połączenia bezprzewodowego.....	12
Informacje wymagane do skonfigurowania drukarki w sieci bezprzewodowej.....	12
Dodawanie drukarki do sieci z funkcją filtrowania adresów MAC.....	13
Podłączanie do sieci bezprzewodowej w systemie Windows.....	14
Instalacja drukarki, która ma zostać podłączona do sieci bezprzewodowej (system Windows).....	14
Podłączanie do sieci bezprzewodowej w systemie Macintosh.....	16
Instalacja drukarki, która ma być podłączona do sieci bezprzewodowej (system Macintosh).....	16
Konfigurowanie drukowania przy użyciu połączenia szeregowego.....	19
Rozwiązywanie problemów z konfiguracją w sieci bezprzewodowej.....	22
Połączenie przy użyciu kabla USB.....	34
Konfiguracja połączenia USB.....	34
Podłączanie przy użyciu kabla Ethernet.....	36
Konfiguracja połączenia przewodowego.....	36
Słownik pojęć sieciowych.....	37

Konfigurowanie drukarki

Wykonaj następujące czynności, aby zainstalować drukarkę

Uwaga: Nie podłączaj kabli zanim nie zostanie wyświetlony odpowiedni komunikat.

⚠ UWAGA — NIEBEZPIECZEŃSTWO USZKODZENIA CIAŁA: Przed wykonaniem jakichkolwiek połączeń kablowych lub elektrycznych zapoznaj się z załączonym *Arkuszem bezpieczeństwa*.



- 1 Konfiguracja drukarki.
- 2 Wybierz sposób podłączenia drukarki.

Ta instrukcja obejmuje trzy metody:

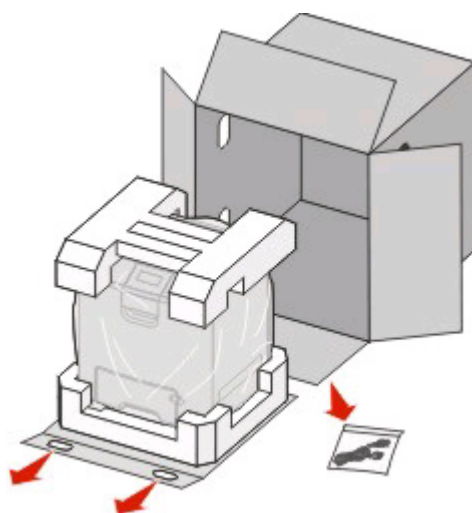
- Bezprzewodowy
- Sieć kablowa (Ethernet)
- Połączenie lokalne (USB)

Konfiguracja drukarki

⚠ UWAGA — NIEBEZPIECZEŃSTWO USZKODZENIA CIAŁA: Waga drukarki jest większa niż 18 kg i do jej bezpiecznego podniesienia potrzeba co najmniej dwóch wyszkolonych pracowników.

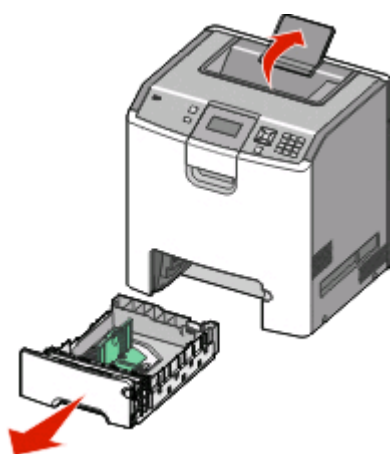


1



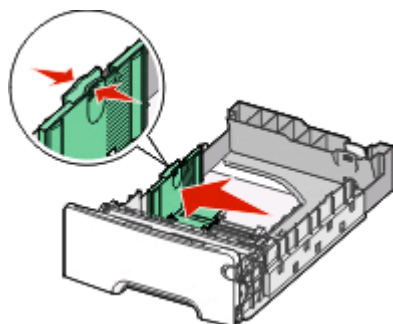
Rozpakuj drukarkę, kable i dyski CD.

2



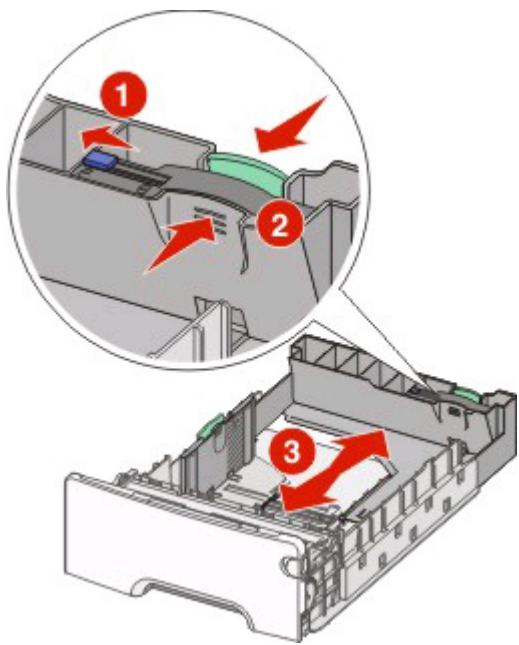
Chwyć uchwyt zasobnika na papier, a następnie wyciągnij całkowicie zasobnik z drukarki. Podnieś odbiornik pomocniczy.

3



Uwaga: Ustaw prowadnice szerokości i długości, korzystając ze znaczników rozmiaru umieszczonych na dnie zasobnika.

Ściśnij występy prowadnicy szerokości i przesunij ją do położenia zgodnego z rozmiarem ładowanego papieru.



Ściśnij występy prowadnicy długości i przesun ją do położenia zgodnego z rozmiarem ładowanego papieru.

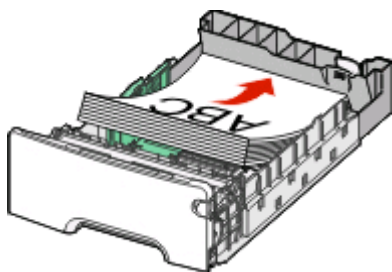
Uwaga: Prowadnica długości ma blokadę. Aby odblokować zasobnik, przesun w lewo przycisk znajdujący się na górze prowadnicy długości, tak jak to pokazano na rysunku. Aby zablokować prowadnicę po ustawieniu żądanej długości, przesun przycisk w prawo.

4



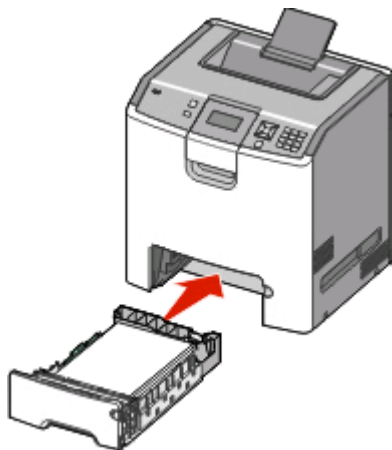
Wygnij stos papieru w jedną i w drugą stronę, aby rozdzielić arkusze, a następnie go przekartkuj. Nie składaj ani nie zagniataj papieru. Wyrównaj krawędzie stosu, opierając go na płaskiej powierzchni.

5



Załaduj papier stroną zalecaną do druku skierowaną do góry. Załaduj papier w kierunku tylnej części zasobnika, jak pokazano na rysunku.

6



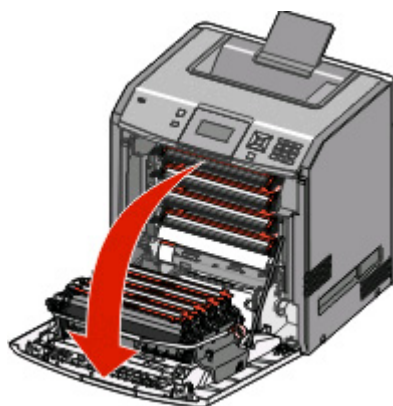
Wyrównaj zasobnik i włóż go ponownie.

7



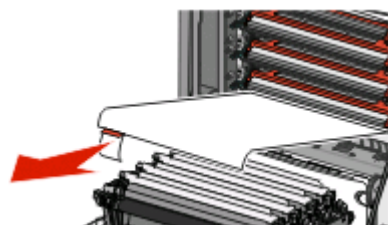
Chwyć uchwyt i pociągnij go do siebie, aby otworzyć przednie drzwiczki.

8



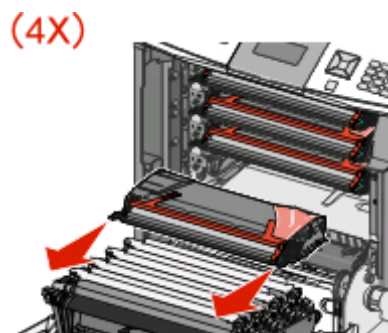
Otwórz całkowicie przednie drzwiczki.

9



Wyciągnij arkusz ochronny z obszaru kasety z tonerem.

10



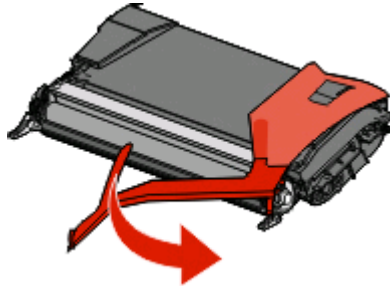
Wyciągnij z drukarki wszystkie kasety z tonerem, po jednej naraz.

11



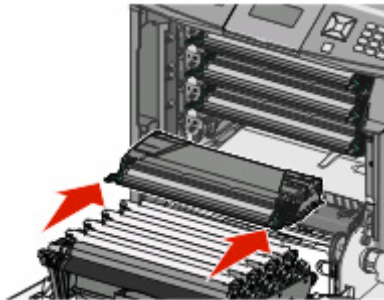
Kilkakrotnie mocno potrząśnij kasetą z tonerem na boki, do przodu i do tyłu, aby rozprowadzić toner.

12



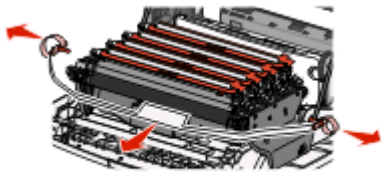
Usuń czerwony materiał opakowania z poszczególnych kaset z tonerem.

13



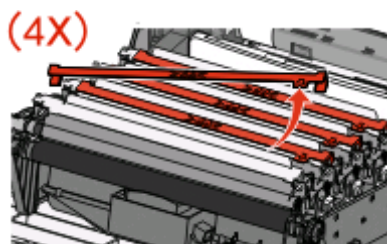
Umieść wszystkie kasety z tonerem w drukarce.

14



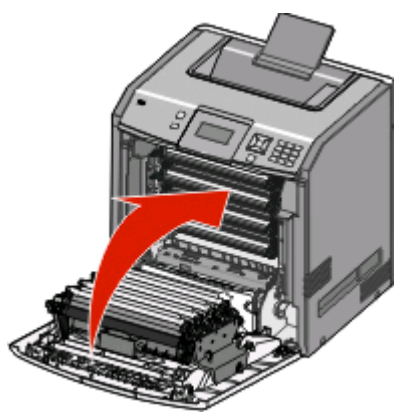
Pociągnij na zewnątrz oba końce paska opakowania, a następnie pociągnij go do przodu, aby wyjąć go z modułu przenoszącego.

15



Usuń czerwony pasek opakowania z górnej części każdego bębna światłoczułego.

16



Zamknij przednie drzwiczki.

Wybór metody połączenia

Uwaga: Nie podłączaj kabli, zanim nie zostanie wyświetlony odpowiedni komunikat.



Podłączanie do sieci bezprzewodowej w systemie Windows

Więcej informacji można znaleźć w sekcji „Informacje wymagane do skonfigurowania drukarki w sieci bezprzewodowej” na stronie 12 i „Instalacja drukarki, która ma zostać podłączona do sieci bezprzewodowej (system Windows)” na stronie 14.

Podłączanie do sieci bezprzewodowej w systemie Macintosh

Więcej informacji można znaleźć w sekcji „Informacje wymagane do skonfigurowania drukarki w sieci bezprzewodowej” na stronie 12 i „Instalacja drukarki, która ma być podłączona do sieci bezprzewodowej (system Macintosh)” na stronie 16.

Podłącz drukarkę wielofunkcyjną do komputera za pomocą kabla USB.

Więcej informacji można znaleźć w sekcji „Połączenie przy użyciu kabla USB” na stronie 34.

Podłączanie do sieci przewodowej przy użyciu kabla Ethernet.

Więcej informacji można znaleźć w sekcji „Podłączanie przy użyciu kabla Ethernet” na stronie 36.

Przygotowanie połączenia bezprzewodowego

Informacje wymagane do skonfigurowania drukarki w sieci bezprzewodowej

Uwaga: Nie podłączaj kabli instalacyjnych ani sieciowych do momentu, aż oprogramowanie konfiguracyjne nie wyświetli monitu, aby to zrobić.

- **SSID** — identyfikator SSID jest również określany jako nazwa sieciowa.
- **Tryb bezprzewodowy (lub tryb sieciowy)** — trybem może być infrastruktura lub ad hoc.
- **Kanał (dla sieci ad hoc)** — dla sieci infrastruktury domyślnie kanał jest ustawiany automatycznie.

Niektóre sieci ad hoc wymagają również ustawienia automatycznego. Jeśli nie wiadomo, który kanał wybrać, należy skontaktować się z administratorem systemu.

- **Metoda zabezpieczeń** — istnieją trzy podstawowe opcje dla metody zabezpieczeń:
 - Klucz WEP
Jeśli sieć używa więcej niż jednego klucza WEP, wprowadź w udostępnionych obszarach do czterech kluczy. Wybierz klucz aktualnie używany w sieci za pomocą opcji Domyślny klucz transmisji WEP.
lub
 - Hasło WPA lub WPA2
Zabezpieczenia WPA obejmują szyfrowanie jako dodatkową warstwę zabezpieczeń. Możliwe jest szyfrowanie AES lub TKIP. Szyfrowanie skonfigurowane w routerze i drukarce musi być tego samego typu, w przeciwnym razie drukarka nie będzie mogła komunikować się w sieci.
 - Bez zabezpieczeń
Jeśli sieć bezprzewodowa nie korzysta z żadnego typu zabezpieczeń, nie będą wyświetlane żadne informacje o zabezpieczeniach.

Uwaga: Nie zaleca się korzystania z niezabezpieczonej sieci bezprzewodowej.

Do zainstalowania drukarki w sieci 802.1X przy użyciu metody zaawansowanej wymagane mogą być następujące informacje:

- Typ uwierzytelniania
- Wewnętrzny typ uwierzytelniania
- Nazwa użytkownika 802.1X i hasło
- Certyfikaty

Uwaga: Więcej informacji na temat konfigurowania zabezpieczeń sieci 802.1X można znaleźć w *Podręczniku pracy w sieci* na dysku CD *Oprogramowanie i dokumentacja*.

Dodawanie drukarki do sieci z funkcją filtrowania adresów MAC

Każde urządzenie sieciowe ma niepowtarzalny identyfikacyjny numer sprzętowy pozwalający odróżnić je od innych urządzeń w sieci. Ten numer jest nazywany adresem *Media Access Control* (MAC).

Listę adresów MAC można skonfigurować w routerze sieci bezprzewodowej, aby umożliwić działanie w sieci tylko tym urządzeniom, które mają zgodne adresy MAC. Jest to nazywane filtrowaniem adresów MAC. Jeśli drukarka jest instalowana w sieci, w której jest stosowane filtrowanie adresów MAC, należy pamiętać o dodaniu adresu MAC drukarki do listy dopuszczonych urządzeń w routerze sieci bezprzewodowej. Jeśli ten konkretny adres nie zostanie dodany do konfiguracji sieci bezprzewodowej, drukarka nie będzie działała w tej sieci.

Jeśli drukarka jest wyposażona we wbudowany serwer druku, adres MAC będzie się składał z serii liter i cyfr dostępnych na arkuszu adresów MAC dostarczonym z drukarką.

Adres MAC jest prezentowany w następującym formacie:

00:04:12:34:56:78

Uwaga: Aby poznać adres MAC swojej drukarki, wydrukuj stronę z konfiguracją sieci. Będzie on przedstawiony na stronie konfiguracji sieci. Więcej informacji na temat drukowania strony konfiguracji sieci znajduje się w *Podręczniku użytkownika* na płycie CD *Oprogramowanie i dokumentacja*.

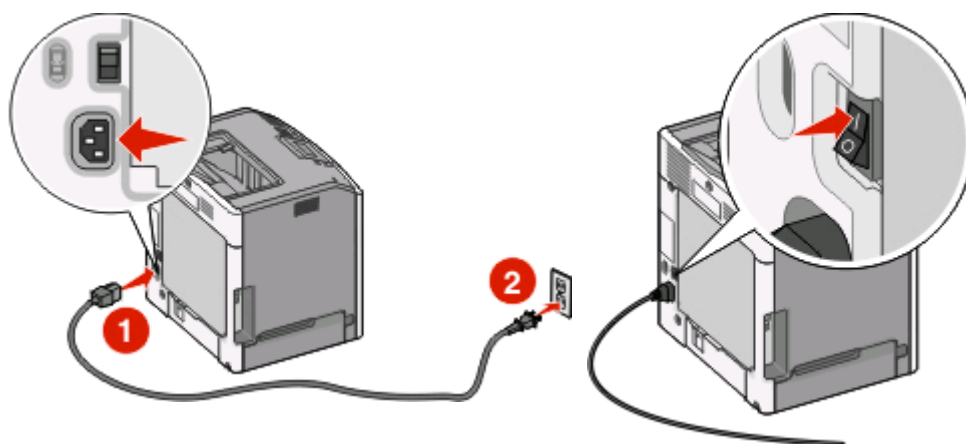
Podłączanie do sieci bezprzewodowej w systemie Windows

Instalacja drukarki, która ma zostać podłączona do sieci bezprzewodowej (system Windows).

Przed zainstalowaniem drukarki w sieci bezprzewodowej sprawdź, czy:

- Sieć bezprzewodowa jest skonfigurowana i działa prawidłowo.
- Komputer i drukarka są podłączone do tej samej sieci bezprzewodowej.

1 Podłącz przewód zasilający z jednej strony do drukarki, a z drugiej do prawidłowo uziemionego gniazdka elektrycznego, a następnie włącz drukarkę.



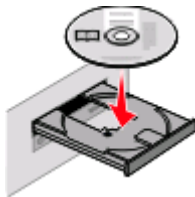
Upewnij się, że drukarka i komputer są włączone i gotowe.



komunikat.

Nie podłączaj kabla USB zanim na ekranie nie zostanie wyświetlony odpowiedni

2 Włóż dysk CD *Oprogramowanie i dokumentacja*.



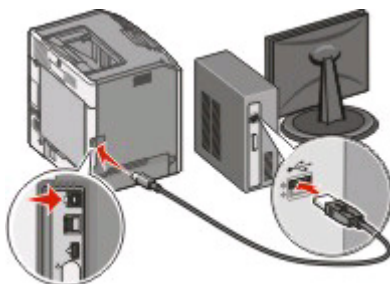
3 Kliknij przycisk **Zainstaluj**.

4 Kliknij przycisk **Zgadzam się**.

5 Kliknij opcję **Zalecana**.

6 Kliknij opcję **Podłączona do sieci bezprzewodowej**.

7 Tymczasowo podłącz kabel USB do komputera w sieci bezprzewodowej i do drukarki.



Uwaga: Po skonfigurowaniu drukarki oprogramowanie poinformuje o konieczności odłączenia tego kabla USB, aby wykonywać wydruki w sieci bezprzewodowej.

8 Postępuj zgodnie z instrukcjami wyświetlanymi na ekranie, aby zakończyć instalację oprogramowania.

Uwaga: Zaleca się wybór ścieżki instalacji **Podstawowa**. Instalacja **Zaawansowana** jest przewidziana tylko dla osób, które chcą wprowadzić swoje własne ustawienia.

9 W celu umożliwienia używania drukarki przez inne komputery znajdujące się w sieci bezprzewodowej wykonaj kroki od 2 do 6 oraz krok 8 dla każdego komputera.

Podłączanie do sieci bezprzewodowej w systemie Macintosh

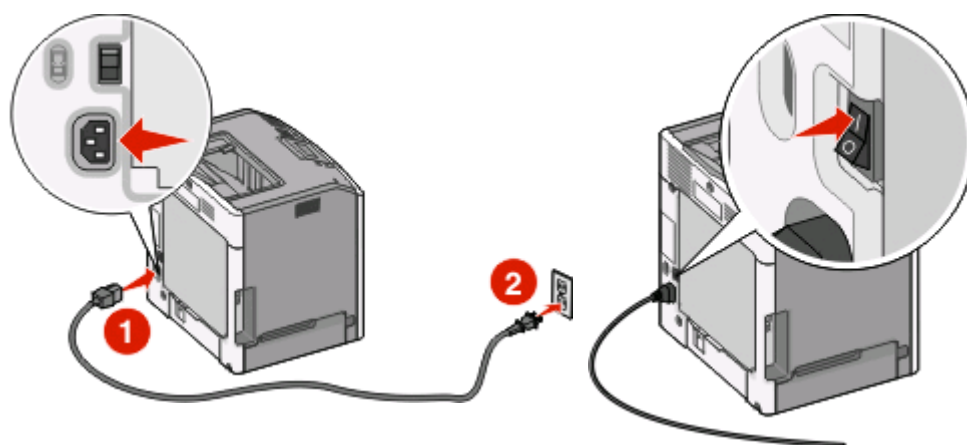
Instalacja drukarki, która ma być podłączona do sieci bezprzewodowej (system Macintosh).

Przygotowanie do konfigurowania drukarki

- 1 Znajdź adres MAC na arkuszu adresów dostarczonym z drukarką. Wpisz sześć ostatnich cyfr adresu MAC w poniższym polu:

Adres MAC: _____

- 2 Podłącz przewód zasilający z jednej strony do drukarki, a z drugiej do prawidłowo uziemionego gniazdka elektrycznego, a następnie włącz zasilanie.



Wpisz informacje o drukarce

- 1 Przejdź do opcji AirPort.

System Mac OS X w wersji 10.5

- a Na pulpicie programu Finder kliknij opcję **Apple menu (Menu Apple)** → **System Preferences (Preferencje systemu)**.
- b Kliknij opcję **Network (Sieć)**.
- c Kliknij opcję **AirPort**.

System Mac OS X w wersji 10.4 i wcześniejszych

- a Na pulpicie programu Finder kliknij kolejno opcje: **Go (Przejdź)** → **Application (Aplikacje)**.
- b W folderze Applications (Aplikacje) kliknij dwukrotnie opcję **Internet Connect (Połączenie z internetem)**.

- c Na pasku narzędzi kliknij opcję **AirPort**.
- 2 Z menu podręcznego Network (Sieć) wybierz opcję **print server xxxxxx** (serwer druku xxxxxx), gdzie ikсы oznaczają ostatnie sześć cyfr adresu MAC przedstawionego na karcie adresów MAC.
- 3 Otwórz przeglądarkę Safari.
- 4 W menu Bookmarks (Zakładki) wybierz polecenie **Show** (Pokaż).
- 5 W obszarze Kolekcje wybierz opcję **Bonjour** lub **Rendezvous**, a następnie kliknij dwukrotnie nazwę drukarki.
- 6 Ze strony głównej wbudowanego serwera WWW przejdź do strony konfiguracji sieci bezprzewodowej.

Skonfiguruj drukarkę do korzystania z sieci bezprzewodowej

- 1 Wpisz nazwę sieci (SSID) w odpowiednim polu.
- 2 Jeżeli sieć wykorzystuje router bezprzewodowy, wybierz opcję **Infrastruktura**.
- 3 Wybierz wykorzystywany w sieci typ zabezpieczeń:
- 4 Wpisz niezbędne informacje umożliwiające nawiązanie połączenia z siecią bezprzewodową.
- 5 Kliknij opcję **Wyślij**.
- 6 Uruchom aplikację AirPort w komputerze:

System Mac OS X w wersji 10.5

- a Na pulpicie programu Finder kliknij opcję **Apple menu (Menu Apple) → System Preferences (Preferencje systemu)**.
- b Kliknij opcję **Network (Sieć)**.
- c Kliknij opcję **AirPort**.

System Mac OS X w wersji 10.4 i wcześniejszych

- a Na pulpicie programu Finder kliknij kolejno opcje: **Go (Przejdź) → Application** (Aplikacje).
- b W folderze Applications (Aplikacje) kliknij dwukrotnie opcję **Internet Connect** (Połączenie z internetem).
- c Na pasku narzędzi kliknij opcję **AirPort**.

- 7 Z menu podręcznego Network (Sieć) wybierz sieć bezprzewodową.

Skonfiguruj komputer w celu bezprzewodowego korzystania z drukarki

Aby drukować na drukarce sieciowej, każdy użytkownik komputera Macintosh musi zainstalować niestandardowy plik opisu drukarki *PostScript Printer Description* (PPD) i utworzyć drukarkę w aplikacjach Print Center (Centrum drukowania) lub Printer Setup Utility (Narzędzie do konfiguracji drukarki).

- 1 Instalowanie pliku PPD na komputerze:
 - a Włóż dysk CD *Oprogramowanie i dokumentacja* do napędu CD lub DVD.
 - b Kliknij dwukrotnie pakiet instalatora odpowiedni dla drukarki.
 - c Na ekranie powitania kliknij przycisk **Kontynuuj**.

- d** Po zapoznaniu się z treścią pliku Readme kliknij ponownie przycisk **Kontynuuj**.
- e** Po przeczytaniu umowy licencyjnej kliknij przycisk **Kontynuuj**, a następnie kliknij przycisk **Zgadzam się**, aby zaakceptować warunki umowy.
- f** Określ lokalizację docelową i kliknij przycisk **Kontynuuj**.
- g** Na ekranie Łatwa instalacja kliknij opcję **Zainstaluj**.
- h** Wprowadź hasło użytkownika, a następnie kliknij przycisk **OK**.
Całe potrzebne oprogramowanie zostanie zainstalowane na komputerze.
- i** Po zakończeniu instalacji kliknij przycisk **Zamknij**.

2 Dodawanie drukarki:

- a** Do drukowania w trybie IP:

System Mac OS X w wersji 10.5

- 1 Na pulpicie programu Finder kliknij opcję **Apple menu (Menu Apple) → System Preferences (Preferencje systemu)**.
- 2 Kliknij opcję **Print & Fax** (Drukarki i faksy).
- 3 Kliknij znak **+**.
- 4 Wybierz drukarkę z listy.
- 5 Kliknij opcję **Add** (Dodaj).

System Mac OS X w wersji 10.4

- 1 Na pulpicie programu Finder kliknij kolejno opcje: **Go (Przejdź) → Application** (Aplikacje).
- 2 Kliknij dwukrotnie folder **Utilities** (Narzędzia).
- 3 Kliknij dwukrotnie aplikację **Printer Setup Utility** (Narzędzie do konfiguracji drukarki) lub **Print Center** (Centrum drukowania).
- 4 Z listy drukarek wybierz opcję **Add** (Dodaj).
- 5 Wybierz drukarkę z listy.
- 6 Kliknij opcję **Add** (Dodaj).

- b** Dla drukowania w trybie AppleTalk:

System Mac OS X w wersji 10.5

- 1 Na pulpicie programu Finder kliknij opcję **Apple menu (Menu Apple) → System Preferences (Preferencje systemu)**.
- 2 Kliknij opcję **Print & Fax** (Drukarki i faksy).
- 3 Kliknij znak **+**.
- 4 Kliknij opcję **AppleTalk**.
- 5 Wybierz drukarkę z listy.
- 6 Kliknij opcję **Add** (Dodaj).

System Mac OS X w wersji 10.4

- 1 Na pulpicie programu Finder kliknij kolejno opcje: **Go (Przejdź) → Application** (Aplikacje).
- 2 Kliknij dwukrotnie folder **Utilities** (Narzędzia).
- 3 Odszukaj i kliknij dwukrotnie aplikację **Print Center** (Centrum drukowania) lub **Printer Setup Utility** (Narzędzie do konfiguracji drukarki).
- 4 Z listy drukarek wybierz opcję **Add** (Dodaj).

- 5 Wybierz kartę **Default Browser** (Przeglądarka domyślna).
- 6 Kliknij opcję **More Printers** (Więcej drukarek).
- 7 Z pierwszego menu podręcznego wybierz opcję **AppleTalk**.
- 8 Z drugiego menu podręcznego wybierz opcję **Local AppleTalk zone** (Strefa lokalnego AppleTalk).
- 9 Wybierz drukarkę z listy.
- 10 Kliknij opcję **Add** (Dodaj).

Konfigurowanie drukowania przy użyciu połączenia szeregowego

Podczas drukowania przy użyciu interfejsu szeregowego dane są przesyłane w postaci pojedynczych bitów. Chociaż drukowanie za pośrednictwem interfejsu szeregowego jest wolniejsze od drukowania przy zastosowaniu połączenia równoległego, ta opcja jest preferowana w przypadku dużych odległości między drukarką a komputerem lub braku interfejsu zapewniającego większą szybkość.

Po zainstalowaniu portu szeregowego należy skonfigurować drukarkę i komputer w celu umożliwienia ich komunikacji. Kabel szeregowy musi być podłączony do portu szeregowego drukarki.

- 1 Ustawianie parametrów w drukarce:
 - a Za pomocą panelu sterowania przejdź do menu z ustawieniami portów.
 - b Znajdź podmenu z ustawieniami portu szeregowego.
 - c Wprowadź potrzebne zmiany w ustawieniach portu szeregowego.
 - d Zapisz nowe ustawienia.
 - e Wydrukuj stronę ustawień menu.
- 2 Zainstaluj sterownik drukarki:
 - a Włóż dysk CD *Oprogramowanie i dokumentacja*. Zostanie on uruchomiony automatycznie. Jeśli dysk CD nie uruchomi się automatycznie, wykonaj jedną z następujących czynności:

W systemie Windows Vista

- 1 Kliknij przycisk .
- 2 W oknie Rozpocznij wyszukiwanie wpisz **D:\setup.exe**, gdzie **D** jest literą napędu CD lub DVD.

W systemie Windows XP i starszych

- 1 Kliknij menu **Start**.
 - 2 Kliknij przycisk **Uruchom**.
 - 3 Wpisz **D:\setup.exe**, gdzie **D** jest literą napędu CD lub DVD.
- b Kliknij opcję **Zainstaluj drukarkę i oprogramowanie**.
 - c Kliknij przycisk **Zgadzam się**, aby zaakceptować umowę licencyjną oprogramowania drukarki.
 - d Kliknij pozycję **Niestandardowa**.
 - e Zaznacz opcję **Wybierz składniki**, a następnie kliknij przycisk **Dalej**.
 - f Zaznacz opcję **Lokalne**, a następnie kliknij przycisk **Dalej**.
 - g Wybierz z menu producenta drukarki.
 - h Wybierz z menu model drukarki, a następnie kliknij opcję **Dodaj drukarkę**.


- i** Kliknij znak **+** obok modelu drukarki w obszarze Wybierz składniki.
 - j** Upewnij się, że w obszarze Wybierz składniki jest dostępny prawidłowy port drukarki. To port kabla szeregowego podłączonego do komputera. Jeśli właściwy port jest niedostępny, wybierz go w menu Wybierz port, a następnie kliknij opcję **Dodaj port**.
 - k** W oknie dodawania nowego portu dokonaj odpowiednich zmian konfiguracji. Kliknij opcję **Dodaj port**, aby zakończyć dodawanie portu.
 - l** Zaznacz pole obok wybranego modelu drukarki.
 - m** Wybierz inne opcjonalne składniki oprogramowania, które mają zostać zainstalowane, a następnie kliknij przycisk **Dalej**.
 - n** Kliknij przycisk **Zakończ**, aby zakończyć instalację oprogramowania drukarki.
- 3** Ustawianie parametrów portu komunikacyjnego (COM):

Po zainstalowaniu sterownika drukarki należy ustawić parametry interfejsu szeregowego dla portu komunikacyjnego (COM) przypisanego do tego sterownika.

Parametry interfejsu szeregowego portu komunikacyjnego muszą dokładnie odpowiadać parametrom połączenia szeregowego ustawionym w drukarce.

- a** Otwórz Menedżera urządzeń. Wykonaj jedną z poniższych czynności:

W systemie Windows Vista

- 1 Kliknij przycisk .
- 2 Kliknij polecenie **Panel sterowania**
- 3 Kliknij kategorię **System i konserwacja**.
- 4 Kliknij opcję **System**.
- 5 Kliknij kartę **Menedżer urządzeń**.

W systemie Windows XP

- 1 Kliknij menu **Start**.
- 2 Kliknij polecenie **Panel sterowania**
- 3 Kliknij kategorię **Wydajność i konserwacja**.
- 4 Kliknij opcję **System**.
- 5 Na karcie Sprzęt kliknij przycisk **Menedżer urządzeń**.

W systemie Windows 2000

- 1 Kliknij menu **Start**.
 - 2 Kliknij kolejno polecenia **Ustawienia → Panel sterowania**.
 - 3 Kliknij opcję **System**.
 - 4 Na karcie Sprzęt kliknij przycisk **Menedżer urządzeń**.
- b** Kliknij węzeł **+**, aby rozwinąć listę dostępnych portów.
 - c** Wybierz port komunikacyjny, do którego podłączono kabel szeregowy do komputera (np. COM1).
 - d** Kliknij przycisk **Właściwości**.

- e** Na karcie Ustawienia portu ustaw parametry połączenia szeregowego, tak aby dokładnie odpowiadały ustawieniom w drukarce.
Odszukaj ustawienia drukarki w sekcji dotyczącej połączenia szeregowego na wydrukowanej wcześniej stronie ustawień menu.
- f** Kliknij przycisk **OK**, a następnie zamknij wszystkie okna.
- g** Wydrukuj stronę testową, aby sprawdzić poprawność instalacji drukarki. Pomyślne wydrukowanie strony testowej oznacza zakończenie procesu instalacji drukarki.

Rozwiązywanie problemów z konfiguracją w sieci bezprzewodowej

Więcej informacji na temat pojęć związanych z siecią można znaleźć w *Podręczniku użytkownika* na dysku CD *Oprogramowanie i dokumentacja*.

Lista kontrolna przy rozwiązywaniu problemów z komunikacją bezprzewodową

Przed rozpoczęciem rozwiązywania problemów z drukarką bezprzewodową sprawdź, czy są spełnione następujące warunki:

- Drukarka jest włączona i podłączona do działającego gniazdka.
- Nazwa SSID jest prawidłowa.
Wydrukuj stronę z ustawieniami sieciowymi w celu sprawdzenia nazwy SSID używanej przez drukarkę.
Jeśli nie masz pewności, czy nazwa SSID jest prawidłowa, uruchom ponownie konfigurację bezprzewodową.
- Dane zabezpieczeń są prawidłowe (jeśli sieć jest zabezpieczona).
Jeśli nie masz pewności, czy dane zabezpieczeń są prawidłowe, uruchom ponownie konfigurację bezprzewodową.
- Sieć bezprzewodowa działa prawidłowo.
Spróbuj uzyskać dostęp do innych komputerów pracujących w sieci bezprzewodowej.
Jeśli sieć jest podłączona do Internetu, spróbuj połączyć się z Internetem bezprzewodowo.
- Metoda szyfrowania (AES lub TKIP) drukarki i punktu dostępu do sieci bezprzewodowej jest taka sama (w sieciach używających zabezpieczeń WPA).
- Drukarka znajduje się w zasięgu sieci bezprzewodowej.
W przypadku większości sieci odległość między drukarką a punktem dostępu do sieci bezprzewodowej (routerem bezprzewodowym) powinna wynosić nie więcej niż 30 metrów.
- W pobliżu drukarki nie ma przeszkód, które mogłyby zablokować sygnał sieci bezprzewodowej.
Usuń wszelkie duże metalowe przedmioty znajdujące się między punktem dostępu a drukarką.
Upewnij się, że między drukarką a punktem dostępu do sieci bezprzewodowej nie ma słupów, ścian ani filarów zawierających metal lub beton.
- Drukarka znajduje się z dala od innych urządzeń elektronicznych, które mogą zakłócać sygnał radiowy sieci.
Wiele urządzeń może zakłócać sygnał sieci bezprzewodowej. Należą do nich elektroniczne nianie, silniki, telefony bezprzewodowe, kamery przemysłowe, inne sieci bezprzewodowe i niektóre urządzenia Bluetooth.
- Sterownik drukarki jest zainstalowany na komputerze, z którego jest wykonywane zadanie.
- Wybrano prawidłowy port drukarki.

- Komputer i drukarka są podłączone do tej samej sieci bezprzewodowej.

Drukowanie strony konfiguracji sieci

Na stronie konfiguracji sieci wyszczególnione są ustawienia konfiguracyjne drukarki, m.in. adres IP i adres MAC. Informacje te są bardzo pomocne podczas rozwiązywaniu problemów związanych z konfiguracją sieciową drukarki.

Więcej informacji na temat drukowania strony konfiguracji sieci można znaleźć w *Podręczniku użytkownika* na dysku CD z oprogramowaniem instalacyjnym.

Nie można drukować w sieci bezprzewodowej

Jeśli podczas instalacji wystąpiły problemy lub jeśli drukarka nie jest wyświetlana w folderze drukarek bądź jako opcja podczas wysyłania zadania drukowania, można spróbować odinstalować, a następnie ponownie zainstalować oprogramowanie.

Poniżej podano możliwe rozwiązania. Spróbuj skorzystać z co najmniej jednego z podanych sposobów:

UPEWNIJ SIĘ, ŻE KOMPUTER JEST PODŁĄCZONY DO PUNKTU DOSTĘPU SIECI BEZPRZEWODOWEJ (ROUTERA SIECI BEZPRZEWODOWEJ)

- W celu sprawdzenia, czy można nawiązać połączenie z Internetem, uruchom przeglądarkę internetową, a następnie otwórz dowolną stronę.
- Jeśli w sieci bezprzewodowej znajdują się komputery lub zasoby, sprawdź, czy możesz uzyskać do nich dostęp z komputera.

PRZENIEŚ KOMPUTER I/LUB DRUKARKĘ BLIŻEJ ROUTERA SIECI BEZPRZEWODOWEJ.

Pomimo że dopuszczalna odległość między urządzeniami w sieci 802.11b lub 802.11g wynosi około 100 metrów, maksymalny zasięg dla optymalnej wydajności wynosi z reguły około 30–50 metrów.

ZMIEŃ POŁOŻENIE PUNKTU DOSTĘPU, ABY ZMINIMALIZOWAĆ ZAKŁÓCENIA

Mogą występować chwilowe zakłócenia spowodowane przez inne urządzenia, takie jak kuchenki mikrofalowe i inne urządzenia kuchenne, telefony komórkowe, telefony bezprzewodowe, elektroniczne nianie i kamery przemysłowe. Upewnij się, że punkt dostępu nie znajduje się w pobliżu takich urządzeń.

SPRAWDŹ, CZY DRUKARKA I KOMPUTER SĄ W TEJ SAMEJ SIECI BEZPRZEWODOWEJ

Wydrukuj stronę z konfiguracją sieci. Szczegółowe informacje na temat drukowania strony z konfiguracją sieci można znaleźć w dokumentacji dostarczonej z drukarką.

Upewnij się, że identyfikator SSID drukarki jest taki sam, jak SSID sieci bezprzewodowej. Jeśli nie wiesz, jak znaleźć identyfikator SSID, wykonaj następujące czynności:

przy użyciu systemu Windows

- 1 W polu adresu przeglądarki wpisz adres IP punktu dostępu do sieci bezprzewodowej.

Jeżeli nie znasz adresu IP punktu dostępu do sieci bezprzewodowej:

a Wykonaj jedną z poniższych czynności:

W systemie Windows Vista

- 1 Kliknij przycisk .
- 2 Kliknij opcję **Wszystkie programy** → **Akcesoria**.
- 3 Kliknij opcję **Wiersz polecenia**.

W systemie Windows XP i starszych

- 1 Kliknij menu **Start**.
- 2 Kliknij opcję **Wszystkie programy** lub **Programy** → **Akcesoria** → **Wiersz polecenia**.

b Wpisz polecenie **ipconfig**.

c Naciśnij klawisz **Enter**.

- Punktem dostępu do sieci bezprzewodowej jest zwykle wpis „Brama domyślna”.
- Adres IP zostanie wyświetlony jako cztery grupy liczb oddzielone kropkami, na przykład 192.168.0.100. Adres IP może również rozpoczynać się od liczb 10 lub 169. Jest to określone przez system operacyjny lub oprogramowanie sieci bezprzewodowej.

2 Po wyświetleniu monitu wpisz nazwę użytkownika i hasło do punktu dostępu do sieci bezprzewodowej.

3 Kliknij przycisk **OK**.

4 Na głównej stronie kliknij opcję **Sieć bezprzewodowa** lub inną pozycję, w której zapisane są ustawienia. Zostanie wyświetlony identyfikator SSID.

5 Zapisz identyfikator SSID, typ zabezpieczeń oraz klucz WEP lub hasło WPA (o ile są wyświetlane).

Uwaga: Sprawdź, czy informacje o sieci zostały przepisane dokładnie, włącznie z wielkością liter.

6 Identyfikator SSID oraz klucz WEP i hasło WPA należy przechowywać w bezpiecznym miejscu, tak by można ich było użyć w przyszłości.

W systemie Macintosh ze stacją bazową AirPort

System Mac OS X w wersji 10.5

1 Na pasku menu kliknij menu **Apple (Jabłko)** → **System Preferences (Preferencje systemu)**.

2 Kliknij opcję **Network (Sieć)**.

3 Kliknij opcję **AirPort**.

Identyfikator SSID sieci zostanie wyświetlony u menu podręcznym **Network Name (Nazwa sieci)**.

4 Zapisz identyfikator SSID.

System Mac OS X w wersji 10.4 lub starszej

1 Na pasku menu kliknij opcję **Go (Przejdź)** → **Applications (Aplikacje)**.

2 W folderze **Applications (Aplikacje)** kliknij dwukrotnie opcję **Internet Connect (Połączenie z internetem)**.

3 Na pasku narzędzi kliknij opcję **AirPort**.

Identyfikator SSID sieci zostanie wyświetlony w menu podręcznym **Network (Sieć)**.

4 Zapisz identyfikator SSID.

System Macintosh z punktem dostępu do sieci bezprzewodowej

- 1 W polu adresu przeglądarki wpisz adres IP punktu dostępu do sieci bezprzewodowej i przejdź do Kroku 2.

Jeżeli nie znasz adresu IP punktu dostępu do sieci bezprzewodowej, wykonaj jedną z poniższych czynności:

System Mac OS X w wersji 10.5

- a Na pasku menu kliknij **menu Apple (Jabłko) → System Preferences (Preferencje systemu)**.
- b Kliknij opcję **Network (Sieć)**.
- c Kliknij opcję **AirPort**.
- d Kliknij opcję **Advanced (Zaawansowane)**.
- e Kliknij opcję **TCP/IP**.

Punktem dostępu do sieci bezprzewodowej jest zwykle wpis „Router”.

System Mac OS X w wersji 10.4 lub starszej

- a Na pasku menu kliknij **menu Apple (Jabłko) → System Preferences (Preferencje systemu)**.
- b Kliknij opcję **Network (Sieć)**.
- c Z menu podręcznego Pokaż wybierz polecenie **Airport (Lotnisko)**.
- d Kliknij opcję **TCP/IP**.

Punktem dostępu do sieci bezprzewodowej jest zwykle wpis „Router”.

- 2 Po wyświetleniu monitu wpisz nazwę użytkownika i hasło.
- 3 Kliknij przycisk **OK**.
- 4 Na głównej stronie kliknij opcję **Sieć bezprzewodowa** lub inną pozycję, w której zapisane są ustawienia. Zostanie wyświetlony identyfikator SSID.
- 5 Zapisz identyfikator SSID, typ zabezpieczeń oraz klucz WEP lub hasło WPA (o ile są wyświetlane).

Uwagi:

- Sprawdź, czy informacje o sieci zostały przepisane dokładnie, włącznie z wielkością liter.
- Identyfikator SSID oraz klucz WEP i hasło WPA należy przechowywać w bezpiecznym miejscu, tak by można ich było użyć w przyszłości.

SPRAWDŹ KLUCZ WEP LUB HASŁO WPA

Jeśli punkt dostępu do sieci bezprzewodowej używa jako zabezpieczenia klucza Wireless Equivalent Privacy (WEP), powinien on być następujący:

- dokładnie 10 lub 26 znaków kodu szesnastkowego, Znaki kodu szesnastkowego to litery A–F oraz cyfry 0–9.

lub

- dokładnie 5 lub 13 znaków kodu ASCII. Znaki kodu ASCII to litery, cyfry i symbole znajdujące się na klawiaturze. W znakach kodu ASCII klucza WEP są rozróżniane małe i wielkie litery.

Jeśli punkt dostępu do sieci bezprzewodowej używa jako zabezpieczenia hasła Wi-Fi Protected Access (WPA), powinno ono być następujące:

- od 8 do 63 znaków kodu ASCII. Wielkość znaków kodu ASCII w hasle WPA ma znaczenie.
lub
- dokładnie 64 znaków kodu szesnastkowego. Znaki kodu szesnastkowego to litery A–F oraz cyfry 0–9.

Uwaga: Jeśli nie posiadasz tych informacji, zapoznaj się z dokumentacją sieci bezprzewodowej lub skontaktuj się z osobą, która skonfigurowała tę sieć.

ODŁĄCZ SESJE VPN

W przypadku połączenia z inną siecią przy użyciu sesji VPN nie można uzyskać dostępu do drukarki w sieci bezprzewodowej. Należy zakończyć sesję VPN i ponownie spróbować wykonać wydruk.

SPRAWDŹ ZAAWANSOWANE USTAWIENIA ZABEZPIECZEŃ

- W przypadku używania filtrowania adresów MAC w celu ograniczenia dostępu do sieci bezprzewodowej należy dodać adres MAC drukarki do listy adresów urządzeń, które mogą nawiązywać połączenie z punktem dostępu do sieci bezprzewodowej.
- Jeśli punkt dostępu do sieci bezprzewodowej został skonfigurowany w celu udostępniania ograniczonej liczby adresów IP, należy zmienić to ustawienie tak, aby mogła zostać dodana drukarka.

Uwaga: Jeśli nie wiesz, jak dokonać zmian w ustawieniach, zapoznaj się z dokumentacją sieci bezprzewodowej lub skontaktuj się z osobą, która skonfigurowała tę sieć.

Utrata komunikacji z drukarką po podłączeniu jej do wirtualnej sieci prywatnej (VPN)

Po podłączeniu do większości *wirtualnych sieci prywatnych* (VPN) następuje utrata połączenia z drukarką bezprzewodową w sieci lokalnej. W przypadku większości sieci VPN użytkownik może komunikować się wyłącznie z siecią VPN, nie jest możliwa komunikacja w tym samym czasie z innymi sieciami. Aby możliwe było uzyskanie połączenia w tym samym czasie z siecią lokalną i z siecią VPN, osoba odpowiedzialna za obsługę techniczną sieci VPN musi włączyć funkcję dzielonego tunelowania. Należy pamiętać, że niektóre instytucje nie zezwalają na używanie funkcji dzielonego tunelowania ze względów technicznych lub związanych z bezpieczeństwem.

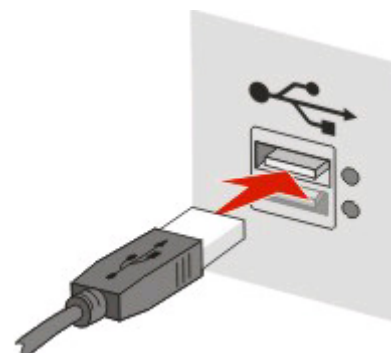
Konfiguracja sieci bezprzewodowej nie jest kontynuowana po podłączeniu kabla USB

Sprawdź kabel USB

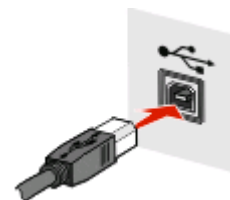
Jeśli oprogramowanie do konfiguracji nie umożliwia kontynuacji konfiguracji drukarki w sieci bezprzewodowej po podłączeniu kabla USB, przyczyną może być problem z kablem. Spróbuj skorzystać z co najmniej jednego z podanych sposobów:

- Upewnij się, że kabel USB nie jest uszkodzony. Jeśli kabel USB jest w widoczny sposób uszkodzony, spróbuj użyć nowego kabla.
- Podłącz kabel bezpośrednio do drukarki i komputera. Użycie koncentratora, przełącznika lub stacji dokującej może czasem powodować zakłócenia w połączeniu USB.
- Upewnij się, że kabel USB jest prawidłowo podłączony.

- 1 Duży prostokątny wtyk należy podłączyć do dowolnego portu USB w komputerze. Porty USB mogą znajdować się z przodu bądź z tyłu komputera i mogą być ustawione poziomo bądź pionowo.



- 2 Mniejszy prostokątny wtyk trzeba podłączyć do drukarki.



Nieprawidłowy klucz PreShared WPA lub WEP

BŁĄD PODCZAS WPROWADZANIA KLUCZA

- Uważnie wprowadź ponownie klucz.
- Upewnij się, że liczba i typ znaków klucza są właściwe.

Klucz WEP

Prawidłowy klucz WEP musi składać się z:

- dokładnie 10 lub 26 znaków kodu szesnastkowego; Znaki kodu szesnastkowego to litery A–F oraz cyfry 0–9.
lub
- dokładnie 5 lub 13 znaków kodu ASCII. Znaki ASCII to litery, cyfry i symbole znajdujące się na klawiaturze.

Klucz PreShared WPA

Prawidłowy klucz PreShared WPA musi składać się z:

- od 8 do 63 znaków kodu ASCII; W znakach kodu ASCII klucza PreShared WPA są rozróżniane małe i wielkie litery.

lub

- dokładnie 64 znaków kodu szesnastkowego. Znaki kodu szesnastkowego to litery A–F oraz cyfry 0–9.

Uwaga: W kluczach kodu ASCII rozróżniane są małe i wielkie litery. Upewnij się, że klucz zawiera wielkie litery.

Sieć nie jest wyświetlana na liście sieci bezprzewodowych

Istnieje wiele powodów, dla których sieć docelowa może nie być wyświetlana na liście podczas konfigurowania drukarki.

SIEĆ NIE ROZSYŁA SWOJEJ NAZWY (SSID)

Niektóre sieci nie będą wyświetlane na liście sieci, ponieważ nie rozsyłają swoich nazw (SSID).

- 1 Wybierz polecenie **Chcę wprowadzić inną sieć**.
- 2 Kliknij przycisk **Dalej**.
- 3 Wpisz nazwę sieci (SSID), tryb bezprzewodowy i dane kanału (jeżeli wybrany został tryb ad hoc).
- 4 Kliknij przycisk **Dalej** i kontynuuj instalację.

DRUKARKA ZOSTANIE PRZENIESIONA DO SIECI ZDALNEJ

- Jeżeli dane konfiguracyjne i zabezpieczeń są prawidłowe, nie ma potrzeby uzyskiwania dostępu do sieci bezprzewodowej z listy sieci bezprzewodowych.
- Kontynuuj konfigurowanie drukarki. Drukarka podłączy się do sieci zdalnej, gdy zostanie przeniesiona w jej pobliże:
 - 1 Wybierz polecenie **Chcę wprowadzić inną sieć**.
 - 2 Kliknij przycisk **Dalej**, a następnie wpisz wymagane dane sieci.

Uwaga: Na ostatnim ekranie narzędzia konfiguracji urządzeń bezprzewodowych zostanie wyświetlony raport o niepowodzeniu konfiguracji, ale drukarka będzie prawidłowo skonfigurowana dla sieci zdalnej. Aby ekran ten nie był wyświetlany, użyj metody instalacji zaawansowanej i wybierz opcję **Nie sprawdzaj, czy drukarka może zostać podłączona do sieci (w przypadku instalacji zdalnych)**.

DRUKARKA LUB KOMPUTER INSTALUJĄCY ZNAJDUJE SIĘ ZA DALEKO OD PUNKTU DOSTĘPU

- Przesztaw drukarkę i/lub komputer bliżej punktu dostępu.
- Jeżeli zasięg sieci powinien objąć nowy obszar, dodaj kolejny punkt dostępu.

SIEĆ BEZPRZEWODOWA NIE DZIAŁA

Sprawdź, czy sprzęt sieciowy działa prawidłowo:

- Spróbuj nawiązać połączenie z innymi zasobami sieci.
- Spróbuj wysłać polecenie ping lub zalogować się do punktu dostępu.

Uwaga: Jeżeli nie można komunikować się z urządzeniami w sieci bezprzewodowej, oznacza to problem z konfiguracją komputera lub sieci bezprzewodowej. Poszukaj informacji w dokumentacji punktu dostępu lub skontaktuj się z administratorem systemu.

POMIĘDZY PUNKTEM DOSTĘPU SIECI BEZPRZEWODOWEJ A KOMPUTEREM INSTALUJĄCYM WYSTĘPUJĄ ZAKŁÓCENIA NA CZĘSTOTLIWOŚCIACH RADIOWYCH

Zmniejsz liczbę źródeł zakłóceń radiowych pomiędzy punktem dostępu sieci bezprzewodowej a komputerem instalującym, zmieniając ustawienie sieci i obiektów na drodze sygnału. Do źródeł zakłóceń radiowych należą:

- Kuchenki mikrofalowe
- Telefony bezprzewodowe
- Radiostacje
- Urządzenia Bluetooth
- Urządzenia do otwierania bram garażowych
- Kamery systemu dozоровego

Uwaga: W rozwiązaniu problemów z zakłóceniami może pomóc zmiana kanału sieci bezprzewodowej, na którym nadaje punkt dostępu.

POMIĘDZY DRUKARKĄ A PUNKTEM DOSTĘPU ZNAJDUJE SIĘ OBIEKT, KTÓRY BLOKUJE SYGNAŁ

Sygnał bezprzewodowy może być też zniekształcany lub blokowany przez obiekty znajdujące się pomiędzy punktem dostępu a drukarką.

- Wewnętrzne kolumny nośne lub ściany z metalu lub betonu
- Podłogi
- Ściany działowe lub przepierzenia wykonane z metalu
- Duże metalowe szafy kartotekowe, biurka, regały na książki i inne duże obiekty metalowe
- Obiekty zawierające dużą ilość wody, w tym akwaria, duże rośliny, stosy papieru i tłum ludzi

Uwaga: Punkt dostępu należy ustawić nad lub przed przeszkodami.

W SIECI BEZPRZEWODOWEJ JEST ZBYT WIELE URZĄDZEŃ

Urządzenie bezprzewodowe może komunikować się przez sieć tylko wtedy, gdy żadne inne urządzenie tego nie robi. Zbyt duża liczba komputerów, drukarek i innych urządzeń bezprzewodowych może spowodować takie obciążenie sieci, że nowe urządzenie nie będzie w stanie wysyłać ani odbierać żadnych informacji.

- Problem ten można rozwiązać, dodając dodatkowy punkt dostępu.
- Skonfiguruj drukarkę dla sieci, wprowadzając ręcznie wszystkie dane sieci. Drukarka będzie działać prawidłowo po skonfigurowaniu dla danej sieci.
- Wyłącz kilka urządzeń bezprzewodowych, aby zmniejszyć ruch w sieci.

Narzędzie konfiguracyjne urządzeń bezprzewodowych nie może ustanowić połączenia z drukarką

Poniżej podano możliwe rozwiązania. Spróbuj skorzystać z co najmniej jednego z podanych sposobów:

Drukarka jest wyłączona

- Włącz drukarkę.
- Upewnij się, że drukarka jest podłączona do działającej listwy zasilającej lub gniazdka zasilającego.

Uwaga: Jeśli dioda zasilania nie świeci, drukarka nie jest prawidłowo podłączona do zasilania.

Występuje problem z połączeniem USB

- Sprawdź, czy kabel instalacyjny jest podłączony do komputera i do drukarki.
- Sprawdź, czy kwadratowa (a nie płaska) wtyczka kabla instalacyjnego jest podłączona do drukarki.
- Odłącz i przyłącz ponownie kabel USB.
- Wypróbuj inny port USB komputera. Porty USB mogą znajdować się na tylnej lub przedniej ścianie obudowy komputera.
- Wypróbuj inny kabel USB.

Narzędzie konfiguracyjne urządzeń bezprzewodowych przestaje odpowiadać w trakcie procesu konfigurowania drukarki bezprzewodowej

Jeśli Narzędzie konfiguracyjne urządzeń bezprzewodowych przestaje odpowiadać w trakcie procesu konfigurowania drukarki bezprzewodowej, uruchom ponownie komputer. Włóż dysk CD-ROM *Oprogramowanie i dokumentacja*, a następnie ponownie uruchom Narzędzie konfiguracyjne urządzeń bezprzewodowych.

Po zakończeniu konfiguracji sieci bezprzewodowej drukarka nie drukuje

Poniżej podano możliwe rozwiązania. Spróbuj skorzystać z co najmniej jednego z podanych sposobów:

UPEWNIJ SIĘ, ŻE DRUKARKA JEST WŁĄCZONA.

- Sprawdź, czy drukarka jest włączona, a lampka zasilania świeci się.
- Sprawdź, czy drukarka jest podłączona do sprawnej listwy zasilającej lub gniazdka elektrycznego.

SPRAWDŹ, CZY DRUKARKA JEST W STANIE GOTOWOŚCI.

- Sprawdź stan drukarki oraz czy jest gotowa do drukowania.
- Jeżeli nie jest gotowa, wyłącz ją i włącz ponownie.

WYŁĄCZ ZAPORY INNYCH PRODUCENTÓW

- Jeżeli na komputerze zainstalowana jest zaporą inna niż firmy Microsoft, spróbuj tymczasowo ją wyłączyć. Sprawdź, czy można drukować z wyłączoną zaporą. Włącz ponownie zaporę i kontynuuj usuwanie problemów.
- Zaktualizuj oprogramowanie wszystkich zapór firm innych niż Microsoft.
- Dodaj wszystkie programy związane z drukarką do listy zaufanych programów w zaporze.

SPRAWDŹ, CZY SIEĆ BEZPRZEWODOWA DZIAŁA PRAWIDŁOWO

- Spróbuj uzyskać dostęp do innych urządzeń w sieci bezprzewodowej, aby upewnić się, że sieć działa.
- Skontaktuj się z administratorem systemu, aby upewnić się, że sieć działa prawidłowo.

SPRAWDŹ, CZY WYBRANO WŁAŚCIWY PORT LUB DRUKARKĘ

- Jeżeli próbujesz drukować bezprzewodowo, sprawdź, czy nie został wybrany port USB.
- Jeżeli zainstalowanych jest kilka drukarek, sprawdź, czy wybrana została prawidłowa drukarka.

SPRAWDŹ, CZY SYSTEM WINDOWS DZIAŁA PRAWIDŁOWO

- Uruchom komputer ponownie.
- Zainstaluj ponownie sterownik drukarki.
- Odinstaluj, a następnie ponownie zainstaluj sterownik drukarki.

SPRAWDŹ, CZY DRUKARKA DZIAŁA

- Włóż do napędu płytę CD *Oprogramowanie i dokumentacja* i skonfiguruj drukarkę przez port USB.
- Jeśli drukarka działa za pośrednictwem portu USB, oznacza to, że jest sprawna.

UPEWNIJ SIĘ, ŻE STEROWNIK DRUKARKI JEST ZAINSTALOWANY

Sterownik drukarki bezprzewodowej należy zainstalować na wszystkich komputerach, które mają na niej drukować.

- Włóż do napędu płytę CD *Oprogramowanie i dokumentacja* i zainstaluj sterownik drukarki.

Nie można drukować, a na komputerze działa zapora ogniowa

Zapory ogniowe firm niezależnych (czyli innych niż Microsoft) mogą zakłócać drukowanie bezprzewodowe. Jeśli drukarka i komputer są skonfigurowane prawidłowo, a sieć bezprzewodowa aktualnie działa, ale drukarka nie drukuje dokumentów przesyłanych do niej bezprzewodowo, przyczyną problemu może być zapora ogniowa. Jeśli na komputerze działa zapora ogniowa (inna niż zapora ogniowa wbudowana w system Windows), wypróbuj jedną lub więcej spośród poniższych opcji:

- Uaktualnij zapórę ogniową, korzystając z najnowszej aktualizacji udostępnianej przez jej producenta. Instrukcje uaktualniania znajdziesz w dokumentacji dostarczonej z zaporą ogniową.
- Jeśli podczas instalowania drukarki lub przy próbie drukowania programy zgłaszają konieczność dostępu do zapory ogniowej, upewnij się, że mają one możliwość działania.
- Tymczasowo wyłącz zapórę ogniową i zainstaluj drukarkę bezprzewodową na komputerze. Po zakończeniu instalacji włącz ponownie zapórę ogniową.

Podczas instalacji drukarka sieciowa nie jest wyświetlana na liście wyboru drukarek


SPRAWDŹ, CZY DRUKARKA I KOMPUTER SĄ W TEJ SAMEJ SIECI BEZPRZEWODOWEJ

Identyfikator SSID (nazwa sieci) drukarki musi być taki sam, jak SSID sieci bezprzewodowej.

Wyszukaj identyfikator SSID sieci

- 1 W polu adresu przeglądarki wpisz adres IP punktu dostępu do sieci bezprzewodowej.
 - a Jeżeli nie znasz adresu IP punktu dostępu do sieci bezprzewodowej, wykonaj jedną z poniższych czynności:

W systemie Windows Vista

- 1 Kliknij przycisk .
- 2 Kliknij opcję **Wszystkie programy** → **Akcesoria**.
- 3 Kliknij opcję **Wiersz polecenia**.

W systemie Windows XP i starszych

- 1 Kliknij menu **Start**.
- 2 Kliknij opcję **Wszystkie programy** lub **Programy** → **Akcesoria** → **Wiersz polecenia**.

- b Wpisz polecenie `ipconfig`.

c Naciśnij klawisz **Enter**.

- Punktem dostępu jest zwykle wpis „Brama domyślna”.
- Adres IP jest wyświetlany jako cztery grupy liczb oddzielone kropkami, na przykład 192.168.1.1.

2 Po wyświetleniu monitu wpisz nazwę użytkownika i hasło do punktu dostępu.

3 Kliknij przycisk **OK**.


4 Znajdź stronę, na której wyświetlany jest identyfikator SSID.

5 Zapisz SSID, typ zabezpieczeń oraz klucz WEP lub hasło WPA, o ile są wyświetlane.

Uwaga: Sprawdź, czy zostały przepisane dokładnie, włącznie z wielkością liter.

Uruchom ponownie narzędzie konfiguracyjne urządzeń bezprzewodowych

1 Wykonaj jedną z poniższych czynności:

- W systemie Windows Vista kliknij przycisk .
- W systemie Windows XP i wcześniejszych kliknij przycisk **Start**.

2 Kliknij przycisk **Programy** lub **Wszystkie programy**, a następnie wybierz z listy folder programów drukarki.

3 Kliknij **Narzędzie konfiguracyjne urządzeń bezprzewodowych**.

Uwaga: Jeżeli narzędzie konfiguracyjne urządzeń bezprzewodowych nie jest zainstalowane na komputerze, włóż do napędu płytę CD *Oprogramowanie i dokumentacja* i postępuj zgodnie z instrukcjami instalacji sieci bezprzewodowej.

4 Postępuj zgodnie z instrukcjami na ekranie komputera, m.in. po wyświetleniu monitu wpisując identyfikator SSID punktu dostępu sieci do bezprzewodowej oraz klucz WEP lub hasło WPA.

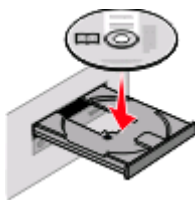
Uwaga: Częścią procesu konfiguracji może być monit o ponowne podłączenie drukarki do komputera za pomocą kabla instalacyjnego.

5 Identyfikator SSID oraz klucz WEP i hasło WPA należy przechowywać w bezpiecznym miejscu, tak by można ich było użyć w przyszłości.

Połączenie przy użyciu kabla USB

Konfiguracja połączenia USB

1 Włóż dysk CD *Oprogramowanie i dokumentacja*.



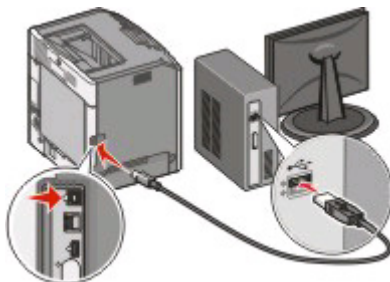
2 Kliknij przycisk **Zainstaluj**.

3 Kliknij przycisk **Zgadzam się**.

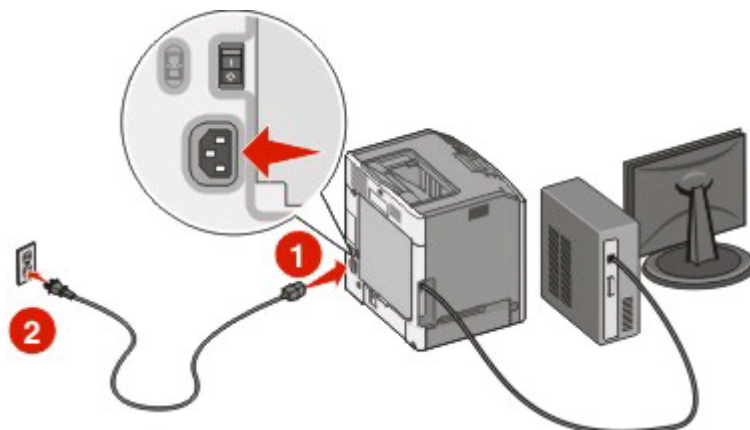
4 Kliknij opcję **Zalecana**.

5 Kliknij opcję **Podłączenie lokalne**.

6 Podłącz kabel instalacyjny do portów USB w komputerze i w drukarce.



7 Podłącz przewód zasilający z jednej strony do drukarki, a z drugiej do prawidłowo uziemionego gniazdka elektrycznego, a następnie włącz drukarkę.



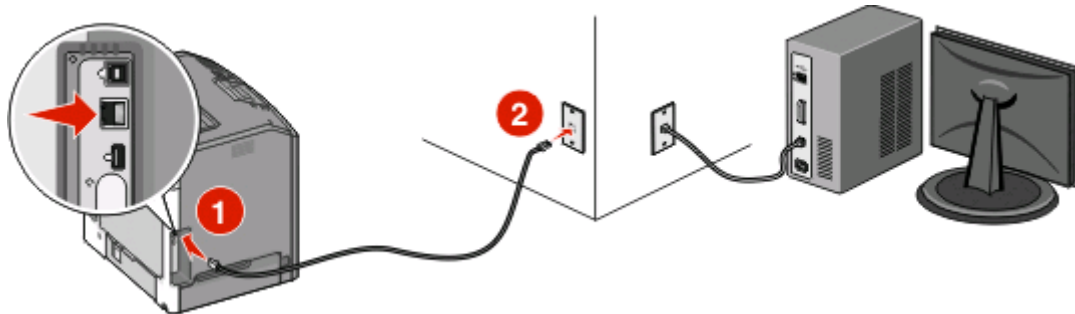
8 Postępuj zgodnie z instrukcjami wyświetlanymi na ekranie komputera, aby zakończyć konfigurację połączenia USB.

Uwaga: Więcej informacji na temat konfiguracji telefonu i faksu można znaleźć w *Podręczniku użytkownika* na dysku CD *Oprogramowanie i dokumentacja*.

Podłączanie przy użyciu kabla Ethernet

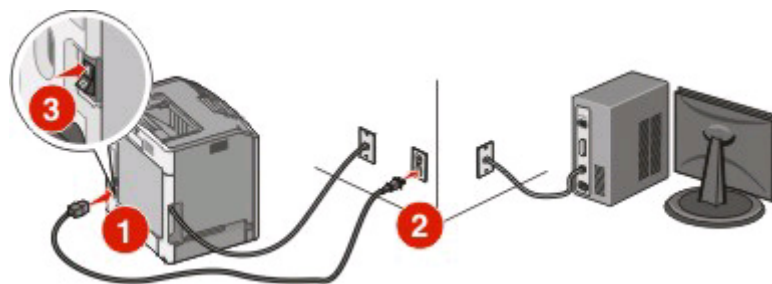
Konfiguracja połączenia przewodowego

- 1 Podłącz kabel Ethernet do drukarki oraz do aktywnego gniazda Ethernet w sieci.

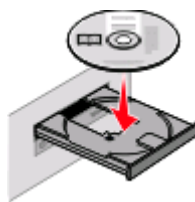


Upewnij się, że komputer używany do skonfigurowania drukarki jest podłączony do działającego portu w tej samej sieci co drukarka.

- 2 Podłącz kabel zasilający do drukarki, a następnie do właściwie uziemionego gniazdka elektrycznego i włącz drukarkę.



- 3 Włóż dysk CD *Oprogramowanie i dokumentacja*.



- 4 Kliknij przycisk **Zainstaluj**.
- 5 Kliknij przycisk **Zgadzam się**.
- 6 Kliknij opcję **Zalecana**.
- 7 Kliknij opcję **Podłączona do sieci przewodowej**.
- 8 Postępuj zgodnie z instrukcjami wyświetlanymi na ekranie komputera, aby zakończyć konfigurację połączenia przewodowego.

Uwaga: Więcej informacji na temat konfiguracji telefonu i faksu można znaleźć w *Podręczniku użytkownika* na dysku CD *Oprogramowanie i dokumentacja*.

Słownik pojęć sieciowych

Adres DHCP IP	Adres IP jest przypisywany automatycznie przez serwer DHCP.
Adres IP (Internet Protocol)	Adres sieciowy komputera lub drukarki. Każde urządzenie w sieci posiada swój własny adres. Adres może zostać przypisany ręcznie przez użytkownika (stacyczny adres IP), automatycznie przez serwer DHCP (adres DHCP IP) lub automatycznie przez urządzenie (adres AutoIP).
adres MAC (Media Access Control)	Adres sprzętowy, unikatowy dla każdego urządzenia sieciowego.
Automatyczne przydzielanie adresów IP	Adres IP jest przypisywany automatycznie do urządzenia sieciowego. Jeśli urządzenie jest skonfigurowane do używania usługi DHCP, ale serwer DHCP nie jest dostępny, adres IP dla urządzenia może zostać przypisany automatycznie.
BSS (Basic Service Set)	Podstawowy zestaw usług (BSS) opisuje typ wykorzystywanej sieci bezprzewodowej. Możliwe są następujące typy BSS: infrastruktura sieciowa lub sieć Ad-Hoc.
DHCP (Dynamic Host Configuration Protocol)	Język używany przez serwery DHCP.
Filtrowanie adresów MAC	Metoda ograniczania dostępu do sieci bezprzewodowej przez określenie adresów MAC, które mogą komunikować się w sieci. To ustawienie może być określone w routerze sieci bezprzewodowej lub w punkcie dostępu do sieci bezprzewodowej.
ipconfig	Polecenie umożliwiające wyświetlenie adresu IP i innych informacji sieciowych w komputerze z systemem Windows.
kabel instalacyjny	Umożliwia tymczasowe połączenie drukarki do komputera w przypadku niektórych metod instalacji.
Kabel USB	Lekki, elastyczny kabel umożliwiający komunikację drukarki z komputerem z większą szybkością niż w przypadku kabla równoległego
kanal	Określona częstotliwość radiowa używana przez dwa lub więcej urządzeń bezprzewodowych w celu komunikacji. Wszystkie urządzenia w sieci muszą używać tego samego kanału.
karta sieciowa	Urządzenie umożliwiające komunikację pomiędzy komputerami i drukarkami w sieci.
klucz zabezpieczeń	Hasło, takie jak klucz WEP lub hasło WPA, używane w celu zabezpieczenia sieci.
koncentrator sieciowy	Urządzenie umożliwiające połączenie wielu urządzeń w sieci przewodowej.
nazwa sieci	Patrz „SSID (Service Set Identifier)” na stronie 38
polecenie ping	Test umożliwiający sprawdzenie możliwości komunikacji komputera z innym urządzeniem.
port USB	Niewielki prostokątny port z tyłu komputera, do którego za pomocą kabla USB można podłączać urządzenia peryferyjne w celu szybkiej komunikacji.
przełącznik	Urządzenie podobne do koncentratora sieciowego umożliwiające połączenie różnych sieci

pseudonim drukarki	Nazwa przypisana do drukarki przez użytkownika umożliwiająca rozpoznanie jej w sieci przez różne osoby.
punkt dostępu do sieci bezprzewodowej	Urządzenie łączące urządzenia bezprzewodowe w celu utworzenia sieci bezprzewodowej
router	Urządzenie umożliwiające współużytkowanie jednego połączenia z Internetem przez kilka komputerów lub innych urządzeń. Podstawowy router kieruje ruchem w sieci.
router sieci bezprzewodowej	Router spełniający jednocześnie funkcję punktu dostępu do sieci bezprzewodowej
Serwer DHCP	Komputer lub router przydzielający unikalny adres IP dla każdego urządzenia w sieci. Unikalne adresy zapobiegają powstawaniu konfliktów.
sieć ad hoc	Sieć bezprzewodowa niewykorzystująca punktu dostępu.
siła sygnału	Wartość siły odbieranego sygnału.
SSID (Service Set Identifier)	Nazwa sieci bezprzewodowej. W przypadku podłączania drukarki do sieci bezprzewodowej drukarka musi używać takiego samego identyfikatora SSID jak sieć. Jest nazywany również nazwą sieci lub zestawem BSS (Basic Service Set).
Statyczny adres IP	Adres IP przypisany ręcznie przez użytkownika.
tryb ad-hoc	Ustawienie urządzenia bezprzewodowego umożliwiające jego bezpośrednią komunikację z innymi urządzeniami bezprzewodowymi bez użycia punktu dostępu do sieci bezprzewodowej lub routera sieci bezprzewodowej.
tryb infrastruktury	Ustawienie urządzenia bezprzewodowego umożliwiające jego bezpośrednią komunikację z innymi urządzeniami bezprzewodowymi przy użyciu punktu dostępu do sieci bezprzewodowej lub routera sieci bezprzewodowej.
UAA (Universally Administered Address)	Adres przypisany przez producenta do drukarki sieciowej lub serwera druku. Aby znaleźć adres UAA, wydrukuj stronę konfiguracji sieci i poszukaj adresu oznaczonego UAA.
WEP (Wired Equivalent Privacy)	Ustawienie bezpieczeństwa zapobiegające nieuprawnionemu uzyskaniu dostępu do sieci bezprzewodowej. Inne możliwe ustawienia zabezpieczeń to WPA i WPA2.
wewnętrzny bezprzewodowy serwer wydruku	Urządzenie umożliwiające komunikację pomiędzy komputerami i drukarkami w sieci bez użycia kabli.
Wi-Fi	Termin branżowy określający technologię używaną do tworzenia bezprzewodowych sieci lokalnych (WLAN).
WPA (Wi-Fi Protected Access)	Ustawienie bezpieczeństwa zapobiegające nieuprawnionemu uzyskaniu dostępu do sieci bezprzewodowej. Ustawienie WPA nie jest obsługiwane w sieciach bezprzewodowych ad hoc. Inne możliwe ustawienia zabezpieczeń to WEP i WPA2.
WPA2	Nowa wersja WPA. Starsze routery mogą nie obsługiwać tej wersji. Inne możliwe ustawienia zabezpieczeń to WPA i WEP.