

# 无线设置指南

## 版本注意事项

2008 年 1 月

以下文字如果与当地法律法规有所冲突，可能并不适用于那些地区：LEXMARK INTERNATIONAL, INC.以其现状提供此手册，并没有任何保证（不论明示的或暗示的），包括，但不限于以其特定目的进行销售及适用的暗示保证。某些司法管辖区并不准许在某些交易中排除明示的或暗示的保证。因此，这份声明可能并不适用于你方。

LEXMARK INTERNATIONAL, INC.尽量使本手册中的信息准确完整，但本手册中可能会有技术上的不准确或印刷错误。鉴于此，本手册中的内容会阶段性地更新；这些改动将会体现在以后的版本中。产品或程序有可能会随时改动，如有改动，恕不另行通知。

© 2008 Lexmark International, Inc.

All rights reserved. 保留所有权利。

### UNITED STATES GOVERNMENT RIGHTS

This software and any accompanying documentation provided under this agreement are commercial computer software and documentation developed exclusively at private expense.

# 目录


版本注意事项.....	2
设置打印机.....	5
按照下列步骤来设置打印机.....	5
设置打印机硬件.....	5
选择连接方法.....	11
准备无线连接.....	12
在无线网络上设置打印机所需要的信息.....	12
使用 MAC 地址过滤将打印机添加到网络.....	12
使用 <b>Windows</b> 连接到无线网络.....	13
在无线网络上安装打印机 (Windows) .....	13
使用 <b>Macintosh</b> 连接到无线网络.....	15
在无线网络上安装打印机 (Macintosh) .....	15
设置串行打印.....	17
无线设置疑难解答.....	20
使用 <b>USB</b> 电缆连接.....	30
USB 设置和连接.....	30
使用以太网网络连接.....	31
有线设置和连接.....	31
网络术语表.....	32



# 设置打印机

## 按照下列步骤来设置打印机

**注意：**在获得指令之前请不要连接电缆。

 **当心—可能的伤害：**在进行任何电缆或电子连接之前，请参考内含的 *安全信息页*。



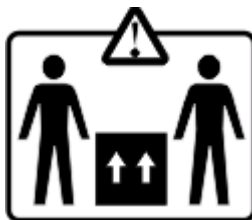
- 1 设置打印机硬件。
- 2 请决定您要如何连接打印机。

本指南包括三种方法：

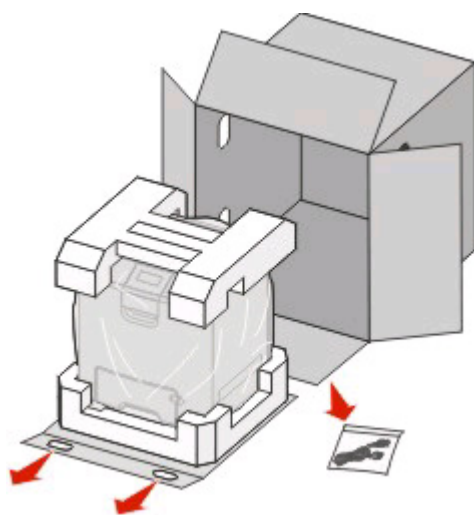
- 无线
- 有线（以太网）
- 本地（USB）

## 设置打印机硬件

 **当心—可能的伤害：**打印机的重量大于 18 千克（40 磅），因此，需要两个或更多个受过训练的人才能安全地抬起它。

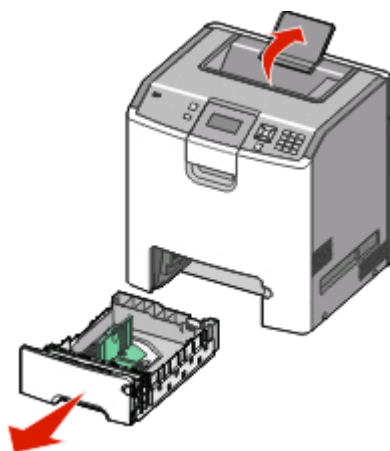


# 1



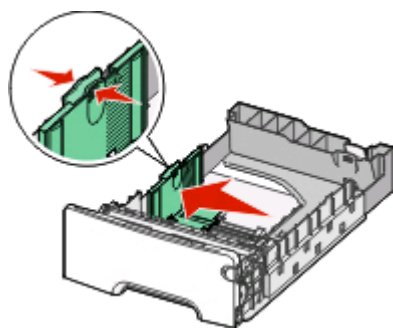
拆开打印机、电缆和 CD 的包装。

# 2



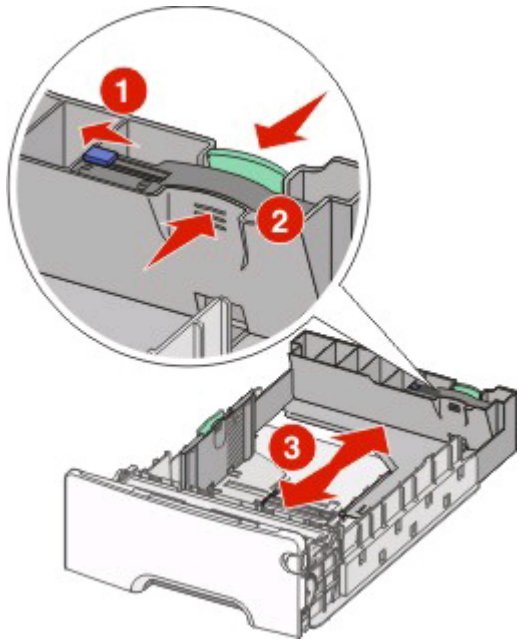
抓住进纸匣手柄，然后完全拉出进纸匣。  
升起支持托架。

# 3



**注意：** 使用进纸匣底部的尺寸指示器来帮助放置宽度和长度导片。

压住宽度导片凸柱，然后将宽度导片滑动到与加载的纸张尺寸相符的正确位置上。



压住长度导片凸柱，然后将长度导片滑动到与加载的纸张尺寸相符的正确位置上。

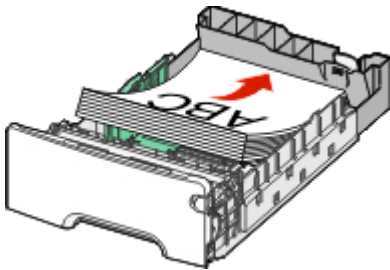
**注意：**长度导片有一个锁定装置。要解锁进纸匣，请将长度导片顶部的按钮滑到左边，如图所示。一旦需要的长度已被选定，要锁定进纸匣，请将按钮滑回到右边。

4



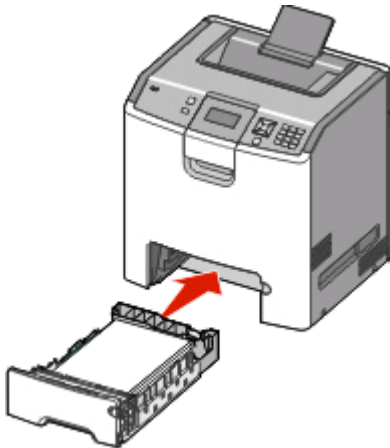
前后弯曲一沓纸张，使它们松散，然后将它们扇形展开。不要折叠或弄皱纸张。对齐纸张的边缘。

5



加载纸张，让推荐的打印面朝上。如图所示，将纸张对着进纸匣的后部放入。

6



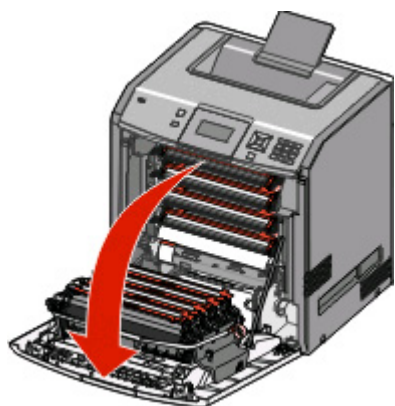
对齐进纸匣，然后重新插入到打印机中。

7



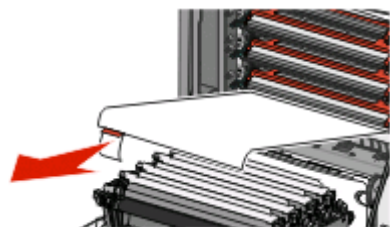
抓住手柄并向前拉来打开前部盖门。

8



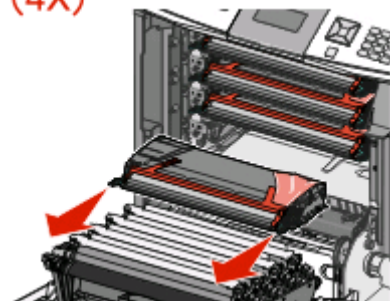
让前部盖门完全打开。

9



将保护纸从碳粉盒区域笔直拉出。

(4X)



每次一个，将碳粉盒笔直拉出打印机。

10

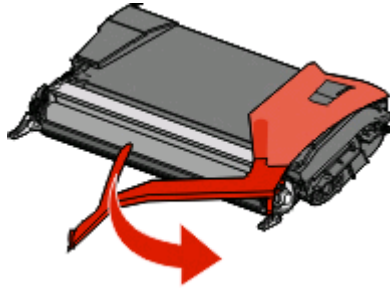


11



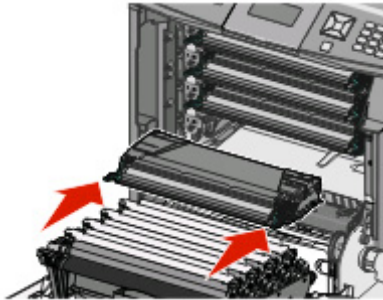
将碳粉盒用力向左右两边和前后摇晃几次来分布碳粉。

12



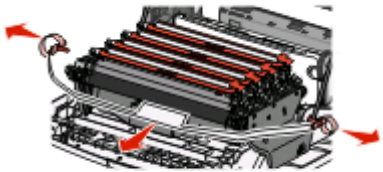
从每一个碳粉盒上取下红色包装材料。

13



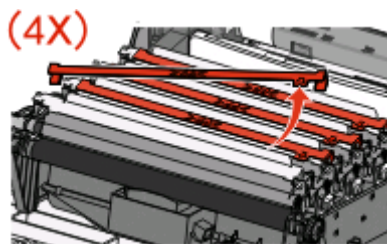
将每一个碳粉盒放回打印机中。

14



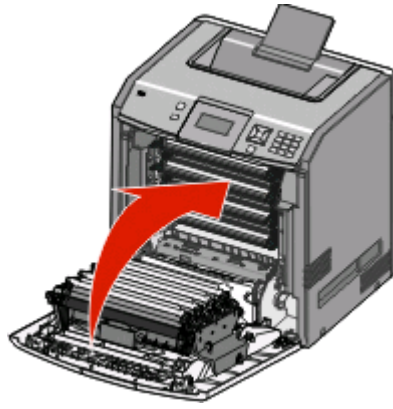
向外拉包装带的两边，然后向前拉来将包装带从转印模块上取下来。

15



从每一个感光鼓的顶部取下红色包装带。

16



关闭前部盖门。

# 选择连接方法

**注意：** 在获得指令之前请不要连接电缆。



## 使用 **Windows** 连接到无线网络

如需详细步骤，请参阅第12页“在无线网络上设置打印机所需要的信息”和第13页“在无线网络上安装打印机（Windows）”。

## 使用 **Macintosh** 连接到无线网络

如需详细步骤，请参阅第12页“在无线网络上设置打印机所需要的信息”和第15页“在无线网络上安装打印机（Macintosh）”。

## 使用 **USB** 电缆直接连接到计算机

如需详细步骤，请参阅第30页“使用 USB 电缆连接”。

## 使用以太网电缆连接到有线网络

如需详细步骤，请参阅第31页“使用以太网络连接”。

# 准备无线连接

## 在无线网络上设置打印机所需要的信息

**注意：**在设置软件发出提示之前，请不要连接安装或网络电缆。

- **SSID**—SSID 也被称为网络名称。
- **无线模式（或网络模式）**—模式将是 **Infrastructure** 或 **Ad hoc**。
- **通道（对于 Ad hoc 网络）**—对于 **Infrastructure** 网络，通道默认为自动。  
一些 **Ad hoc** 网络也将要求自动设置。如果您不确定选择哪个通道，请咨询您的系统支持人员。
- **安全方法**—安全方法有三个基本选项：
  - **WEP 密钥**  
如果您的网络使用多个 **WEP** 密钥，请在提供的空间内输入最多四个密钥。通过选择默认的 **WEP** 传输密钥来选择当前在网络上使用的密钥。  
*或者*
  - **WPA 或 WPA2 密钥**  
**WPA** 包括作为额外安全层的加密。选项为 **AES** 或 **TKIP**。加密必须在路由器和打印机上被设置为相同类型，否则打印机将不能在网络上通信。
  - **没有安全性**  
如果您的无线网络不使用任何类型的安全性，您将没有安全信息。

**注意：**不建议使用不安全的无线网络。

如果您使用“高级”方法在 **802.1X** 网络上安装打印机，那么您可能需要下列信息：

- 验证类型
- 内部验证类型
- **802.1X** 用户名和口令
- 证书

**注意：**如需有关配置 **802.1X** 安全性的更多信息，请参阅 *软件和文档 CD* 上的 *网络连接指南*。

## 使用 **MAC** 地址过滤将打印机添加到网络

每个网络设备都有唯一的硬件识别码，用于将它和其他网络设备区分开。这个识别码被称为 *媒体访问控制（MAC）* 地址。

可以在无线路由器上设置一个 **MAC** 地址列表，这样只允许那些具有匹配 **MAC** 地址的设备能够加入网络。这被称为 **MAC** 地址过滤。当在使用 **MAC** 地址过滤的网络上安装打印机时，请确认将打印机的 **MAC** 地址添加到被无线路由器允许的地址列表中。如果此地址没有在无线网络上被明确允许，打印机将不能无线工作。

如果打印机在出厂时已经安装了内置式打印服务器，**MAC** 地址是在随打印机附带的 **MAC** 地址页上的一系列字母和数字。

**MAC** 地址以下面的格式显示：

**00:04:12:34:56:78**

**注意：**如果您找不到打印机的 **MAC** 地址，请打印网络设置页。它将出现在网络设置页上。如需有关打印网络设置页的更多信息，请参阅 *软件和文档 CD* 上的 *用户指南*。

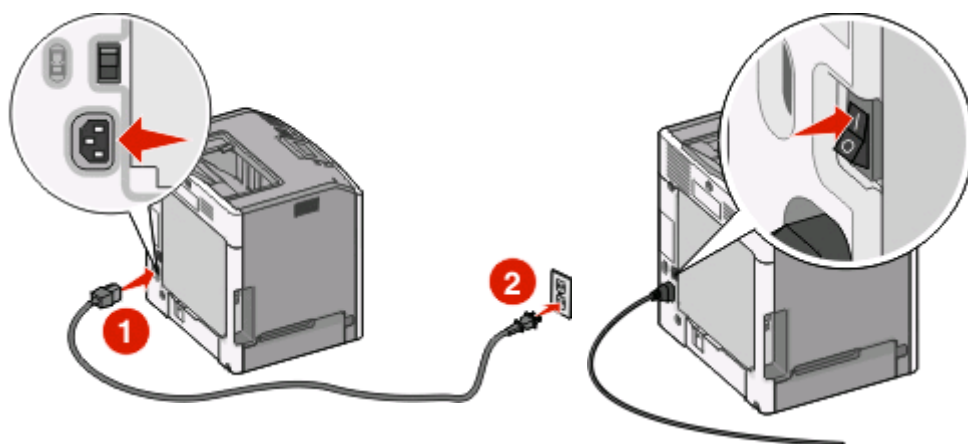
# 使用 Windows 连接到无线网络

## 在无线网络上安装打印机（Windows）

当您在无线网络上安装打印机之前，请确认：

- 您的无线网络已设置并且工作正常。
- 您正在使用的计算机所连接的无线网络与您要设置打印机的无线网络相同。

**1** 将电源线连接到打印机上，并插入正确接地的电源插座中，然后打开打印机电源。

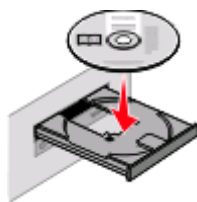


确认打印机和计算机都已打开电源并就绪。



在屏幕上出现指令之前请不要连接 USB 电缆。

**2** 插入软件和文档 CD。



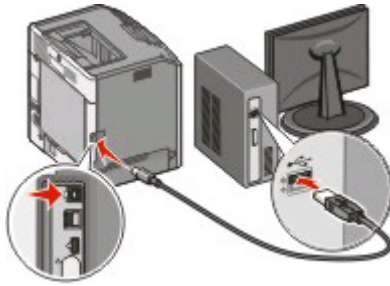
**3** 单击**安装**。

**4** 单击**同意**。

**5** 单击**推荐**。

6 单击**无线网络连接**。

7 在无线网络上的计算机和打印机之间临时连接 **USB** 电缆。



**注意：**打印机被配置后，软件将指导您断开临时的 **USB** 电缆连接，这样您可以实现无线打印。

8 按照屏幕上的指导完成软件安装。

**注意：****基本**是推荐的选择路径。仅在您要定制安装时选择**高级**。

9 要允许无线网络上的其他计算机使用无线打印机，请按照步骤 2 至 6 和步骤 8 来操作每一台计算机。

# 使用 Macintosh 连接到无线网络

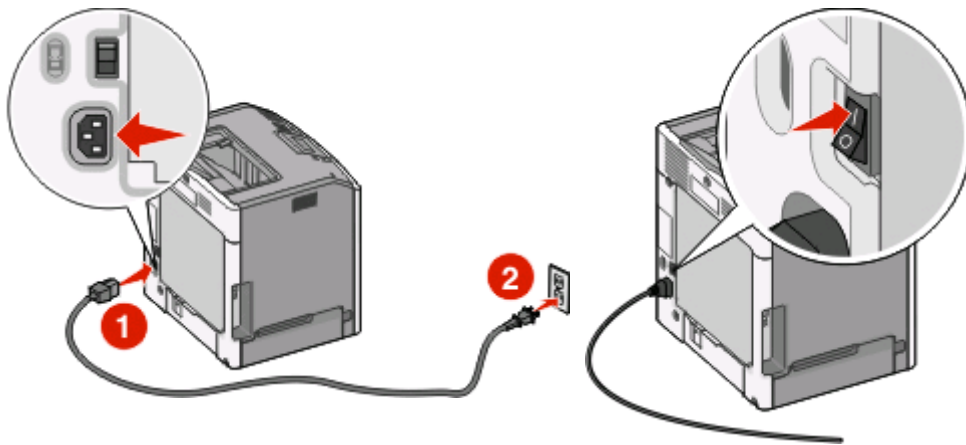
## 在无线网络上安装打印机（Macintosh）

### 准备配置打印机

- 1 在随打印机附带的单页上找到打印机的 MAC 地址。在下面提供的空间内写下 MAC 地址的最后六位数字：

MAC 地址： \_\_\_\_\_

- 2 将电源线连接到打印机上，并插入正确接地的电源插座中，然后打开电源。



### 输入打印机信息

- 1 访问 AirPort 选项。

#### 在 Mac OS X 10.5 版本中

- a 从 Finder 桌面，单击 **Apple 菜单** → **系统预置**。
- b 单击 **网络**。
- c 单击 **AirPort**。

#### 在 Mac OS X 10.4 版本和更早的操作系统中

- a 从 Finder 桌面，单击 **转到** → **应用程序**。
  - b 从“应用程序”文件夹，双击 **Internet 连接**。
  - c 从工具栏，单击 **AirPort**。
- 2 从“网络”弹出菜单中选择 **print server xxxxxx**，其中 x 是位于 MAC 地址页上的 MAC 地址的最后六位数字。
  - 3 打开 Safari 浏览器。
  - 4 从“书签”下拉菜单中，选择 **显示**。

- 5 在“集合”下面，选择 **Bonjour** 或 **Rendevous**，然后双击打印机名称。
- 6 从“内嵌的 Web 服务器”的主页上，导览至保存无线设置信息的页面。

## 为无线访问配置打印机

- 1 在适当的字段中键入网络的名称（SSID）。
- 2 如果您使用无线路由器，请选择 **Infrastructure** 作为网络模式。
- 3 选择您用于保护无线网络的安全类型。
- 4 输入打印机加入无线网络所需的安全信息。
- 5 单击**提交**。
- 6 在您的计算机上打开 AirPort 应用程序：

### 在 Mac OS X 10.5 版本中

- a 从 Finder 桌面，单击 **Apple 菜单 → 系统预置**。
- b 单击**网络**。
- c 单击 **AirPort**。

### 在 Mac OS X 10.4 版本和更早的操作系统中

- a 从 Finder 桌面，单击 **转到 → 应用程序**。
  - b 从“应用程序”文件夹，双击 **Internet 连接**。
  - c 从工具栏，单击 **AirPort**。
- 7 从“网络”弹出菜单中，选择您的无线网络。

## 配置计算机来无线使用打印机

要使用网络打印机打印，每个 Macintosh 用户必须安装自定义的 *PostScript 打印机描述*（PPD）文件，并在“打印中心”或“打印机设置实用程序”中创建打印机。

- 1 在计算机上安装 PPD 文件：
  - a 将**软件和文档**CD 插入 CD 或 DVD 驱动器中。
  - b 双击打印机的安装程序软件包。
  - c 在“欢迎”屏幕上，单击**继续**。
  - d 在查看完自述文件后再次单击**继续**。
  - e 在查看完许可协议后单击**继续**，然后单击**同意**来接受协议中的条款。
  - f 选择目标地址，然后单击**继续**。
  - g 在“简易安装”屏幕上，单击**安装**。
  - h 键入用户口令，然后单击**好**。  
所有的必需软件都被安装到计算机上。
  - i 当安装完成后，单击**关闭**。
- 2 添加打印机：
  - a 对于 IP 打印：



### 在 Mac OS X 10.5 版本中

- 1 从 Finder 桌面，单击 **Apple 菜单** → **系统预置**。
- 2 单击**打印和传真**。
- 3 单击 **+**。
- 4 从列表中选择打印机。
- 5 单击**添加**。

### 在 Mac OS X 10.4 版本中

- 1 从 Finder 桌面，单击**转到** → **应用程序**。
- 2 双击**实用程序**文件夹。
- 3 找到并双击**打印机设置实用程序**或**打印中心**。
- 4 从“打印机列表”中选择**添加**。
- 5 从列表中选择打印机。
- 6 单击**添加**。

**b** 对于 AppleTalk 打印：

### 在 Mac OS X 10.5 版本中

- 1 从 Finder 桌面，单击 **Apple 菜单** → **系统预置**。
- 2 单击**打印和传真**。
- 3 单击 **+**。
- 4 单击 **AppleTalk**。
- 5 从列表中选择打印机。
- 6 单击**添加**。

### 在 Mac OS X 10.4 版本中

- 1 从 Finder 桌面，单击**转到** → **应用程序**。
- 2 双击**实用程序**文件夹。
- 3 找到并双击**打印中心**或**打印机设置实用程序**。
- 4 从“打印机列表”中选择**添加**。
- 5 选择**默认浏览器**选项卡。
- 6 单击**更多的打印机**。
- 7 从第一个弹出菜单中选择 **AppleTalk**。
- 8 从第二个弹出菜单中选择**本地 AppleTalk 域**。
- 9 从列表中选择打印机。
- 10 单击**添加**。

## 设置串行打印

使用串行打印时，数据按每次一位进行传输。虽然串行打印通常比并行打印慢，但是当打印机和计算机之间的距离很远，或传输率更高的接口不可用时，它是首选项。

安装串口后，您将需要配置打印机和计算机，这样它们才能通信。请确认您已经将串口电缆连接到您的打印机上的串口中。

- 1 在打印机中设置参数：
  - a 从打印机控制面板，导览至带有端口设置的菜单。
  - b 找到带有串口设置的子菜单。
  - c 对串口设置进行必要的更改。
  - d 保存新设置。
  - e 打印菜单设置页。

- 2 安装打印机驱动程序：
  - a 插入 *软件和文档* CD。它会自动启动。  
如果 CD 不自动启动，请执行下列操作之一：

## 在 Windows Vista 中

- 1 单击 .
- 2 在“开始搜索”框中，键入 `D:\setup.exe`，其中 D 是 CD 或 DVD 驱动器的盘符。

## 在 Windows XP 和更早的操作系统中

- 1 单击开始。
  - 2 单击运行。
  - 3 键入 `D:\setup.exe`，其中 D 是 CD 或 DVD 驱动器的盘符。
- b 单击 **安装打印机和软件**。
  - c 单击 **同意** 来接受“打印机软件许可协议”。
  - d 单击 **自定义**。
  - e 确认“选择组件”被选定，然后单击 **下一步**。
  - f 确认“本地”被选定，然后单击 **下一步**。
  - g 从菜单中选择打印机厂商。
  - h 从菜单中选择打印机型号，然后单击 **添加打印机**。
  - i 在“选择组件”下面，单击打印机型号旁边的 **+**。
  - j 确认在“选择组件”下面，正确的端口可用。这是将串口电缆连接到计算机上时使用的端口。如果正确的端口不可用，请在“选择端口”菜单下面选择端口，然后单击 **添加端口**。
  - k 在“添加新端口”窗口中进行任何配置更改。单击 **添加端口** 来完成添加端口。
  - l 确认选定打印机型号旁边的框被选中。
  - m 选择您要安装的任何其他可选软件，然后单击 **下一步**。
  - n 单击 **完成** 来结束打印机软件的安装。


- 3 设置 COM 端口参数：

在安装完打印机驱动程序之后，您必须在分配给打印机驱动程序的通信端口（COM）中设置串口参数。

COM 端口中的串口参数必须与您在打印机中设置的串口参数完全匹配。

- a 打开“设备管理器”。执行下列操作之一：

## 在 Windows Vista 中

- 1 单击 。
- 2 单击**控制面板**。
- 3 单击**系统和维护**。
- 4 单击**系统**。
- 5 单击**设备管理器**。

## 在 Windows XP 中

- 1 单击**开始**。
- 2 单击**控制面板**。
- 3 单击**性能和维护**。
- 4 单击**系统**。
- 5 在“硬件”选项卡上，单击**设备管理器**。

## 在 Windows 2000 中

- 1 单击**开始**。
  - 2 单击**设置 → 控制面板**。
  - 3 单击**系统**。
  - 4 在“硬件”选项卡上，单击**设备管理器**。
- b** 单击 **+** 来展开可用端口的列表。
- c** 选择您将串口电缆连接到计算机上时使用的通信端口（例如：**COM1**）。
- d** 单击**属性**。
- e** 在“端口设置”选项卡上，设置与打印机中的串口参数相同的串口参数。  
在以前打印的菜单设置页上，查看串口标题下面的打印机设置。
- f** 单击**确定**，然后关闭所有窗口。
- g** 打印测试页以检验打印机的安装。当成功打印出测试页后，打印机设置就完成了。

# 无线设置疑难解答

如需有关网络术语和概念的更多信息，请参考 *软件和文档 CD* 上的 *用户指南*。

## 无线疑难解答查对表

在开始解决无线打印机的问题之前，请检验：

- 打印机的电源已经打开，并且插在正在工作的电源插座中。
- **SSID** 是正确的。  
打印网络设置页来检验打印机正在使用的 **SSID**。  
如果您不确定 **SSID** 是否正确，请再次运行无线设置。
- 安全信息是正确的（如果您的网络受保护）。  
如果您不确定您的安全信息是否正确，请再次运行无线设置。
- 无线网络工作正常。  
请尝试访问无线网络上的其他计算机。  
如果网络有 **Internet** 接入，请尝试通过无线连接来接入 **Internet**。
- 用于打印机的加密方法（**AES** 或 **TKIP**）与用于无线访问点（在使用 **WPA** 安全的网络上）的加密方法相同。
- 打印机在无线网络的范围内。  
对于大多数网络，打印机应该在距离无线访问点（无线路由器） **100 英尺（30 米）** 的范围内。
- 打印机远离可能阻挡无线信号的障碍物。  
移除访问点和打印机之间的所有大型金属物体。  
确认打印机和无线访问点没有被含有金属或混凝土的棒杆、墙壁或支撑柱隔开。
- 打印机远离其他可能干扰无线信号的电子设备。  
许多设备会干扰无线信号，包括婴儿监视器、电机、无绳电话、保安系统摄像头、其他无线网络和一些蓝牙设备。
- 打印机驱动程序被安装在您正在执行任务的计算机上。
- 选择了正确的打印机端口。
- 计算机和打印机都被连接到相同的无线网络上。

## 打印网络设置页

网络设置页列出了打印机的配置设置，包括 **IP** 地址和 **MAC** 地址。当解决打印机网络配置问题时，这些信息很有帮助。

有关打印网络设置页的更多帮助信息，请参阅驱动程序光盘中的 *用户手册*。

# 不能通过无线网络打印

如果您在安装过程中遇到了问题，或者在发送打印作业时您的打印机没有出现在打印机文件夹中或没有作为打印机选项出现，您可以尝试卸载并重新安装软件。

这些是可能的解决办法。请尝试使用下列办法中的一个或多个：

## 确认您的计算机连接在您的无线访问点（无线路由器）上

- 通过打开您的 Web 浏览器并访问任意网站来确定您是否可以访问 Internet。
- 如果您的无线网络中有其他的计算机或资源，请检查并确定您是否可以从您的计算机上访问它们。

## 将计算机和/或打印机移动到更靠近无线路由器的地方

虽然在 802.11b 或 802.11g 网络中，设备之间的距离可以达到 300 英尺，但是为了达到最佳性能，有效范围通常为 100 - 150 英尺。

## 将访问点移动到干扰最少的地方

其他设备，如微波炉或其他用具、无绳电话、婴儿监视器和安全系统摄像头都可能产生暂时性干扰。请确认您的访问点没有被放置在太靠近这些设备的地方。

## 检查打印机和计算机是否位于同一个无线网络中

打印网络设置页。请参考随打印机附带的文档以获取有关打印网络设置页的详细信息。

确认打印机使用的 SSID 与无线网络的 SSID 一致。如果您不确定如何查找网络 SSID，请使用下列办法之一：


### 使用 Windows

- 1 在您的 Web 浏览器的地址字段中键入无线访问点的 IP 地址。

如果您不知道无线访问点的 IP 地址：

- a 请执行下列操作之一：

#### 在 Windows Vista 中

- 1 单击 。
- 2 单击所有程序 → 附件。
- 3 单击命令提示符。

#### 在 Windows XP 和更早的操作系统中

- 1 单击开始。
- 2 单击 所有程序或程序 → 附件 → 命令提示符。

- b 键入 ipconfig。

- c 按 Enter（回车键）。

- “Default Gateway（默认网关）”输入项通常即为无线访问点。
- IP 地址显示为用小数点分隔的四组数字，例如 192.168.0.100。您的 IP 地址也可能以数字 10 或 169 开头。这取决于您的操作系统或无线网络软件。

- 2 当出现提示时，请键入您的用于无线访问点的用户名和口令。
- 3 单击**确定**。
- 4 在主页上，单击**无线**或另一个保存设置的选项。**SSID**将会出现。
- 5 记下 **SSID**、安全类型和 **WEP 密钥/WPA 密钥**（如果显示）。  
**注意：**请确认您准确地记录了网络信息，包括大写字母。
- 6 将 **SSID** 和 **WEP 密钥**或 **WPA 密钥**保存在安全的地方，以备将来使用。

## 使用 Macintosh 和 AirPort 基站

### 在 Mac OS X 10.5 版本中

- 1 从菜单栏，单击 **Apple 菜单 → 系统预置**。
- 2 单击**网络**。
- 3 单击 **AirPort**。  
计算机所连接的网络的 **SSID** 将会显示在“网络名称”弹出菜单中。
- 4 记下 **SSID**。

### 在 Mac OS X 10.4 版本和更早的操作系统中

- 1 从菜单栏，单击**转到 → 应用程序**。
- 2 从“应用程序”文件夹，双击 **Internet 连接**。
- 3 从工具栏，单击 **AirPort**。  
计算机所连接的网络的 **SSID** 将会显示在“网络”弹出菜单中。
- 4 记下 **SSID**。

## 使用 Macintosh 和无线访问点

- 1 在您的 Web 浏览器的地址字段中键入无线访问点的 **IP 地址**，并继续执行第 2 步。  
如果您不知道无线访问点的 **IP 地址**，请执行下列操作：

### 在 Mac OS X 10.5 版本中

- a 从菜单栏，单击 **Apple 菜单 → 系统预置**。
- b 单击**网络**。
- c 单击 **AirPort**。
- d 单击**高级**。
- e 单击 **TCP/IP**。  
“路由器”输入项通常即为无线访问点。

### 在 Mac OS X 10.4 版本和更早的操作系统中

- a 从菜单栏，单击 **Apple 菜单 → 系统预置**。
- b 单击**网络**。

- c** 从“显示”弹出菜单中，选择 **Airport**。
- d** 单击 **TCP/IP**。  
“路由器”输入项通常即为无线访问点。
- 2** 当出现提示时，请键入您的用户名和口令。
- 3** 单击**好**。
- 4** 在主页上，单击**无线**或另一个保存设置的选项。**SSID** 将会出现。
- 5** 记下 **SSID**、安全类型和 **WEP** 密钥/**WPA** 密钥（如果显示）。

**注意：**

- 请确认您准确地记录了网络信息，包括大写字母。
- 将 **SSID** 和 **WEP** 密钥或 **WPA** 密钥保存在安全的地方，以备将来使用。

## 检查 WEP 密钥或 WPA 密钥

如果您的无线访问点使用“无线等效保密协议（WEP）”安全性，WEP 密钥应该是：

- 10 个或 26 个十六进制字符。十六进制字符包括 **A-F**、**a-f** 和 **0-9**。

或者

- 5 个或 13 个 ASCII 字符。ASCII 字符包括字母、数字和可以在键盘上找到的符号。WEP 密钥中的 ASCII 字符需要区分大小写。

如果您的无线访问点使用“Wi-Fi 保护访问（WPA）”安全性，WPA 密钥应该是：

- 8 到 63 个 ASCII 字符。WPA 密钥中的 ASCII 字符需要区分大小写。

或者

- 64 个十六进制字符。十六进制字符包括 **A-F**、**a-f** 和 **0-9**。

**注意：**如果您不知道此信息，请参阅随无线网络附带的文档，或与设置您的无线网络的人员联系。

## 从 VPN 会话断开连接

当您通过 VPN 连接与另一个网络连接时，您将不能通过您的无线网络访问打印机。终止您的 VPN 会话并再次尝试打印。

## 检查您的高级安全设置

- 如果您使用 **MAC** 地址过滤来限制对您的无线网络的访问，您必须将打印机的 **MAC** 地址添加到被允许连接到无线访问点的地址列表中。
- 如果您设置了无线访问点只分配有限数量的 **IP** 地址，您必须先改变此设置，然后才能添加打印机。

**注意：**如果您不知道如何进行这些更改，请参阅随无线网络附带的文档，或与设置您的无线网络的人员联系。

## 当连接到虚拟个人网络(VPN)时与打印机的通讯中断了

当您连接到大多数*虚拟个人网络(VPN)*时，与您的本地网络中的无线打印机的连接将会中断。大多数 VPN 只允许用户与 VPN 进行通讯，不可以同时与其他网络进行通讯。如果您希望可以同时连接到您的本地网络和 VPN，VPN 的系统支持人员必须启用 Split Tunneling（分离通道）功能。请注意，一些机构组织出于安全或技术的原因不允许使用此功能。

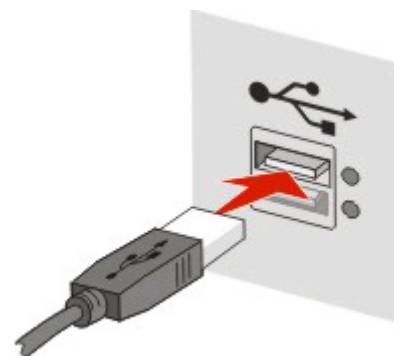
## 在连接 USB 电缆后无线配置不继续

### 检查 USB 电缆

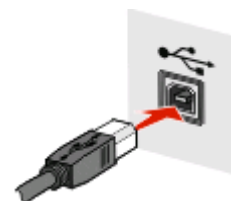
如果在您连接 USB 电缆后，配置软件不允许您继续无线配置打印机，那么电缆可能有问题。请尝试下列办法中的一个或多个：

- 确认 USB 电缆没有损坏。如果 USB 电缆上有任何可见的损坏，请使用新的电缆。
- 将电缆直接连接到计算机和打印机上。集线器、开关箱和插接站有时会干扰 USB 连接。
- 确认 USB 电缆连接正确。

1 将大的长方形连接器连接到计算机上的任意 USB 端口中。USB 端口可能在计算机的前部或后部，并可能水平或垂直分布。



2 将小的正方形连接器连接到打印机上。



## WEP 密钥或 WPA 预共享密钥无效

### 当输入密钥时出错

- 仔细地重新键入密钥。
- 检验密钥是否具有正确的字符个数及正确的字符类型。



## WEP 密钥

有效的 WEP 密钥必须是：

- 10 个或 26 个十六进制字符。十六进制字符包括 A-F、a-f 和 0-9。  
或者
- 5 个或 13 个 ASCII 字符。ASCII 字符包括字母、数字和可以在键盘上找到的符号。

## WPA 预共享密钥

有效的 WPA 预共享密钥必须是：

- 8 到 63 个 ASCII 字符。WPA 预共享密钥中的 ASCII 字符需要区分大小写。  
或者
- 64 个十六进制字符。十六进制字符包括 A-F、a-f 和 0-9。

**注意：**ASCII 密钥需要区分大小写。请确认包括所有大写字母。

## 网络没有出现在“无线网络”列表中

有一些原因导致目标网络在打印机设置期间可能不出现在网络列表中。

### 网络不广播它的 SSID

一些网络将不出现在网络列表中，因为它们没有广播其 SSID。

- 1 选择**我要进入其他网络**。
- 2 单击下一步。
- 3 输入 SSID、无线模式和通道（如果选择了 Ad hoc）信息。
- 4 单击下一步并继续安装。

### 打印机将被移动到远程网络上

- 如果该网络的设置和安全信息正确，就不必从“无线网络”列表访问无线网络。
- 继续设置打印机。当它被移动到该网络的附近时，它将加入远程网络：
  - 1 选择**我要进入其他网络**。
  - 2 单击下一步，然后完成必需的网络信息。

**注意：**“无线设置实用程序”将在最后一个屏幕上报告设置不成功，但是对于远程网络而言，打印机的配置将是正确的。为避免看到此屏幕，请使用“高级”安装方法并选择**不检验打印机能否加入网络（对于远程安装）**。

### 打印机或安装计算机离访问点太远

- 将打印机和/或计算机移动到离访问点更近的地方。
- 如果在新区域内需要无线覆盖，请添加另一个访问点。

## 无线网络不工作

请确认网络设备工作正常：

- 尝试连接到网络上的其他资源。
- 尝试 PING 或登录到访问点。

**注意：**如果您不能与无线网络上的设备通信，那么计算机的配置或无线网络有问题。请与系统支持人员联系，或参考访问点文档以获得帮助。

## 无线访问点和安装计算机之间有 RF（(无线电频率) 干扰

通过重新排列信号通道中的网络和项目来限制无线访问点和安装计算机之间的 RF 干扰源。RF 干扰源包括：

- 微波炉
- 无绳电话
- 业余无线电台
- 蓝牙设备
- 车库开门器
- 保安摄像头

**注意：**更改访问点广播所在的无线通道可以帮助解决干扰问题。

## 在打印机和访问点之间有阻碍信号的物体

无线信号也可能被访问点和打印机之间的通道中的物体扭曲或阻碍。

- 室内支撑柱，或者用金属或混凝土制成的墙壁
- 地板
- 用金属制成的房间分隔板或分隔墙
- 大型金属档案柜、书桌、书架或其他大型金属物体
- 含有大量水的物体（包括鱼缸）、大型植物、纸堆和人群

**注意：**将访问点放在任何障碍物的上方或前方。

## 无线网络上的设备太多

网络中的无线设备仅在其他设备没有通信时进行通信。太多的计算机、打印机和其他无线设备可能造成无线网络繁忙，以致新设备无法发送或接收信息。

- 添加另一个访问点可帮助解决此问题。
- 配置打印机在网络上使用，手动输入所有网络信息。打印机在被配置为在网络上使用后会正常工作。
- 尝试关闭一些无线设备以降低网络通信量。

## “无线设置实用程序”不能与打印机通信

这些是可能的解决办法。请尝试下列办法中的一个或多个：

### 打印机电源没有打开

- 打开打印机电源。
- 检验打印机是否被插入正在工作的配电盘或电源插座中。

**注意：**如果电源指示灯不亮，则打印机没有加电。

### USB 连接有问题

- 检验安装电缆是否连接在计算机和打印机上。
- 检验是否将安装电缆的正方形一端插入打印机，而不是扁平的长方形一端。
- 拔掉 USB 电缆并重新插入。
- 尝试使用计算机上的其他 USB 端口。USB 端口可能在打印机的后部或前部。
- 尝试使用其他 USB 电缆。

## “无线设置实用程序”在无线打印机配置期间停止响应

如果“无线设置实用程序”在无线配置过程中停止响应，请重新启动计算机。插入*软件和文档 CD*并再次运行“无线设置实用程序”。

## 无线配置完成后打印机不打印

这些是可能的解决办法。请尝试下列办法中的一个或多个：

### 确认打印机的电源已经打开

- 检验打印机的电源是否已经打开以及电源指示灯是否亮着。
- 检验打印机是否被插入正在工作的配电盘或电源插座中。

### 检验打印机是否已就绪

- 检查打印机的状态并检验它是否准备好打印。
- 如果它没有就绪，请关闭打印机电源，然后重新打开。

### 禁用第三方防火墙

- 如果在计算机上安装了非 Microsoft 软件的防火墙，请尝试暂时禁用它。检查您在防火墙被禁用后能否打印。重新启用防火墙并继续解决问题。
- 更新计算机上的任何非 Microsoft 防火墙软件。
- 将所有与打印机相关联的程序添加到防火墙白列表中。

## 检验无线网络是否正常工作

- 尝试访问无线网络上的其他设备以确认网络是否正在工作。
- 与系统支持人员联系以确认网络是否正确工作。

## 检验是否选择了正确的端口或打印机

- 如果您试图进行无线打印，请检验 **USB** 端口是否未被选定。
- 如果您安装了多个打印机实例，请检验是否选择了正确的打印机。

## 检验 **WINDOWS** 是否正常工作

- 尝试重新启动计算机。
- 尝试再次安装打印机驱动程序。
- 尝试卸载打印机驱动程序，然后重新安装。

## 检验打印机是否正在工作

- 插入 *软件和文档* CD，并使用 **USB** 连接设置打印机。
- 如果打印机能通过 **USB** 连接工作，则打印机工作正常。

## 确认打印机驱动程序被安装在计算机上

要打印到无线打印机的计算机上首先都必须安装打印机驱动程序。

- 插入 *软件和文档* CD 并安装打印机驱动程序。

## 无法打印并且计算机上安装了防火墙

第三方（非 **Microsoft**）的防火墙可能会干扰无线打印。如果打印机和计算机都配置正确，并且无线网络可以正常工作，但是打印机不能进行无线打印，可能是防火墙的问题。如果计算机上安装了防火墙（除 **Windows** 防火墙以外），请尝试以下的一种或多种方法：

- 使用制造商提供的最新的升级包升级防火墙。请参阅随同您的防火墙一起提供的帮助文档了解如何操作。
- 当您安装打印机或者尝试打印时，如果程序向防火墙请求访问，请确认您允许这些程序运行。
- 临时禁用防火墙，然后在计算机上安装无线打印机。当您完成无线安装后，重新启用防火墙。

## 在安装期间网络打印机没有出现在打印机选择列表中


### 确认打印机与计算机在相同的无线网络上

打印机的 **SSID** 必须与无线网络的 **SSID** 相匹配。

#### 查找网络 **SSID**

- 1 将您的无线访问点的 **IP** 地址键入浏览器的地址字段中。
  - a 如果您不知道无线访问点的 **IP** 地址，请执行下列操作之一：


## 在 Windows Vista 中

- 1 单击 。
- 2 单击**所有程序** → **附件**。
- 3 单击**命令提示符**。

## 在 Windows XP 和更早的操作系统中

- 1 单击**开始**。
  - 2 单击**所有程序**或**程序** → **附件** → **命令提示符**。
- b** 键入 `ipconfig`。
- c** 按 **Enter** (回车键)。
- “默认网关”输入项典型地为访问点。
  - IP 地址显示为由小数点分隔的四组数字，如 192.168.1.1。
- 2 当出现提示时，键入访问点的用户名和口令。
  - 3 单击**确定**。
  - 4 找到显示 SSID 的页面。
  - 5 记下 SSID、安全类型，以及 WEP 密钥或 WPA 密钥，如果它们显示。
- 注意：**请确认您准确地记录了它们，包括任何大写字母。

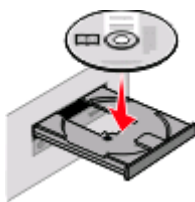
## 再次运行“无线设置实用程序”

- 1 执行下列操作之一：
    - 在 Windows Vista 中，单击 。
    - 在 Windows XP 和更早的操作系统中，单击**开始**。
  - 2 单击**所有程序**或**程序**，然后从列表中选择打印机程序文件夹。
  - 3 单击**无线设置实用程序**。
- 注意：**如果计算机上没有安装“无线设置实用程序”，请插入**软件和文档 CD**，并按照无线安装路径进行操作。
- 4 按照计算机屏幕上的指导进行操作，包括当出现提示时键入无线访问点的 SSID 和 WEP 密钥或 WPA 密钥。
- 注意：**您可能会得到提示：作为设置过程的一部分，您需要使用安装电缆再次将打印机连接到计算机上。
- 5 将 SSID 和 WEP 密钥或 WPA 密钥保存在安全的地方，以备将来使用。

# 使用 USB 电缆连接

## USB 设置和连接

1 插入软件和文档 CD。



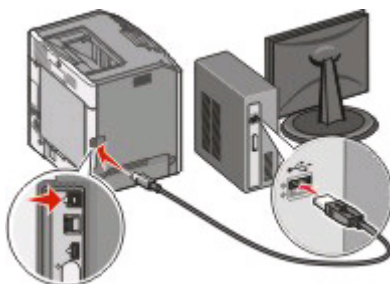
2 单击**安装**。

3 单击**同意**。

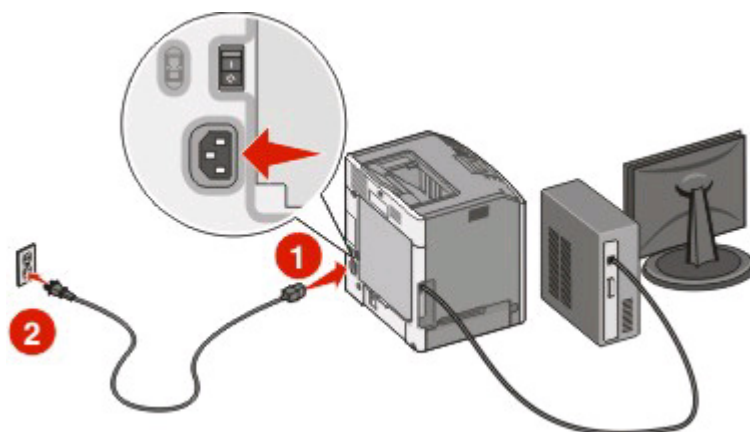
4 单击**推荐**。

5 单击**本地连接**。

6 将安装电缆连接到计算机上的 USB 端口和打印机后部的 USB 端口。



7 将电源线连接到打印机上，并插入正确接地的电源插座中，然后打开打印机电源。



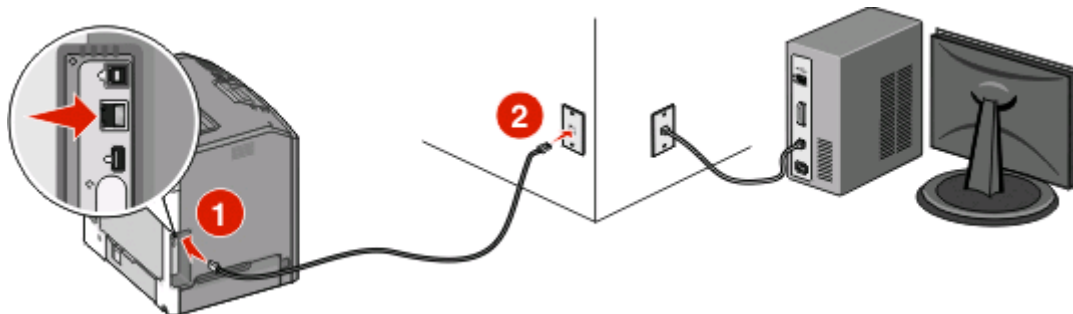
8 按照屏幕上的指导完成 USB 配置。

**注意：**如需有关电话和传真设置的信息，请参阅软件和文档 CD 上的用户指南。

# 使用以太网网络连接

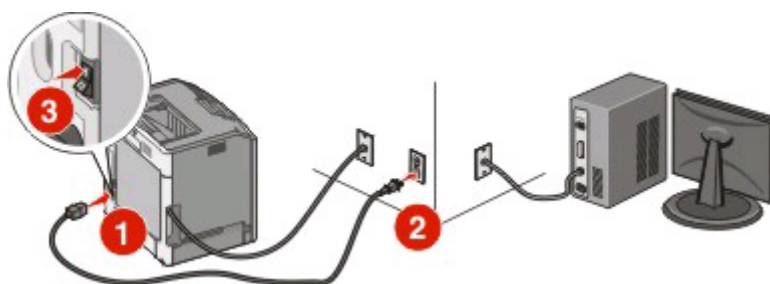
## 有线设置和连接

1 将以太网电缆连接到打印机和网络中的活动以太网端口上。

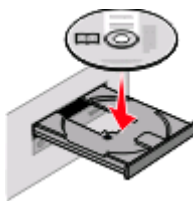


确认您正在用于配置打印机的计算机被连接到与打印机相同的网络上的工作网络端口。

2 将电源线连接到打印机上，并插入正确接地的电源插座中，然后打开打印机电源。



3 插入软件和文档 CD。



4 单击**安装**。

5 单击**同意**。

6 单击**推荐**。

7 单击**有线网络连接**。

8 按照屏幕上的指导完成有线配置。

**注意：**如需有关电话和传真设置的信息，请参阅**软件和文档 CD**上的**用户指南**。

# 网络术语表

<b>Ad hoc 模式</b>	一种无线设备设置，可以允许无线设备不通过访问点或路由器直接与其他无线设备进行通信。
<b>Ad hoc 网络</b>	不使用访问点的无线网络。
<b>AutoIP 地址</b>	由网络设备自动分配的 IP 地址。如果设备被设置为使用 DHCP，但是没有可用的 DHCP 服务器，可能会由设备分配一个 AutoIP 地址。
<b>安全密钥</b>	一种口令，例如 WEP 密钥或 WPA 密钥，用于保护网络的安全。
<b>安装电缆</b>	在某些安装过程中，将打印机临时连接到计算机上。
<b>BSS（基本服务集）</b>	基本服务集描述您使用的无线网络的类型。BSS 类型可以是 Infrastructure 网络或 Ad hoc 网络。
<b>DHCP（动态主机配置协议）</b>	DHCP 服务器使用的一种语言。
<b>DHCP IP 地址</b>	DHCP 服务器自动分配的 IP 地址。
<b>DHCP 服务器</b>	一台计算机或者路由器，可以为网络中的每一个设备分配唯一的 IP 地址。唯一的地址可以防止冲突。
<b>打印机别名</b>	您分配给打印机的名称，以便您和其他人能够在网络中识别此打印机。
<b>IP（网际协议）地址</b>	计算机或打印机的网络地址。网络中的每一个设备都有它自己的网络地址。地址可能是由您手动分配（静态 IP 地址），由 DHCP 服务器自动分配（DHCP IP 地址），或者由设备自动分配（AutoIP 地址）。
<b>ipconfig</b>	一条命令，显示 Windows 计算机的 IP 地址和其他网络信息。
<b>Infrastructure 模式</b>	一种无线设备设置，可以允许无线设备使用访问点或路由器直接与其他无线设备进行通信。
<b>静态 IP 地址</b>	由您手动分配的 IP 地址。
<b>路由器</b>	一种设备，可以和多台计算机或其他设备共享同一个 Internet 连接。基本路由器可以控制网络通信量。
<b>MAC（媒体访问控制）地址</b>	一种硬件地址，可以唯一地标识网络中的每一个设备。
<b>MAC 过滤</b>	通过指定哪些 MAC 地址可以在网络中进行通信来限制对您的无线网络的访问。此设置可以在无线路由器或访问点上指定。
<b>内置式无线打印服务器</b>	一种设备，可以允许计算机和打印机在网络中进行无线通信。
<b>ping</b>	一种程序，可以测试您的计算机是否能够和其他设备进行通信。
<b>SSID（服务集标识符）</b>	无线网络的名称。当您将打印机连接到一个无线网络时，打印机需要使用和网络相同的 SSID。也称为网络名称或 BSS（基本服务集）。
<b>通道</b>	一种特定的无线电频率，用于两个或更多的无线设备互相通信。网络中的所有设备必须使用相同的通道。
<b>UAA（通用管理地址）</b>	由制造商为网络打印机或打印服务器分配的地址。如要查找 UAA，请打印一份网络设置页并查找 UAA 列表。
<b>USB 电缆</b>	一种很轻很柔软的电缆线，可以允许打印机和计算机进行通信，速度远远高于并口电缆
<b>USB 端口</b>	位于计算机背后的一个小型矩形端口，可以使用 USB 电缆连接外围设备，并让它们高速通信



<b>WEP (有线等效保密协议)</b>	一种安全设置，可以帮助阻止对无线网络的未授权访问。其他可能的安全设置为 <b>WPA</b> 和 <b>WPA2</b> 。
<b>Wi-Fi</b>	一个行业术语，描述用于创建能共同使用的无线局域网 ( <b>WLAN</b> ) 的技术。
<b>WPA (Wi-Fi 保护访问)</b>	一种安全设置，可以帮助阻止对无线网络的未授权访问。Ad hoc 无线网络不支持 <b>WPA</b> 。其他可能的安全设置为 <b>WEP</b> 和 <b>WPA2</b> 。
<b>WPA2</b>	新版本的 <b>WPA</b> 。旧型号的路由器可能不支持这种安全形式。其他可能的安全设置为 <b>WPA</b> 和 <b>WEP</b> 。
<b>网络集线器</b>	一种设备，可以连接有线网络中的多个设备。
<b>网络名称</b>	如需更多信息，请参阅第 32 页“ <b>SSID (服务集标识符)</b> ”
<b>网络适配器/网卡</b>	一种设备，可以允许计算机或打印机通过网络互相通信。
<b>无线访问点</b>	一种设备，将无线设备连接在一起，形成一个无线网络
<b>无线路由器</b>	也可以作为无线访问点使用的路由器
<b>信号强度</b>	接收到的传输信号的强度。
<b>转换器</b>	一种类似于网络集线器的设备，可以将不同的网络连接在一起