

Handbok för trådlös installation

Om utgåvan

Januari 2008

Följandestycke gäller inte i de länder där sådana föreskrifter står i strid med gällande lag. LEXMARK INTERNATIONAL, INC., LEVERERAR DENNA SKRIFT I BEFINTLIGT SKICK, UTAN NÅGON SOM HELST GARANTI, VARE SIG UTTRYCKLIG ELLER UNDERFÖRSTÅDD, INKLUSIVE, MEN EJ BEGRÄNSAT TILL, UNDERFÖRSTÅDDA GARANTIER GÄLLANDE SÄLJBARHET ELLER LÄMPLIGHET FÖR ETT VISST SYFTE. Vissa stater tillåter inte friskrivningar från uttryckliga eller underförstådda garantier vid vissa transaktioner och därför är det möjligt att uttalandet ovan inte gäller just dig.

Denna skrift kan innehålla tekniska felaktigheter eller tryckfel. Innehållet är föremål för periodiska ändringar, sådana förändringar införlivas i senare utgåvor. Förbättringar eller förändringar av de produkter eller programvaror som beskrivs kan när som helst ske.

© 2008 Lexmark International, Inc.

Med ensamrätt.

UNITED STATES GOVERNMENT RIGHTS

This software and any accompanying documentation provided under this agreement are commercial computer software and documentation developed exclusively at private expense.

Innehåll

Om utgåvan.....	2
Installera skrivaren.....	5
Följ dessa steg för att installera din skrivare.....	5
Installera skrivarprogramvaran.....	5
Välj en anslutningsmetod.....	11
Förbereder trådlös anslutbarhet.....	12
Information som du behöver för att installera skrivaren på ett trådlöst nätverk.....	12
Lägga till skrivaren på ett nätverk som använder MAC-adressfiltrering.....	12
Ansluter till ett trådlöst nätverk med hjälp av Windows.....	14
Installera skrivaren till ett trådlöst nätverk (Windows).....	14
Ansluter till ett trådlöst nätverk med hjälp av Macintosh.....	16
Installera skrivaren till ett trådlöst nätverk (Macintosh).....	16
Ställa in seriell utskrift.....	19
Felsökning trådlös installation.....	21
Ansluter via en USB-kabel.....	32
USB-installation och anslutning.....	32
Ansluter via ett Ethernet-nätverk.....	33
Trådburen installation och anslutning.....	33
Nätverksordlista.....	34

Installera skrivaren

Följ dessa steg för att installera din skrivare

Obs! Anslut inga kablar förrän du blir instruerad till att göra det.

⚠ VARNING – RISK FÖR SKADOR: Se det bifogade säkerhetsinformationsbladet innan du ansluter någon kabel till något uttag.



- 1 Installera skrivarhårdvaran.
- 2 Bestäm hur du vill ansluta skrivaren.

Den här handledningen innehåller tre metoder:

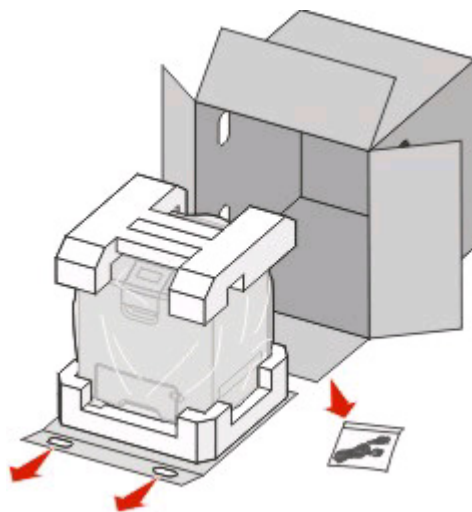
- Trådlöst
- Trådburet (Ethernet)
- Lokalt (USB)

Installera skrivarprogramvaran

⚠ VARNING – RISK FÖR SKADOR: Skrivaren väger mer än 18 kg (40 lb) och det behövs två eller fler utbildade personer för att lyfta den.

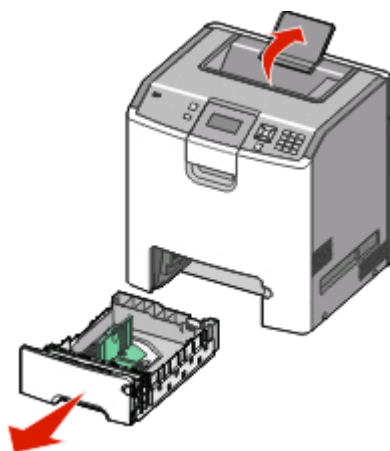


1



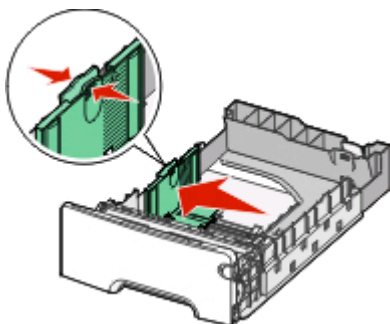
Packa upp skrivaren, kablar och CD-skivan.

2

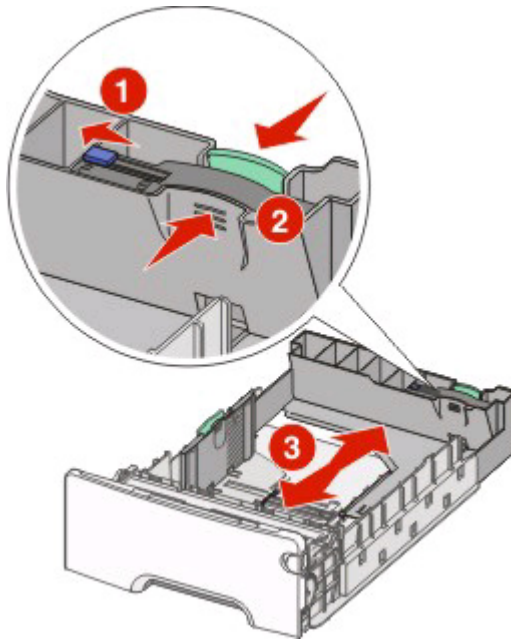


Ta tag i handtaget och dra ut magasinet helt.
Lyft stödfacket.

3



Obs! Använd storleksindikatorerna på magasinets botten som hjälp när du positionerar längd- och breddstöden.
Tryck samman breddstödsflikarna och skjut breddstödet till rätt läge för den pappersstorlek du fyller på.



Tryck samman längdstödsflikarna och skjut längdstödet till rätt läge för den pappersstorlek du fyller på.

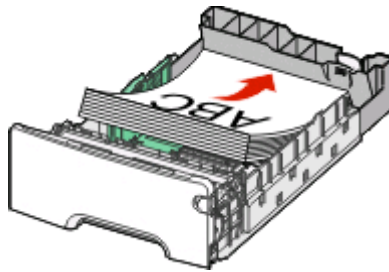
Obs! Längdstödet har en låsningsanordning. När du behöver låsa upp magasinet skjuter du knappen ovanpå längdstödet åt vänster, enligt bilden. Du låser magasinet när en längd har valts genom att skjuta knappen tillbaka åt höger.

4



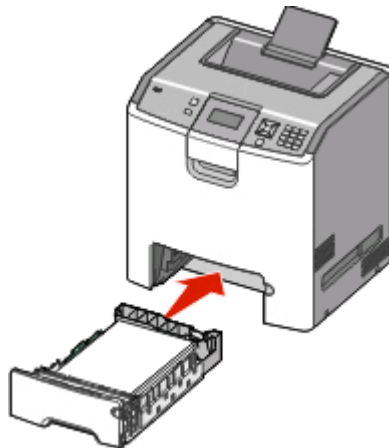
Få pappersarken att släppa från varandra genom att böja buntens botten fram och tillbaka och sedan lufta den. Se till att du inte viker eller skrynklar papperet. Jämna till kanterna mot ett plant underlag.

5



Fyll på papperet med den rekommenderade utskriftssidan uppåt. Sätt in buntens botten mot magasinets botten del enligt bilden.

6



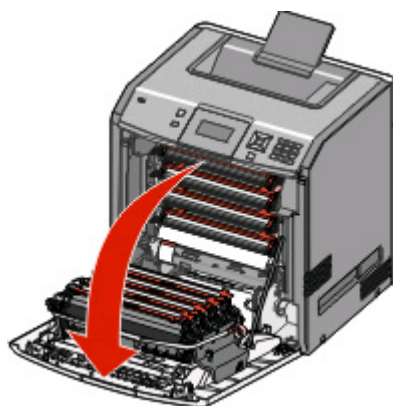
Rikta magasinet och sätt tillbaka det.

7



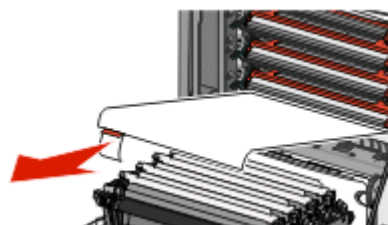
Ta tag i handtaget och dra framåt för att öppna den främre luckan.

8



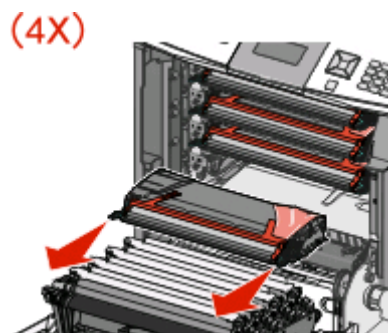
Öppna den främre luckan helt.

9



Avlägsna skyddsarket genom att dra rakt ut ur tonerkassetten.

10



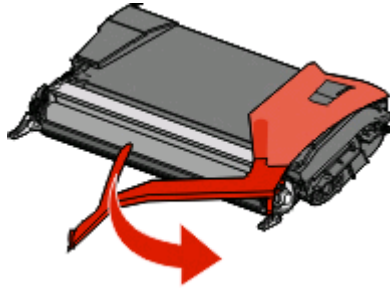
Dra ut varje tonerkassett rakt ut ur skrivaren, en åt gången.

11



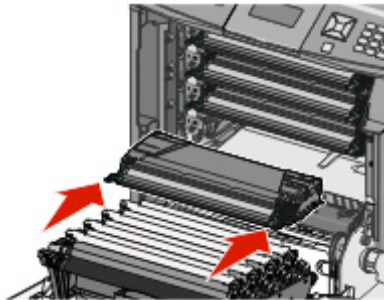
Skaka tonerkassetten fram och tillbaka och från sida till sida flera gånger så att tonern fördelas enhetligt.

12



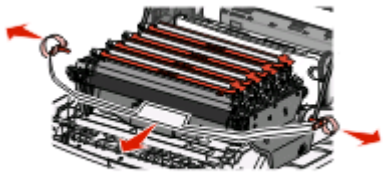
Ta bort det röda förpackningsmaterialet från varje tonerkassett.

13



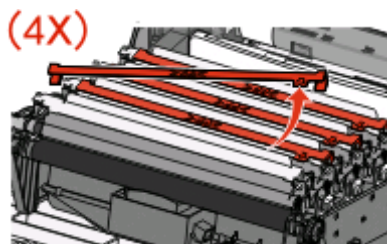
Sätt tillbaka alla tonerkassetter i skrivaren.

14



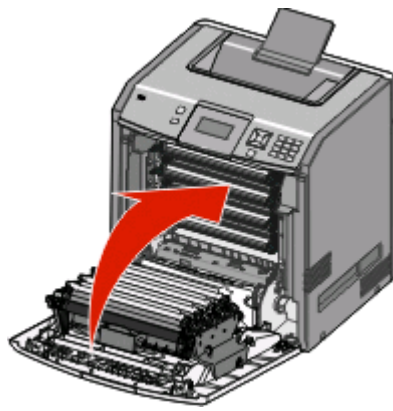
Dra ut på varje sida av förpackningsremsan och dra den sedan framåt för att ta bort den från överföringsbandet.

15



Avlägsna den röda förpackningsremsan från ovansidan av varje fotoenhet.

16



Stäng den främre luckan.

Välj en anslutningsmetod

Obs! Anslut inga kablar förrän du blir instruerad till att göra det.



Ansluta till ett trådlöst nätverk med hjälp av Windows

För detaljerade steg, se "Information som du behöver för att installera skrivaren på ett trådlöst nätverk" på sidan 12 och "Installera skrivaren till ett trådlöst nätverk (Windows)" på sidan 14.

Ansluta till ett trådlöst nätverk med hjälp av Macintosh

För detaljerade steg, se "Information som du behöver för att installera skrivaren på ett trådlöst nätverk" på sidan 12 och "Installera skrivaren till ett trådlöst nätverk (Macintosh)" på sidan 16.

Anslut direkt till en dator med en USB-kabel

För detaljerade steg, se "Ansluter via en USB-kabel" på sidan 32.

Anslut till ett trådburet nätverk med en Ethernet-kabel.

För detaljerade steg, se "Ansluter via ett Ethernet-nätverk" på sidan 33.

Förbereder trådlös anslutbarhet

Information som du behöver för att installera skrivaren på ett trådlöst nätverk

Obs! Anslut inte installations- eller nätverkskablar förrän du uppmanas att göra det i installationsprogrammet.

- **SSID**—SSID kallas även nätverksnamn.
- **Trådlöst läge (eller Nätverksläge)**—Läget ska vara antingen infrastruktur eller ad hoc.
- **Kanal (för ad hoc-nätverk)**—Kanalens standardvärde för infrastrukturnätverk är auto.

Vissa ad hoc-nätverk kräver också autoinställningen. Kolla med systemansvarig om du är osäker på vilken kanal du ska välja.

- **Säkerhetsmetod** – Det finns tre huvudalternativ för säkerhetsmetoden:
 - WEP-nyckel
Om ditt nätverk använder fler än en WEP-nyckel, ange upp till fyra stycken i de avsedda utrymmena. Välj den nyckel som används för tillfället på nätverket genom att välja standard-WEP-nyckeln för överföring.
eller
 - WPA- eller WPA2-lösen
WPA innehåller kryptering som en ytterligare säkerhetsfunktion. Alternativerna är AES eller TKIP. Samma typ av kryptering måste ställas in för routern och skrivaren då skrivaren annars inte kan kommunicera på nätverket.
 - Ingen säkerhet
Om det trådlösa nätverket inte använder sig av någon sorts säkerhet får du ingen säkerhetsinformation.

Obs! Att använda ett trådlöst nätverk utan någon säkerhet rekommenderas inte.

Om du installerar skrivaren i ett 802.1X-nätverk med den avancerade metoden kan du behöva följande:

- Autentiseringstyp
- Inre autentiseringstyp
- 802.1X användarnamn och lösenord
- Certifikat

Obs! Mer information om hur du konfigurerar säkerhet för 802.1X finns i *Nätverksguiden* på cd-skivan *Programvara och dokumentation*.

Lägga till skrivaren på ett nätverk som använder MAC-adressfiltrering

De flesta nätverksenheter har ett unikt id-nummer för hårdvaran för att kunna skilja den från andra enheter på nätverket. Detta identifikationsnummer kallas *Media Access Control (MAC)*-adress.

En lista över MAC-adresser kan ställas in för en trådlös router så att endast enheter med matchande MAC-adresser tillåts att arbeta på nätverket. Det här kallas MAC-adressfiltrering. Vid installation av skrivaren på ett nätverk som använder filtrering av MAC-adresser, se till att lägga till skrivarens MAC-adress i listan över adresser som tillåts av den trådlösa routern. Om den här adressen inte är specifikt tillåten på det trådlösa nätverket fungerar inte skrivaren trådlöst.

Om skrivaren har en fabriksinställd intern skrivarserver är MAC-adressen en serie med bokstäver och nummer som finns på MAC-adressarket som medföljde skrivaren.

MAC-adressen visas i följande format:

00 : 04 : 12 : 34 : 56 : 78

Obs! Skriv ut sidan för nätverksinställningar om du inte kan hitta din skrivares MAC-adress. Den visas på nätverksinställningssidan. Se *Användarhandboken* på cd-skivan för *Programvara och dokumentation* för mer information om hur du skriver ut sidan med nätverksinställningar.

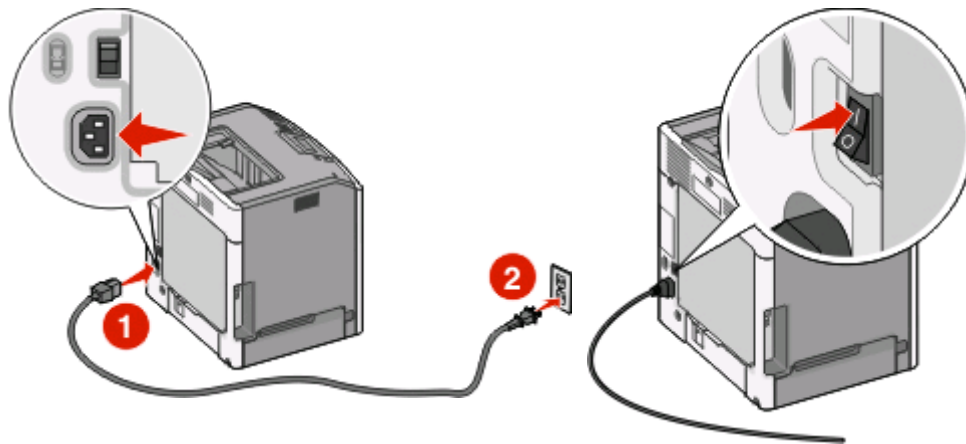
Ansluter till ett trådlöst nätverk med hjälp av Windows

Installera skrivaren till ett trådlöst nätverk (Windows)

Innan du installerar skrivaren på ett trådlöst nätverk måste du se till att:

- Ditt trådlösa nätverk är installerat och fungerar som det ska.
- Datorn som du använder är ansluten till samma trådlösa nätverk som du vill installera skrivaren till.

1 Anslut skrivarens nätsladd till skrivaren och sen till ett jordat eluttag och sätt därefter på skrivaren.

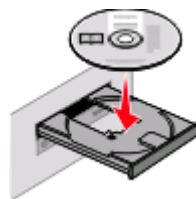


Se till att skrivaren och datorn är påslagna och klara.

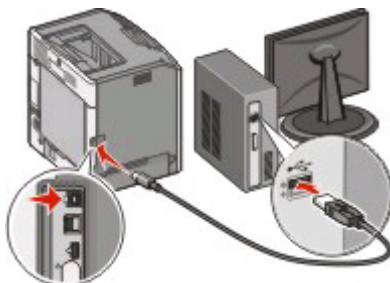


Anslut inte USB-kabeln förrän du uppmanas att göra det på skärmen.

2 Sätt i cd-skivan *Programvara och dokumentation*.



- 3 Klicka på **Install (Installera)**.
- 4 Klicka på **Agree (Accepterar)**.
- 5 Klicka på **Suggested (Förslag)**.
- 6 Klicka på **Wireless Network Attach (Trådlös nätverksanslutning)**.
- 7 Anslut tillfälligt en USB-kabel mellan datorn på det trådlösa nätverket och skrivaren.



Obs! Efter det att skrivaren har konfigurerats, kommer programvaran instruera dig att koppla bort den tillfälliga USB-kabeln så att du kan skriva ut trådlöst.

- 8 Följ instruktionerna på skärmen för att slutföra programinstallationen.

Obs! Grundläggande är det rekommenderade alternativet. Välj endast **Avancerat** om du vill anpassa installationen.

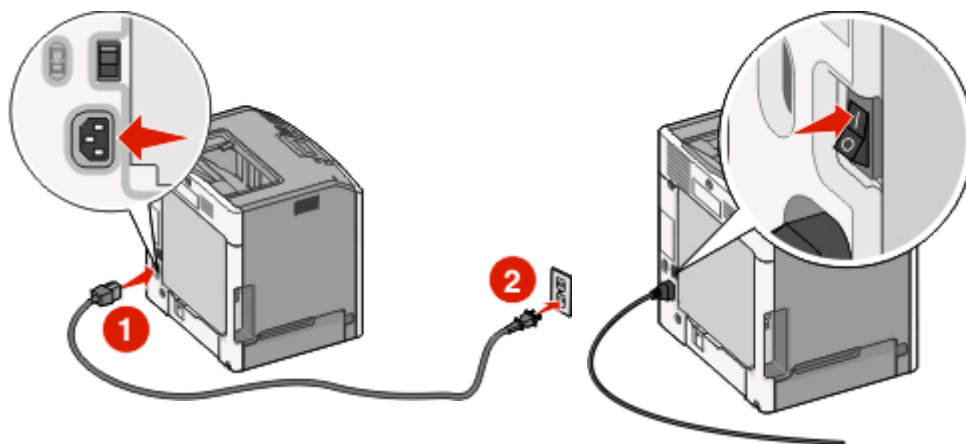
- 9 Upprepa steg 2 till 6 samt steg 8 för varje dator om du vill tillåta andra datorer i det trådlösa nätverket att använda den trådlösa skrivaren.

Ansluter till ett trådlöst nätverk med hjälp av Macintosh

Installera skrivaren till ett trådlöst nätverk (Macintosh)

Förbereder skrivarkonfigurationer

- 1 MAC-adressen finns på arket som levererades med din skrivare. Skriv MAC-adressens sex sista siffror i fältet nedan:
MAC-adress: _____
- 2 Anslut skrivarens nätsladd till skrivaren och sen till ett jordat eluttag och sätt därefter på skrivaren.



Ange skrivarinformationen

- 1 Ansluta till AirPort-alternativen.

I Mac OS X version 10.5

- a Från sökarens skrivbord, klicka på **Apple menu (Apple-menyn) → System Preferences (Systeminställningar)**.
- b Klicka på **Network (Nätverk)**.
- c Klicka på **AirPort**.

I Mac OS X version 10.4 och tidigare

- a Från sökarens skrivbord, klicka på **Go (Gå till) → Applications (Program)**.
- b I Program-mappen, dubbelklicka på **Internet Connect (Internetanslutning)**.
- c I verktygsraden, klicka på **AirPort**.

- 2 Från nätverkets popup-meny, välj **print server xxxxxx (skrivarserver)**, där x:n motsvarar de sista sex siffrorna i MAC-adressen som finns på MAC-adressarket.
- 3 Öppna Safari-webbläsaren.
- 4 I Bokmärkesmenyn, välj **Show (Visa)**.
- 5 Under Samlingar, välj **Bonjour (Goddag)** eller **Rendezvous (Möte)**, och dubbelklicka på skrivarens namn.
- 6 Från startsidan för den Inlagda Webbservern, navigerar du till sidan där informationen om inställningar av trådlösa nätverk lagras.

Konfigurera skrivaren för trådlös anslutning

- 1 Skriv in nätverksnamnet (SSID) i rätt fält.
- 2 Välj **Infrastructure (infrastruktur)** som ditt nätverksläge om du använder en trådlös router, .
- 3 Välj vilken typ av säkerhet som ska användas för att skydda det trådlösa nätverket.
- 4 Ange nödvändig säkerhetsinformation för skrivaren för att ansluta till ditt trådlösa nätverk.
- 5 Klicka på **Submit (Skicka)**.
- 6 Öppna AirPort-programmet i din dator:

I Mac OS X version 10.5

- a Från sökarens skrivbord, klicka på **Apple menu (Apple-menyn) → System Preferences (Systeminställningar)**.
- b Klicka på **Network (Nätverk)**.
- c Klicka på **AirPort**.

I Mac OS X version 10.4 och tidigare

- a Från sökarens skrivbord, klicka på **Go (Gå till) → Applications (Program)**.
- b I Program-mappen, dubbelklicka på **Internet Connect (Internetanslutning)**.
- c I verktygsraden, klicka på **AirPort**.

- 7 Från nätverkets popup-meny väljer du ditt trådlösa nätverk.

Konfigurera din dator till att använda skrivaren trådlöst

För att kunna skriva ut på en nätverksskrivare måste varje Macintosh-användare installera en anpassad PPD-fil (*PostScript Printer Description*) och skapa en skrivare i Utskriftshanteraren eller under Skrivarinställning.

- 1 Installera en PPD-fil på datorn.
 - a Sätt i cd-skivan *Programvara och dokumentation* i cd- eller dvd-enheten.
 - b Dubbelklicka på skrivarens installationspaket.
 - c Från startskärmen, klicka på **Continue (Fortsätt)**.
 - d Klicka på **Continue (Fortsätt)** en gång till efter att ha granskat Readme-filen.
 - e Klicka på **Continue (Fortsätt)** när du har läst igenom licensavtalet och klicka på **Agree (Acceptera)** om du godkänner avtalsvillkoren.
 - f Välj en destination och klicka sedan på **Continue (Fortsätt)**.

Ansluter till ett trådlöst nätverk med hjälp av Macintosh

- g** Klicka på **Install (Installera)** i fönstret Enkel installation.
- h** Ange ditt lösenord och klicka sedan på **OK**.
Alla nödvändiga program installeras på datorn.
- i** Klicka på **Close (Stäng)** när installationen är klar.

2 Lägg till skrivaren:

- a** För IP-utskrift:

I Mac OS X version 10.5

- 1 Från sökarens skrivbord, klicka på **Apple menu (Apple-menyn) → System Preferences (Systeminställningar)**.
- 2 Klicka på **Print & Fax (Skriv ut och faxa)**.
- 3 Klicka på **+**.
- 4 Välj skrivaren i listan.
- 5 Klicka på **Add (Lägg till)**.

I Mac OS X version 10.4

- 1 Från sökarens skrivbord, klicka på **Go (Gå till) → Applications (Program)**.
- 2 Dubbelklicka på mappen för **Utilities (Verktyg)**.
- 3 Lokalisera och dubbelklicka på **Printer Setup Utility (Skrivarinställning)** eller **Print Center (Utskriftshanteraren)**.
- 4 Välj skrivaren i listan och klicka på **Add (Lägg till)**.
- 5 Välj skrivaren i listan.
- 6 Klicka på **Add (Lägg till)**.

- b** För AppleTalk-utskrift:

I Mac OS X version 10.5

- 1 Från sökarens skrivbord, klicka på **Apple menu (Apple-menyn) → System Preferences (Systeminställningar)**.
- 2 Klicka på **Print & Fax (Skriv ut och faxa)**.
- 3 Klicka på **+**.
- 4 Klicka på **AppleTalk**.
- 5 Välj skrivaren i listan.
- 6 Klicka på **Add (Lägg till)**.

I Mac OS X version 10.4

- 1 Från sökarens skrivbord, klicka på **Go (Gå till) → Applications (Program)**.
- 2 Dubbelklicka på mappen för **Utilities (Verktyg)**.
- 3 Dubbelklicka på **Print Center (Utskriftshanteraren)** eller **Printer Setup Utility (Skrivarinställning)**.
- 4 Välj skrivaren i listan och klicka på **Add (Lägg till)**.
- 5 Välj fliken för **Default Browser (Standardläsare)**.
- 6 Klicka på **More Printers (Fler skrivare)**.
- 7 Från den första pop-up menyn väljer du **AppleTalk**.
- 8 Från den andra pop-up menyn väljer du **Local AppleTalk zone (AppleTalk lokal zon)**.

- 9 Välj skrivaren i listan.
- 10 Klicka på **Add (Lägg till)**.

Ställa in seriell utskrift

Vid seriell utskrift överförs data med en bit åt gången. Även om det går långsammare att skriva ut seriellt än parallellt är det att föredra om skrivaren befinner sig långt från datorn eller om det inte finns något gränssnitt med bättre överföringsgrad tillgängligt.

Efter att ha installerat den seriella porten måste du konfigurera skrivaren och datorn så att de kan kommunicera. Kontrollera så att du har anslutit den seriella kabeln till skrivarens seriella port.

- 1 Ange parametrar i skrivaren:
 - a Navigera till menyn för portinställningar från skrivarens kontrollpanel.
 - b Leta fram undermenyn för seriella portinställningar.
 - c Gör de eventuella ändringar som behövs i de seriella inställningarna.
 - d Spara de nya inställningarna.
 - e Skriv ut en sida med menyinställningar.
- 2 Installera skrivardrivrutinen:
 - a Sätt i cd-skivan *Programvara och dokumentation*. Den startar automatiskt. Om cd-skivan inte sätter igång automatiskt, gör något av följande:

I Windows Vista

- 1 Klicka på .
- 2 I rutan Påbörja sökning skriver du in `D:\setup.exe`, där `D` är bokstaven på din cd- eller dvd-enhet.

I Windows XP och tidigare

- 1 Klicka på **Start (Starta)**.
- 2 Klicka på **Run (Kör)**.
- 3 Skriv `D:\setup.exe`, där `D` är bokstaven på din cd- eller dvd-enhet.
- b Klicka på **Install Printer and Software (Installera skrivare och programvara)**.
- c Klicka på **Agree (Acceptera)** om du accepterar skrivarens licensvillkor.
- d Klicka på **Custom (Anpassa)**.
- e Se till att Välj komponenter har valts och klicka sedan på **Next (nästa)**.
- f Se till att Lokalt har valts och klicka sedan på **Next (nästa)**.
- g Välj skrivartillverkare i menyn.
- h Välj skrivarmodellen i menyn och klicka sedan på **Add Printer (Lägg till skrivare)**.
- i Klicka på + bredvid skrivarmodellen under Välj komponenter.
- j Kontrollera att rätt port finns tillgänglig under Välj komponenter. Det här är porten där den seriella kabeln ansluter till datorn. Om rätt port inte finns tillgänglig, välj port under menyn Välj port och klicka sedan på **Add Port (Lägg till port)**.
- k Utför alla eventuella konfigurationsändringar som behövs i fönstret Lägg till en ny port. Klicka på **Add Port (Lägg till port)** för att slutföra tillägget av porten.

Ansluter till ett trådlöst nätverk med hjälp av Macintosh

- l** Kontrollera att kryssrutan bredvid den utvalda skrivarmodellen är markerad.
- m** Välj andra eventuella tillvalsprogram som du vill installera och klicka sedan på **Next (Nästa)**.
- n** Klicka på **Finish (Slutför)** för att slutföra installationen av skrivarprogramvaran.


3 Ange parametrar i kommunikationsporten (COM):

När du har installerat skrivardrivrutinen måste du ställa in de seriella parametrarna för den kommunikationsport som är tilldelad till skrivardrivrutinen.

Kommunikationsportens seriella parametrar måste stämma exakt överens med de seriella parametrar som du ställt in för skrivaren.

- a** Öppna enhetshanteraren. Gör något av följande:

I Windows Vista

- 1** Klicka på .
- 2** Klicka på **Control Panel (kontrollpanelen)**.
- 3** Klicka på **System and Maintenance (System och Underhåll)**.
- 4** Klicka på **System**.
- 5** Klicka på **Device Manager (Enhetshanteraren)**.

I Windows XP

- 1** Klicka på **Start (Starta)**.
- 2** Klicka på **Control Panel (kontrollpanelen)**.
- 3** Klicka på **Performance and Maintenance (Prestanda och Underhåll)**.
- 4** Klicka på **System**.
- 5** Från fliken för maskinvara, klicka på **Device Manager (Enhetshanteraren)**.

I Windows 2000

- 1** Klicka på **Start (Starta)**.
 - 2** Klicka på **Settings (Inställningar) → Control Panel (Kontrollpanelen)**.
 - 3** Klicka på **System**.
 - 4** Från fliken för maskinvara, klicka på **Device Manager (Enhetshanteraren)**.
- b** Klicka på **+** för att utöka listan över tillgängliga portar.
 - c** Välj den kommunikationsport där du anslutit den seriella kabeln till din dator (till exempel: COM1).
 - d** Klicka på **Properties (Egenskaper)**.
 - e** Ange på fliken Portinställningar de seriella parametrarna så att de exakt stämmer överens med skrivarens seriella parametrar.
Leta efter skrivarinställningar under rubriken Seriell på den sida med menyinställningar som du skrev ut tidigare.
 - f** Klicka på **OK**, och stäng sedan ner alla fönster.
 - g** Skriv ut en testsida och kontrollera installationen. När en testsida skrivits ut korrekt är installationen av drivrutinen klar.

Felsökning trådlös installation

Mer information om nätverkstermer och –koncept finns i *Användarhandboken* på cd-skivan *Programvara och dokumentation*.

Kontrollista för felsökning av trådlös

Före du börjar felsöka den trådlösa skrivaren ska du kontrollera att:

- Skrivaren är ansluten och påslagen.
- SSID är korrekt.
Skriv ut en sida med nätverksinställningarna för att kontrollera vilken SSID som skrivaren använder.
Om du är osäker på om SSID är korrekt ska du köra den trådlösa installationen igen.
- Säkerhetsinformationen är korrekt (om ditt nätverk är skyddat).
Om du är osäker på om säkerhetsinformationen är korrekt ska du köra den trådlösa installationen igen.
- Det trådlösa nätverket fungerar som det ska.
Försök få åtkomst till andra datorer på det trådlösa nätverket.
Om nätverket har åtkomst till Internet kan du försöka ansluta till Internet med en trådlös anslutning.
- Krypteringsmetoden (AES eller TKIP) är samma för skrivaren som för den trådlösa åtkomstpunkten (på nätverk som använder WPA-säkerhet).
- Skrivaren är placerad inom räckvidd för det trådlösa nätverket.
För de flesta nätverk bör skrivaren vara inom 30 meter från den trådlösa åtkomstpunkten (trådlösa routern).
- Skrivaren är placerad utom räckhåll för hinder som kan blockera den trådlösa signalen.
Avlägsna alla stora metallobjekt mellan åtkomstpunkten och skrivaren.
Kontrollera att skrivaren och den trådlösa åtkomstpunkten inte är separerade av stolpar, väggar eller stödpelare som innehåller metall eller betong.
- Skrivaren är placerad avskiljd från andra elektroniska enheter som kan störa den trådlösa signalen.
Många enheter kan störa den trådlösa signalen, inklusive baby monitors, motorer, trådlösa telefoner, övervakningskameror, andra trådlösa nätverk och vissa Bluetooth-enheter.
- Skrivarens drivrutin är installerad på den dator därifrån du utför uppgiften.
- Rätt skrivarport är vald.
- Datorn och skrivaren är båda anslutna till samma trådlösa nätverk.

Skriva ut en nätverksinstallationssida

En nätverksinstallationssida anger skrivarens konfigurationsinställningar, inklusive skrivarens IP-adress och MAC-adress. Den här information hjälper dig vid felsökning av skrivarens nätverkskonfiguration.

Om du vill ha mer information om hur du skriver ut en nätverksinstallations sida kan du se *Användarhandboken* på cd-skivan med installationsprogrammet.

Kan inte skriva ut via trådlöst nätverk

Om du stött på problem vid installationen, eller om din skrivare inte finns med i skrivarmappen eller som ett skrivaralternativ när du skickar ett utskriftsjobb, kan du försöka avinstallera och installera om programmet.

Det finns olika lösningar. Försök med något av följande:

SE TILL ATT DIN DATOR ÄR ANSLUTEN TILL DIN TRÅDLÖSA ANSLUTNINGSPUNKT (TRÅDLÖS ROUTER)

- Kolla om du är ansluten till Internet genom att öppna webbläsaren och gå in på någon sida.
- Om det finns andra datorer eller resurser på ditt trådlösa nätverk kan du se om du kan ansluta till dem från din dator.

FLYTTA DATORN OCH/ELLER SKRIVAREN NÄRMARE DEN TRÅDLÖSA ROUTERN

Även om det möjliga avståndet mellan enheter på 802.11b eller 802.11g nätverk är 300 fot, ligger maxavståndet för optimal funktion i allmänhet mellan 100-150 fot.

FLYTTA DIN ANSLUTNINGSPUNKT FÖR ATT MINIMERA STÖRNING

Tillfälliga störningar kan förekomma från andra enheter som t.ex. mikrovågsugnar eller andra apparater, trådlösa telefoner, elektroniska barnvakter och säkerhetskameror. Se till att din anslutningspunkt inte är placerad för nära sådana enheter.

KONTROLLERA ATT SKRIVAREN ÄR PÅ SAMMA TRÅDLÖSA NÄTVERK SOM DATORN

Skriv ut en sida med nätverksinställningar. Läs igenom dokumentationen som kom tillsammans med skrivaren för detaljer om hur man skriver ut en sida med nätverksinställningar.

Se till att skrivarens SSID matchar det trådlösa nätverkets SSID. Om du inte vet hur man hittar nätverkets SSID, använd något av följande:

Med Windows

- 1 Skriv IP-adressen för den trådlösa anslutningspunkten i webbläsarens adressfält.

Om du inte känner till den trådlösa anslutningspunktens IP-adress:

- a Gör något av följande:

I Windows Vista

- 1 Klicka på .
- 2 Klicka på **All Programs (Alla program) → Accessories (Tillbehör)**.
- 3 Välj **Command Prompt (Kommandoprompt)**.

I Windows XP och tidigare

- 1 Klicka på **Start (Starta)**.
- 2 Klicka på **All Programs (Alla program)** eller **Programs (Program)** → **Accessories (Tillbehör)** → **Command Prompt (Kommandoprompt)**.
 - a Skriv `ipconfig`.
 - c Tryck på **Enter (Retur)**.
 - "Standardport"-ingången är i normala fall anslutningspunkten.
 - IP-adressen visas som fyra nummergrupper som är separerade med punkter, till exempel 192.168.0.100. Din IP-adress kan även börja med numrena 10 eller 169. Det avgörs av ditt operativsystem eller trådlösa nätverksprogram.
- 2 Skriv ditt användarnamn och lösenord för anslutningspunkten när så behövs.
- 3 Klicka på **OK**.
- 4 På startsidan, klicka på **Wireless (Trådlöst)** eller något annat val där inställningarna lagras. SSID visas.
- 5 Skriv ner SSID, säkerhetssystem och WEP-nyckeln eller WPA-lösen, om de visas.

Obs! Se till att du skriver av nätverksinformationen exakt, inklusive eventuella stora bokstäver.
- 6 Förvara SSID och WEP-nyckeln eller WPA-lösen på en säker plats för framtida referens.

Använda Macintosh med en AirPort-basstation

I Mac OS X version 10.5

- 1 Från menyraden, klicka på **Apple menu (Apple-menyn)** → **System Preferences (Systeminställningar)**.
- 2 Klicka på **Network (Nätverk)**.
- 3 Klicka på **AirPort**.

SSID för nätverket som datorn är ansluten till visas i nätverksnamnets popup-menü.
- 4 Skriv ner SSID.

I Mac OS X version 10.4 och tidigare

- 1 Från menyraden, klicka på **Go (Gå till)** → **Applications (Program)**.
- 2 I Program-mappen, dubbelklicka på **Internet Connect (Internetanslutning)**.
- 3 I verktygsraden, klicka på **AirPort**.

SSID för nätverket som datorn är ansluten till visas i nätverkets popup-menü.
- 4 Skriv ner SSID.

Använda Macintosh via en trådlös anslutningspunkt

- 1 Skriv IP-adressen för den trådlösa anslutningspunkten i webbläsarens adressfält och gå vidare till Steg 2. Om du inte känner till den trådlösa anslutningspunktens IP-adress, gör något av följande:

I Mac OS X version 10.5

- a Från menyraden, klicka på **Apple menu (Apple-menyn)** → **System Preferences (Systeminställningar)**.
- b Klicka på **Network (Nätverk)**.

- c Klicka på **AirPort**.
- d Klicka på **Advanced (Avancerat)**.
- e Klicka på **TCP/IP**.
"Router"-ingången är i normala fall anslutningspunkten.

I Mac OS X version 10.4 och tidigare

- a Från menyraden, klicka på **Apple menu (Apple-menyn) → System Preferences (Systeminställningar)**.
 - b Klicka på **Network (Nätverk)**.
 - c I snabbmenyn, välj **Airport**.
 - d Klicka på **TCP/IP**.
"Router"-ingången är i normala fall anslutningspunkten.
- 2 Skriv användarnamn och lösenord när så behövs.
 - 3 Klicka på **OK**.
 - 4 På startsidan, klicka på **Wireless (Trådlöst)** eller något annat val där inställningarna lagras. SSID kommer att visas.
 - 5 Skriv ner SSID, säkerhetssystem och WEP-nyckeln eller WPA-lösen, om de visas.

Anmärkningar:

- Se till att du skriver av nätverksinformationen exakt, inklusive eventuella stora bokstäver.
- Förvara SSID och WEP-nyckeln eller WPA-lösen på en säker plats för framtida referens.

KONTROLLERA DIN WEP-NYCKEL ELLER WPA-LÖSEN

Om din trådlösa anslutningspunkt använder Wireless Equivalent Privacy (WEP)-säkerhet, bör WEP-nyckeln vara:

- Exakt 10 eller 26 hexadecimaltecken. Hexadecimaltecken är A-F, a-f, och 0-9.
eller
- Exakt 5 eller 13 ASCII-tecken. ASCII-tecken är bokstäver, nummer och symboler som finns på ett tangentbord. ASCII-tecken i en WEP-nyckel är skiftläges-känsliga.

Om din trådlösa anslutningspunkt använder Wi-Fi Protected Access (WPA)-säkerhet, bör WPA-lösen vara:

- Från 8 till 63 ASCII-tecken. ASCII-tecken i ett WPA-lösen är skiftläges-känsliga.
eller
- Exakt 64 hexadecimaltecken. Hexadecimaltecken är A-F, a-f, och 0-9.

Obs! Om du inte känner till den här informationen, se dokumentationen som kom tillsammans med det trådlösa nätverket eller kontakta den person som installerade ditt trådlösa nätverk.

KOPPLA IFRÅN VPN-SESSION

När du är ansluten till ett annat nätverk via en VPN-anslutning kan du inte ansluta till skrivaren via ditt trådlösa nätverk. Avsluta din VPN-session och försök skriva ut igen.

KONTROLLERA DINA AVANCERADE SÄKERHETSINSTÄLLNINGAR

- Om du använder MAC-adressfiltrering för att begränsa anslutningen till ditt trådlösa nätverk måste du lägga till skrivarens MAC-adress på listan över adresser som har tillåtelse att ansluta till den trådlösa anslutningspunkten.
- Om du ställer in den trådlösa anslutningspunkten så att den bara ger ut ett begränsat antal IP-adresser måste du ändra så att skrivaren kan läggas till.

Obs! Om du inte känner till hur du gör dessa ändringar, se dokumentationen som kom tillsammans med det trådlösa nätverket eller kontakta den person som installerade ditt trådlösa nätverk.

Kommunikation med skrivare bryts när den ansluts till ett virtuellt privat nätverk (VPN)

Anslutningen till en trådlös skrivare på det lokala nätverket bryts när skrivaren ansluts till de flesta *virtuella privata nätverk* (VPN). De flesta VPN tillåter användare att endast kommunicera med VPN och inga andra nätverk samtidigt. Om du vill ha möjlighet att ansluta till det lokala nätverket och till ett VPN samtidigt måste datorsupportpersonal för VPN aktivera s.k. split tunneling. Tänk på att vissa företag inte tillåter split tunneling på grund av säkerhets- eller teknikproblem.

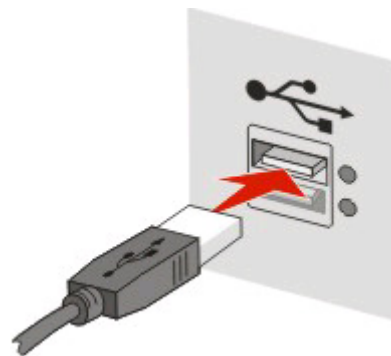
Trådlös konfiguration fortsätter inte efter det att USB-kabeln har anslutits

Kontrollera USB-kabeln

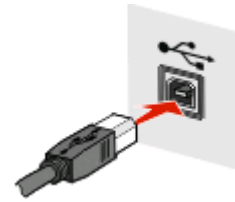
Om konfigureringsprogrammet inte låter dig fortsätta konfigurera din skrivare trådlöst efter att du anslutit USB-kabeln kan det vara något fel på kabeln. Försök med något av följande:

- Kontrollera att USB-kabeln inte är skadad. Om det finns någon synlig skada på USB-kabeln kan du försöka använda en ny kabel.
- Anslut kabeln direkt till datorn och skrivaren. Hubbar, växlingslådor och dockningsstationer kan ibland störa USB-anslutningen.
- Kontrollera att USB-kabeln är rätt ansluten.

- 1 Anslut den stora, rektangulära kontakten till valfri USB-port på din dator. USB-portar kan finnas på datorns fram- eller baksida och vara horisontellt eller lodrätt placerade.



2 Anslut den lilla, fyrkantiga kontakten till skrivaren.



WEP-nyckeln eller den för-delade WPA-nyckeln är inte giltig

FEL NÄR NYCKELN ANGAVS

- Skriv in nyckeln noggrant.
- Kontrollera att nyckeln innehåller rätt antal tecken och rätt sorts tecken.

WEP-nyckel

En giltig WEP-nyckel måste bestå av:

- Exakt 10 eller 26 hexadecimaltecken. Hexadecimaltecken är A–F, a–f och 0–9.
eller
- Exakt 5 eller 13 ASCII-tecken. ASCII-tecken är bokstäver, siffror och symboler som förekommer på ett tangentbord.

För-delad WPA-nyckel

En giltig för-delad WPA-nyckel måste bestå av:

- Mellan 8 och 63 ASCII-tecken. ASCII-tecken i en för-delad WPA-nyckel är skiftlägeskänsliga.
eller
- Exakt 64 hexadecimaltecken. Hexadecimaltecken är A–F, a–f och 0–9.

Obs! ASCII-tecken är skiftlägeskänsliga. Se till att du använder några stora bokstäver.

Nätverket finns inte med i listan över Trådlösa Nätverk

Det finns olika anledningar till att målnätverket inte finns med i listan över nätverk under installation av skrivaren.

NÄTVERKET SÄNDER INTE UT SITT SSID

Vissa nätverk finns inte med i nätverkslistan eftersom de inte sänder ut sina SSID.

- 1 Välj **I want to enter a different network (Jag vill ange ett annat nätverk)**.
- 2 Klicka på **Next (Nästa)**.

3 Fyll i information om SSID, trådlöst läge och kanal (om ad hoc har valts).

4 Klicka på **Next (Nästa)** och fortsätt med installationen.

SKRIVAREN FLYTTAS TILL ETT ANGRÄNSANDE NÄTVERK

- Det är inte nödvändigt att ansluta till det trådlösa nätverket från listan över Trådlösa Nätverk, om inställnings- och säkerhetsinformationen för nätverket är korrekt.
- Fortsätt att installera skrivaren. Den kommer att ansluta sig till det angränsande nätverket när den flyttas inom det nätverkets närhet:
 - 1 Välj **I want to enter a different network (Jag vill ange ett annat nätverk)**.
 - 2 Klicka på **Next (Nästa)**, och fullborda sedan den begärda nätverksinformation.

Obs! Verktyget för Trådlös Installation kommer i den senaste rutan att rapportera att installationen inte lyckades, men skrivaren kommer att konfigureras på ett riktigt sätt för det angränsande nätverket. För att slippa den rutan kan du använda den Avancerade installationsmetoden och välja **Do not verify the printer can join the network (for remote installations) (Bekräfta inte att skrivaren kan ansluta till nätverket (för installationer på angränsande nätverk))**.

SKRIVAREN ELLER INSTALLATIONS DATORN ÄR FÖR LÅNGT IFRÅN ANSLUTNINGSPUNKTEN

- Flytta skrivaren och/eller datorn närmare anslutningspunkten.
- Lägg till ytterligare en anslutningspunkt om det är nödvändigt med trådlös täckning inom ett nytt område.

DET TRÅDLÖSA NÄTVERKET FUNGERAR INTE

Se till att nätverksutrustningen fungerar ordentligt:

- Försök ansluta till en annan tillgång på nätverket.
- Försök att pinga eller logga in på anslutningspunkten.

Obs! Om du inte kan kommunicera med enheter på det trådlösa nätverket, är det antingen fel på datorns konfiguration eller på det trådlösa nätverket. Kontakta systemstøpportsansvarig eller använd dig av dokumentationen för anslutningspunkten för att få hjälp.

DET ÄR RF-INTERFERENS (RADIOFREKVEN) MELLAN DEN TRÅDLÖSA ANSLUTNINGSPUNKTEN OCH INSTALLATIONS DATORN

Begränsa källan till RF-interferensen mellan den trådlösa anslutningspunkten och installationsdatorn genom att ändra om signalspåret för nätverket och utrustningen. Källor till RF-interferens inkluderar:

- Mikrovågsugnar
- Trådlösa telefoner
- Amatörradiosändare
- Bluetooth-utrustning

- Garageportsöppnare
- Säkerhetskameror

Obs! Om man ändrar den trådlösa kanal som anslutningspunkten sänder på kan hjälpa till att lösa problem med interferens.

ETT FÖREMÅL BLOCKERAR SIGNALEN MELLAN SKRIVAREN OCH ANSLUTNINGSPUNKTEN

Den trådlösa signalen kan också vara förvrängd eller blockerad av föremål längs signalspåret mellan anslutningspunkten och skrivaren.

- Stödpelare eller väggar inomhus av metall eller betong
- Golv
- Rumsavskiljare eller båsväggar av metall
- Stora dokumentskåp, skrivbord och bokhyllor av metall eller andra stora metallföremål
- Föremål som till en stor del består av vatten, inklusive akvarier, stora växter, pappershögar och folksamlingar

Obs! Placera anslutningspunkten ovanför eller framför eventuella hinder.

DET FINNS FÖR MÅNGA ENHETER PÅ DET TRÅDLÖSA NÄTVERKET

En trådlös enhet kommunicerar på nätverket endast när ingen annan enhet kommunicerar. För många datorer, skrivare och andra trådlösa enheter kan orsaka ett så upptaget nätverk att en ny enhet inte kan skicka eller ta emot information där.

- Genom att lägga till en ny anslutningspunkt kan man lösa det problemet.
- Konfigurera skrivaren för nätverket genom att manuellt lägga in all nätverksinformation. Skrivaren fungerar ordentligt efter att ha konfigurerats för nätverket.
- Försök att stänga av några trådlösa enheter för att reducera nätverkstrafiken.

Verkyget för trådlös installation kan inte kommunicera med skrivaren

Det finns olika lösningar. Försök med något av följande:

Skrivaren är inte påslagen

- Sätt på skrivaren.
- Kontrollera att skrivaren är ansluten till en fungerande kontakt eller ett fungerande eluttag.

Obs! Om strömindikatorlampan inte lyser har skrivaren inte någon ström.

Det är problem med USB-anslutningen

- Kontrollera att installationskabeln är ansluten till både datorn och skrivaren.
- Kontrollera att den fyrkantiga änden av installationskabeln är ansluten till skrivaren, inte den platta, rektangulära änden.
- Dra ur USB-kabeln och sätt i den igen.

- Försök med en annan USB-port på datorn. USB-portarna kan finnas på datorns bak- eller framsida.
- Försök med en annan USB-kabel.

Verktøget för trådlös installation slutar svara när den trådlösa skrivaren konfigureras

Om verktøget för trådlös installation slutar svara under den trådlösa konfigurationsprocessen startar du om datorn. Sätt i cd-skivan *Programvara och dokumentation* och kör verktøget för trådlös installation igen.

Skrivaren skriver inte ut efter det att trådlösa konfigurationer har gjorts

Här är möjliga lösningar. Försök med något av följande:

KONTROLLERA ATT SKRIVAREN ÄR PÅSLAGEN.

- Kontrollera att skrivaren är påslagen och att funktionslampan lyser.
- Kontrollera att skrivaren är ansluten till ett fungerande ström uttag.

KONTROLLERA ATT SKRIVAREN ÄR I BEREDSKAP

- Kontrollera skrivarens status och se till att den är beredd att skriva ut.
- Om den inte är beredd, stäng av skrivaren och slå sedan på den igen.

AVAKTIVERA TREDJE-PARTBRANDVÄGGAR

- Om ett icke-Microsoft-brandväggsprogram finns installerat på datorn, kan du försöka med att tillfälligt avaktivera det. Kontrollera om det går att skriva ut när brandväggen är avaktiverad. Åter-aktivera brandväggen och fortsätt att söka felet.
- Uppdatera eventuella icke-Microsoft-brandväggsprogram som finns i datorn.
- Lägg till alla program som hör ihop med skrivaren på brandväggens vita lista.

KONTROLLERA ATT DET TRÅDLÖSA NÄTVERKET FUNGERAR ORDENTLIGT

- Försök att koppla in andra enheter på det trådlösa nätverket för att se om nätverket fungerar.
- Kontakta systemstøpportsansvarig för att få bekräftat att nätverket fungerar som det ska.

KONTROLLERA ATT RÄTT PORT ELLER SKRIVARE ÄR VALD

- Kontrollera att inte USB-porten är vald om du försöker skriva ut trådlöst.
- Om mer än en skrivare finns installerad, kontrollera då att man valt rätt skrivareobjekt.

KONTROLLERA ATT WINDOWS FUNGERAR ORDENTLIGT

- Försök starta om datorn.
- Installera skrivardrivrutinen igen.
- Avinstallera och installera sedan om skrivardrivrutinen.

KONTROLLERA ATT SKRIVAREN FUNGERAR

- Sätt i cd-skivan *Programvara och dokumentation* och ställ in skrivaren med hjälp av en USB-anslutning.
- Om skrivaren fungerar via en USB-anslutning, fungerar skrivaren ordentligt.

SE TILL ATT SKRIVARENS DRIVRUTINER ÄR INSTALLERADE I SKRIVAREN

Skrivardrivrutiner måste vara installerade på de datorer som skrivaren är ansluten till.

- Sätt i cd-skivan *Programvara och dokumentation* och installera skrivardrivrutinen.

Det går inte att skriva ut och det finns en brandvägg på datorn

Brandväggar från tredje part (inte från Microsoft) kan störa den trådlösa utskriften. Om skrivaren och datorn har konfigurerats rätt och det trådlösa nätverket fungerar, men skrivaren inte vill skriva ut trådlöst kan brandväggen vara problemet. Om det finns en brandvägg (annan än Windows brandvägg) på datorn provar du något av följande:

- Uppdatera brandväggen med de senaste uppdateringarna som finns tillgängliga från tillverkaren. Se dokumentationen som medföljde brandväggen för anvisningar om hur du gör detta.
- Om program begär åtkomst till brandväggen när du installerar skrivaren eller försöker skriva ut ser du till att tillåta dessa program att köra.
- Avaktivera brandväggen tillfälligt och installera den trådlösa skrivaren på datorn. Aktivera brandväggen igen när du har slutfört den trådlösa installationen.

Nätverksskrivare syns inte i listan för delade skrivare under installation

SE TILL ATT SKRIVAREN ÄR PÅ SAMMA TRÅDLÖSA NÄTVERK SOM DATORN

Skrivarens SSID måste matcha det trådlösa nätverkets SSID.

Hitta nätverkets SSID

- 1 Skriv IP-adressen för din trådlösa anslutningspunkt i webbläsarens adressfält.
 - a Om du inte känner till den trådlösa anslutningspunktens IP-adress, gör något av följande:

I Windows Vista

- 1 Klicka på .
- 2 Klicka på **All Programs (Alla program) → Accessories (Tillbehör)**.

3 Välj **Command Prompt (Kommandoprompt)**.

I Windows XP och tidigare

1 Klicka på **Start**.

2 Klicka på **All Programs (Alla program)** eller **Programs (Program) → Accessories (Tillbehör) → Command Prompt (Kommandoprompt)**.

b Skriv `ipconfig`.

c Tryck på **Enter**.

- "Standardport"-ingången är i normala fall anslutningspunkten.
- IP-adressen visas som fyra nummergrupper som är separerade med punkter, till exempel 192.168.1.1.

2 Skriv användarnamn och lösenord för anslutningspunkten när så behövs.

3 Klicka på **OK**.

4 Lokalisera sidan där SSID visas.

5 Skriv ner SSID, säkerhetssystem och WEP-nyckeln eller WPA-lösen, om de visas.

Obs! Se till att du skriver av dem exakt, inklusive eventuella stora bokstäver.

Kör Verktyg för trådlös installation igen

1 Gör något av följande:

- I Windows Vista klickar du på .
- I Windows XP och tidigare versioner klickar du på **Start (starta)**.

2 Klicka på **All Programs (Alla program)** eller **Program** och välj skrivarprogrammets mapp i listan.

3 Klicka på **Wireless Setup Utility (Verktøy för trådlös installation)**.

Obs! Om Wireless Setup Utility inte är installerat i datorn, sätt i cd-skivan *Programvara och dokumentation* och följ anvisningarna för trådlös installation.

4 Följ instruktionerna på dataskärmen, inklusive att skriva SSID för den trådlösa anslutningspunkten samt WEP-nyckeln eller WPA-lösen när så behövs.

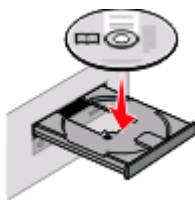
Obs! Du kan behöva ansluta skrivaren till datorn än en gång med installationskabeln som en del i installationsprocessen.

5 Förvara SSID och WEP-nyckeln eller WPA-lösen på en säker plats för framtida referens.

Ansluter via en USB-kabel

USB-installation och anslutning

1 Sätt i cd-skivan *Programvara och dokumentation*.



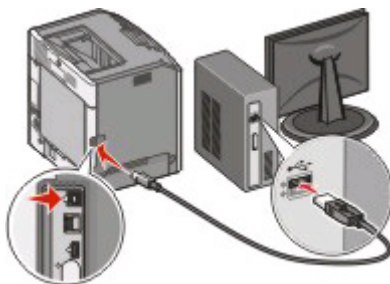
2 Klicka på **Install (Installera)**.

3 Klicka på **Agree (Accepterar)**.

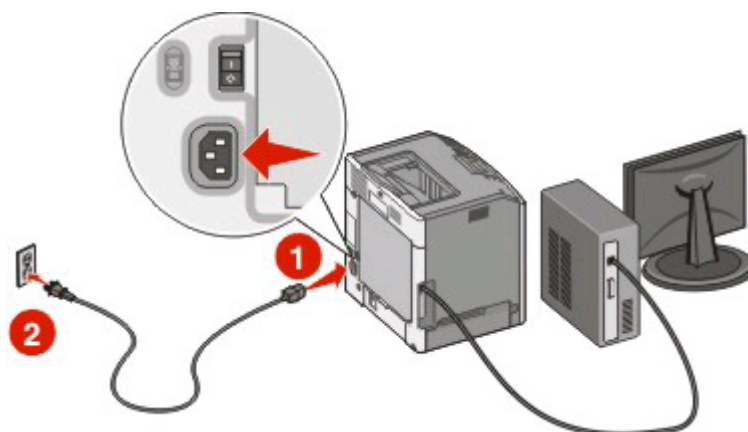
4 Klicka på **Suggested (Förslag)**.

5 Klicka på **Local Attach (Lokal anslutning)**.

6 Anslut installationskabeln till en USB-port på datorn och till USB-porten på baksidan av skrivaren.



7 Anslut skrivarens nätsladd till skrivaren och sen till ett jordat eluttag och sätt därefter på skrivaren.



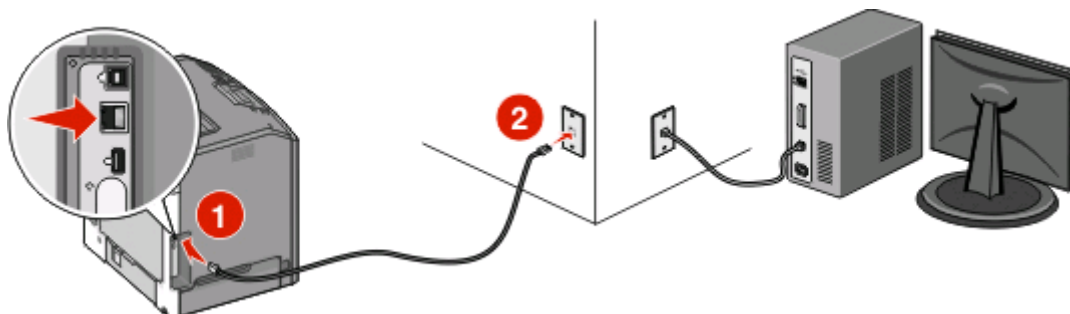
8 Följ instruktionerna på skärmen för att slutföra USB-konfigurationen.

Obs! Mer information om telefon- och faxinstallation finns i *Användarhandboken* på cd-skivan *Programvara och dokumentation*.

Ansluter via ett Ethernet-nätverk

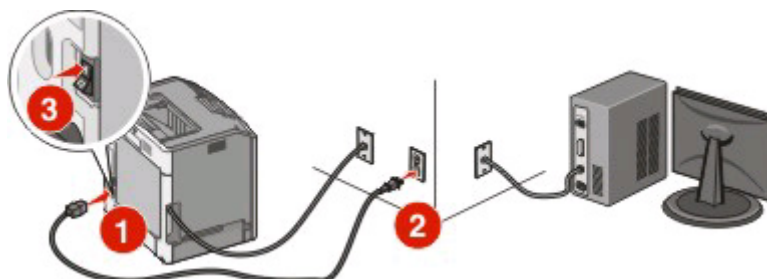
Trådburen installation och anslutning

- 1 Anslut Ethernet-kabeln till skrivaren och till en aktiv Ethernet-port i nätverket.



Se till att datorn som du använder för att konfigurera skrivaren är ansluten till en fungerande nätverksport på samma nätverk som skrivaren.

- 2 Anslut strömsladden till skrivaren och sedan till ett korrekt jordat elektriskt uttag. Slå därefter på skrivaren.



- 3 Sätt i cd-skivan *Programvara och dokumentation*.



- 4 Klicka på **Install (Installera)**.
- 5 Klicka på **Agree (Accepterar)**.
- 6 Klicka på **Suggested (Förslag)**.
- 7 Klicka på **Wired Network Attach (Trådburen nätverksanslutning)**.
- 8 Följ instruktionerna på skärmen för att slutföra den trådburna konfigurationen.

Obs! Mer information om telefon- och faxinstallation finns i *Användarhandboken* på cd-skivan *Programvara och dokumentation*.

Nätverksordlista

ad hoc-läge	En inställning för en trådlös enhet som gör att den kan kommunicera direkt med andra trådlösa enheter utan en anslutningspunkt eller router.
ad hoc-nätverk	Ett trådlöst nätverk som inte använder en anslutningspunkt
AutoIP-adress	En IP-adress som tilldelats automatiskt via en nätverksenhet. Om enheten är installerad att använda DHCP, men ingen DHCP-server finns tillgänglig, måste en AutoIP-adress tilldelas enheten.
BSS (Basic Service Set)	Basic Service Set beskriver den typ av trådlöst nätverk som du använder. BSS-typen kan vara en av följande: Infrastruktur nätverk eller Ad-Hoc nätverk.
DHCP (Dynamic Host Configuration Protocol)	Ett språk som används av DHCP-serverar.
DHCP IP-adress	En IP-adress som tilldelas automatiskt av en DHCP-server.
DHCP-server	En dator eller router som ger en unik IP-adress till varje enhet på nätverket. Unika adresser förhindrar konflikter.
infrastruktursläge	En inställning för en trådlös enhet som gör att den kan kommunicera direkt med andra trådlösa enheter via en anslutningspunkt eller router.
installationskabel	Ansluter skrivaren tillfälligt till datorn under installationsmetoden.
intern trådlös skrivarserver	En enhet som gör att datorer och skrivare kan kommunicera med varandra via nätverket utan kablar
IP (Internet-protokoll)-adress	En dators eller skrivares nätverksadress. Varje enhet på nätverket har sin egen nätverksadress. Adressen kan delas ut manuellt av dig (Statisk IP-adress), automatiskt via DHCP-servern (DHCP IP-adress) eller automatiskt via enheten (AutoIP-adress).
ipkonfig	Ett kommando som visar IP-adressen och annan nätverksinformation på en Windows-dator.
kanal	En särskild radiofrekvens som används av två eller flera trådlösa enheter för kommunikation mellan dem. Alla enheter i nätverket måste använda samma kanal.
MAC (Media Access Control)-adress	En hårdvaruadress som är unik för varje enhet i nätverket.
MAC-filtrering	En metod som begränsar anslutbarheten till ditt trådlösa nätverk genom att man specificerar vilka MAC-adresser som ska kommunicera på nätverket. Den här inställningen kan specificeras för trådlösa routers eller anslutningspunkter.
Nätverksadapter/-kort	En enhet som gör att datorer eller skrivare kan kommunicera med varandra via nätverket.
nätverkshub	En enhet som ansluter flera enheter till ett trådlöst nätverk
nätverksnamn	Se "SSID (Service Set Identifier)" på sidan 35
ping	Ett test för att se om din dator kan kommunicera med en annan enhet
router	En enhet som delar en enskild Internet-anslutning med flera datorer eller andra enheter. Grundroutern kontrollerar nätverkstrafiken.
säkerhetsnyckel	Ett lösenord, som t.ex. WEP-nyckel eller ett WPA-lösen, som används för göra ett nätverk säkert

signalstyrka	Ett mått på hur stark mottagningen är för den överförda signalen.
skrivarens smeknamn	Namnet som du ger din skrivare så att du och andra kan identifiera den på nätverket
SSID (Service Set Identifier)	Namnet på ett trådlöst nätverk. När du ansluter en skrivare till ett trådlöst nätverk måste skrivaren använda samma SSID som nätverket. Kallas även nätverksnamn eller BSS (Basic Service Set).
Statisk IP-adress	En IP-adress som du tilldelat manuellt.
trådlös anslutningspunkt	En anordning som kopplar samman trådlösa enheter för att skapa ett trådlöst nätverk
trådlös router	En router som även fungerar som en trådlös anslutningspunkt
UAA (Universally Administered Address)	En adress som tillverkaren tilldelat en nätverksskrivare eller skrivarserver. Du hittar UAA-adressen genom att skriva ut en sida med nätverksinställningar och titta efter posten UAA.
USB-kabel	En flexibel lättviktskabel som gör att skrivaren kan kommunicera med datorn via mycket högre hastighet än via parallellkablar
USB-port	En liten rektangulär port på baksidan av datorn som det går att ansluta kringutrustningar till med hjälp av en USB-kabel och gör att de kan kommunicera med hög hastighet
växel	En enhet som liknar en nätverkshub som kan koppla ihop olika nätverk
WEP (Wired Equivalent Privacy)	En säkerhetsinställning som hjälper till att förhindra otillåten anslutning till ett trådlöst nätverk. Andra möjliga säkerhetsinställningar är WPA och WPA2.
Wi-Fi	En branschterm som beskriver teknologin som används för att skapa ett manövrerbart trådlöst lokalt nätverk (WLAN).
WPA (Wi-Fi Protected Access)	En säkerhetsinställning som hjälper till att förhindra otillåten anslutning till ett trådlöst nätverk. WPA fungerar inte på ad hoc trådlösa nätverk. Andra möjliga säkerhetsinställningar är WEP och WPA2.
WPA2	En nyare version av WPA. Det är mindre troligt att äldre routers stödjer detta. Andra möjliga säkerhetsinställningar är WPA och WEP.