

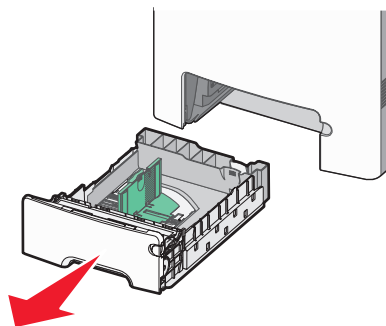
Rychlé reference

Založení papíru

Založení papíru

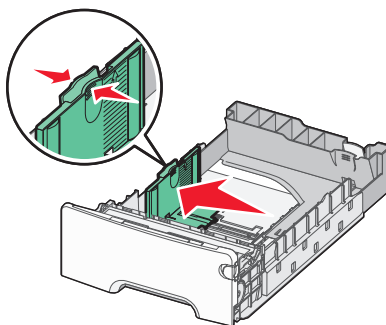
Nevyjímejte zásobníky, pokud tiskárna tiskne anebo tehdy, svítí-li na ovládacím panelu světelná sekvence oznamující, že je tiskárna **zanepřázdněna**. V opačném případě by mohlo dojít k zaseknutí papíru.

- 1 Uchopte držadlo a vytáhněte zásobník ven.



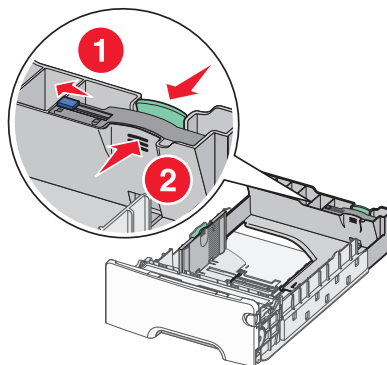
Všimněte si ukazatelů velikosti na dně zásobníku. Ty pomohou správně umístit vodící lišty.

- 2 Zatlačte vodítka šířky k sobě tak, jak je uvedeno na obrázku a poté je posuňte na správnou pozici (dle velikosti založeného papíru).



Všimněte si linky na levé straně zásobníku: určuje maximální výšku založeného stohu papíru.

- 3 Zatlačte vodítka délky k sobě a poté vodítka délky posuňte na správnou pozici (dle velikosti založeného papíru).



Poznámka: Vodítka délky má zajišťovací mechanismus. Zásobník odjistíte posunutím tlačítka, které se nachází na horní části vodítka délky, doleva tak, jak je uvedeno na obrázku. Pro zajištění vhodné délky posuňte tlačítko zpět doprava.

- 4 Ohněte stoh papírů dopředu a dozadu a poté jej prolustujte. Papír nepřekládejte a nemačkejte. Srovnejte hrany podle rovné plochy.
- 5 Založte stoh papíru tak, aby nahoře byla strana doporučená k tisku. Založte papír do zadní části zásobníku tak, jak je uvedeno na obrázku.
- 6 Zarovnejte zásobník a znovu jej vložte.

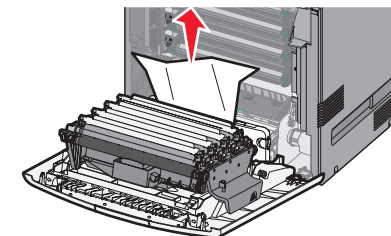
Odstranění zaseknutého papíru

Pokud je zaseknutý papír vidět, jemně jej vytáhněte. Pokud vidět není, učiňte krok, jenž odpovídá chybovému hlášení na ovládacím panelu tiskárny.

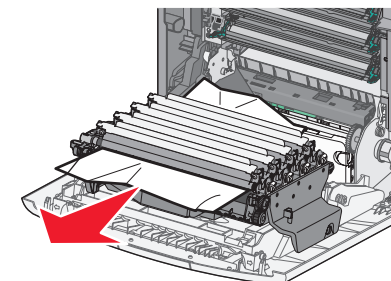
Poznámka: Abyste předešli vystavení fotoválce okolním škodlivým vlivům, nenechávejte přední dvířka otevřená déle než 10 minut.

Odstraňování zaseknutí za předními dvířky

- 1 Vyjměte zásobník 1 a poté otevřete přední dvířka.
 - Uvzněný papír vytáhněte přímo vzhůru.

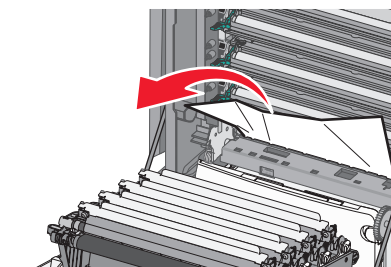


- Pokud je papír zaseknutý pod fotoválci, vytáhněte jej směrem k sobě.

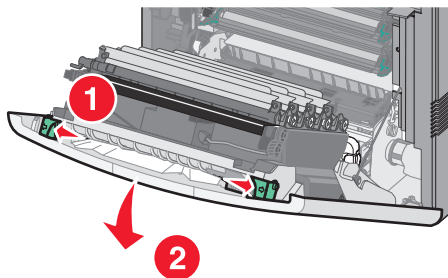


Poznámka: Pokud papír nemůžete vytáhnout, bude třeba odmontovat fotoválec.

- Vytáhněte papír ven a odstraňte jej tak z oblasti tonerové kazety.



- Pokud se papír zasekl mezi předními dvířky a přenosovým modulem, zatáhněte za uvolňovací páčku, aby se přední dvířka rozdělila, a poté vytáhněte papír směrem k sobě.

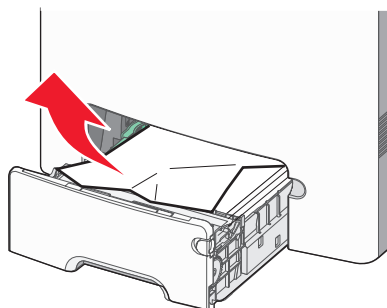


- 2 Poté, co vyjmete zaseknutý papír, zavřete přední dvířka a stiskněte tlačítko .

Odstraňování zaseknutých papírů ze zásobníků

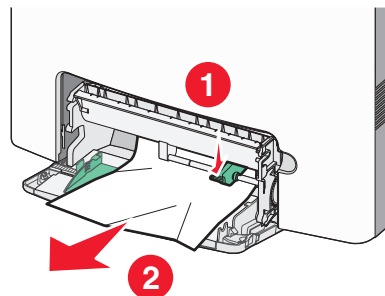
- 1 Proveďte jeden či více z následujících kroků:

- Otevřete zásobník 1 a pak vytáhněte zaseknuté listy nahoru a ven.



- Pokud se papír zasekl v jednom z volitelných zásobníků, otevřete daný volitelný zásobník a vytáhněte zaseknuté stránky.

- Pokud se papír zasekl ve víceúčelovém zásobníku, stiskněte uvolňovací páčku papíru a poté odstraňte zaseknuté stránky.



- 2 Zavřete zmíněný zásobník a poté stiskněte tlačítko .

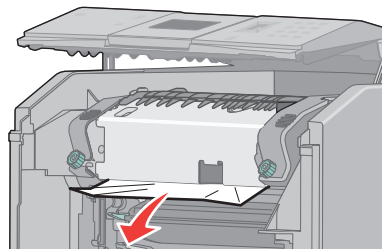
Odstraňování zaseknutých papírů z oblasti zapékače nebo zpod horního krytu

- 1 Otevřete přední dvířka a poté i horní kryt.

⚠ VÝSTRAHA—HORKÝ POVRCH: Zapékač a vnitřek tiskárny poblíž zapékače mohou být horké. Před odstraněním zaseknutého papíru z této oblasti vyčkejte, dokud zapékač nezchladne.

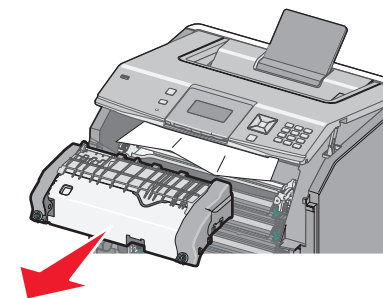
- 2 Zjistěte, kde je papír zaseknutý:

- a Pokud je papír pod zapékačem vidět, uchopte jej na obou stranách a vytáhněte směrem k sobě.



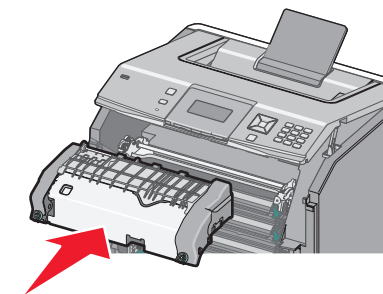
- b Pokud papír vidět není, budete muset vyjmout zapékač.
- c Povolte šrouby zapékače na levou stranu.

- d Zvedněte zapékač a vytáhněte jej směrem k sobě.



- e Opatrně vytáhněte papír z tiskárny nebo směrem ke standardnímu výstupnímu odkladači.

- f Zarovnejte zapékač a vraťte jej do tiskárny.



- g Utáhnutím šroubů zapékač upevněte.

- 3 Zavřete horní kryt a potom přední dvířka.

- 4 Stiskněte .