

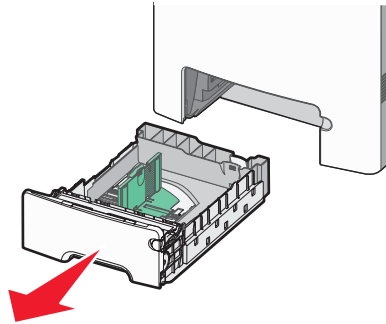
Référence rapide

Chargement du papier

Chargement du papier

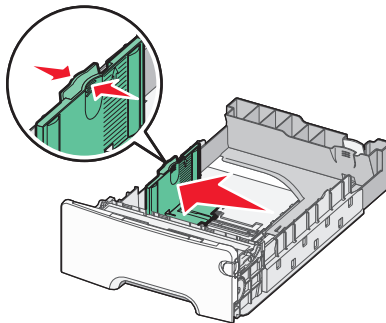
N'enlevez pas les tiroirs lorsqu'une impression est en cours ou lorsque le message **Occupé** clignote sur le panneau de commandes. Vous risqueriez de provoquer un bouchage.

- 1 Saisissez la poignée du tiroir et tirez-la.



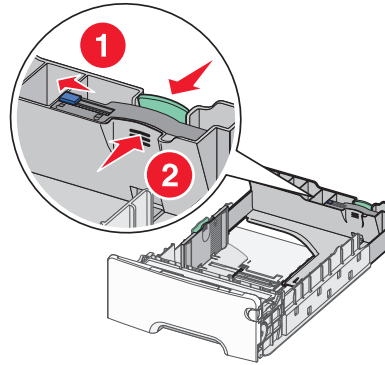
Identifiez les repères de format situés sur la partie inférieure du tiroir. Utilisez ces repères pour ajuster les guides au format requis.

- 2 Pincez les taquets du guide de largeur comme illustré, puis faites glisser le guide de façon à l'ajuster au format du papier chargé.



Sur le côté gauche du tiroir, un repère de chargement indique la hauteur maximale de chargement du papier.

- 3 Pincez les taquets du guide de longueur, puis faites glisser le guide de façon à l'ajuster au format du papier chargé.



Remarque : le guide de longueur est équipé d'un dispositif de verrouillage. Pour déverrouiller le tiroir, faites glisser le bouton situé sur le dessus du guide vers la gauche comme illustré. Pour verrouiller le tiroir une fois la longueur sélectionnée, faites glisser le bouton vers la droite en position initiale.

- 4 Déramez une pile de papier pour assouplir les feuilles, puis ventilez-les. Ne pliez pas le papier et ne le froissez pas. Egalisez les bords sur une surface plane.
- 5 Chargez la pile de papier, face recommandée pour l'impression vers le haut. Chargez la pile vers l'arrière du tiroir comme illustré.
- 6 Alignez le tiroir et remettez-le en place.

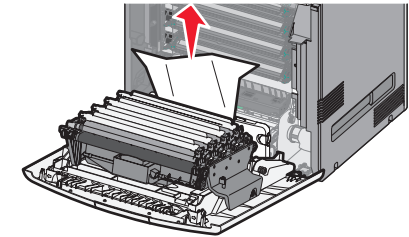
Elimination des bouchages papier

Si une feuille est coincée et qu'elle est visible, tirez doucement sur la feuille coincée. Si le bouchage n'est pas visible, suivez les étapes correspondant au message d'erreur affiché sur le panneau de commandes de l'imprimante.

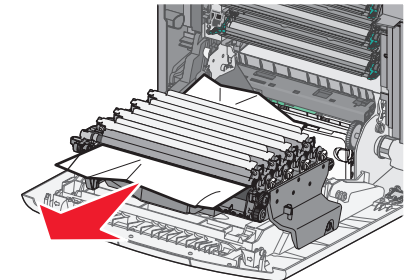
Remarque : pour éviter la surexposition des photoconducteurs à la lumière, ne laissez pas la porte avant ouverte plus de 10 minutes.

Elimination des bouchages derrière la porte avant

- 1 Retirez le tiroir 1, puis ouvrez la porte avant.
 - Pour extraire le papier coincé, tirez-le vers le haut.

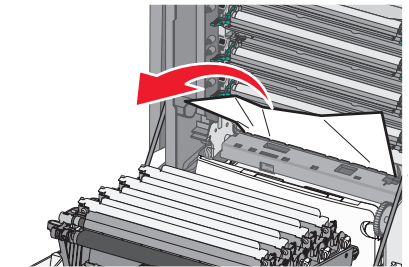


- Tirez le papier vers vous s'il se trouve sous les photoconducteurs.

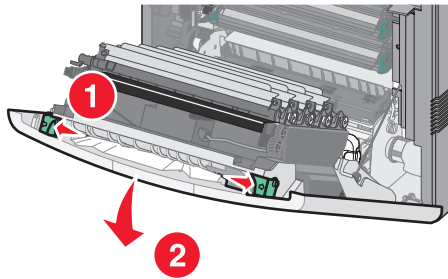


Remarque : vous devez retirer les photoconducteurs si le papier est coincé dessous.

- Sortez les papiers dans la zone située derrière l'ensemble de la cartouche de toner en les tirant vers le haut.



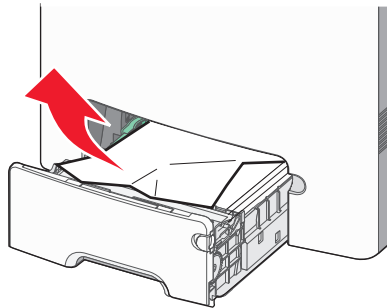
- Si le papier coincé se trouve entre la porte avant et le module de transfert, tirez sur les taquets de relâchement pour permettre à la porte avant de s'ouvrir, puis tirez droit vers vous pour enlever le papier.



- 2 Une fois le bouchage papier éliminé, fermez la porte avant, puis appuyez sur .

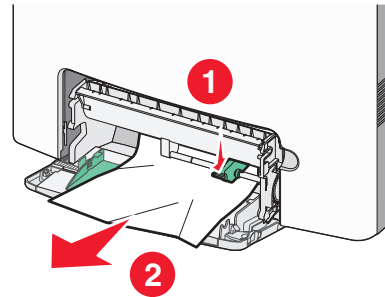
Élimination des bouchages des tiroirs

- 1 Effectuez l'une ou plusieurs des opérations suivantes :
 - Ouvrez le tiroir 1 et tirez vers le haut les pages coincées pour les extraire.



- Si le papier est coincé dans l'un des tiroirs optionnels, ouvrez le tiroir indiqué et tirez les pages coincées.


- Si le papier est coincé dans le tiroir multifonction, appuyez sur le levier de relâchement de papier, puis retirez les pages coincées.



- 2 Fermez le tiroir approprié, puis appuyez sur .

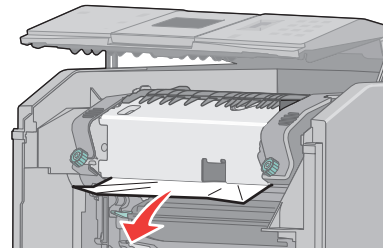
Élimination de bouchages sous l'unité de fusion ou le capot supérieur

- 1 Ouvrez la porte avant, puis ouvrez le capot supérieur.

 **MISE EN GARDE—SURFACE BRULANTE** : l'unité de fusion et l'intérieur de l'imprimante situé à proximité de celle-ci risquent d'être brûlants. Attendez que l'unité de fusion se refroidisse avant d'éliminer tout bouchage présent dans cette zone.

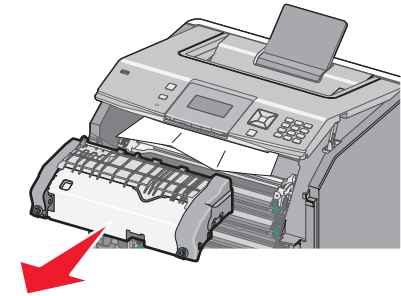
- 2 Localisez le bouchage.

- a Si le papier coincé sous l'unité de fusion est visible, saisissez-le par les côtés et tirez-le droit vers vous.

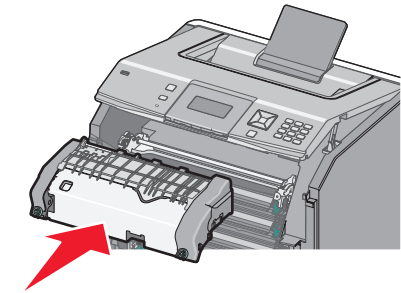


- b Si le papier n'est pas visible, vous devrez retirer l'unité de fusion.
- c Desserrez les vis de l'unité de fusion vers la gauche.

- d Soulevez l'unité et déplacez-la vers l'avant pour l'extraire.



- e Tirez doucement le papier en dehors de l'imprimante ou vers le réceptacle standard pour l'enlever.
- f Aligned l'unité de fusion et remplacez-la dans l'imprimante.



- g Resserrez les vis vers la droite pour la fixer correctement.
- 3 Fermez le capot supérieur, puis fermez la porte avant.
 - 4 Appuyez sur .