

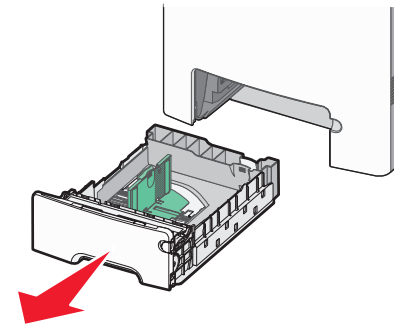
מדריך מהיר

טעינת נייר

טעינת נייר

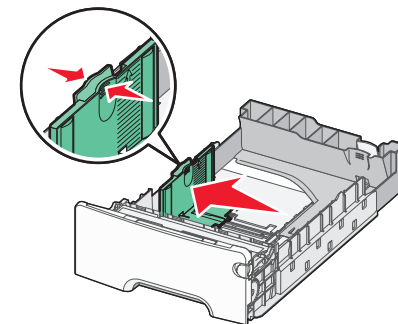
אין להסיר מגשים במהלך הדפסה, או כשהודעה **Busy (עסוקה)** מהבהבת בלוח הבקרה של המדפסת. פעולה זו עלולה לגרום לחסימות.

1 אחוז בידית ומשוך את המגש החוצה.



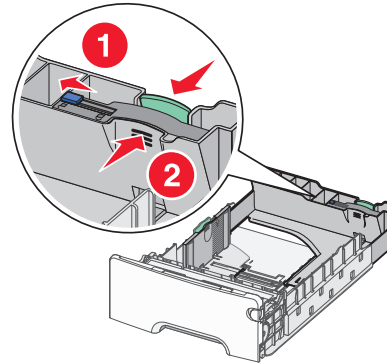
שים לב למחווני הגודל בחלק התחתון של המגש. היעזר במחווים אלה בעת מיקום המובילים.

2 לחץ את לשוניות מובילי הרוחב כפי שמוצג, והזז את המוביל אל המיקום הנכון עבור גודל הנייר הנטען.



שים לב לקו הטעינה בצד שמאל של מגש הנייר: הוא מציין את הגובה המרבי לטעינת נייר.

3 לחץ יחד את לשוניות מוביל האורך, ולאחר מכן הזז את מוביל האורך אל המיקום הנכון עבור גודל הנייר הנטען.



הערה: למוביל האורך יש מנגנון נעילה. כדי לבטל את נעילת המגש, החלק את הכפתור שבחלקו העליון של מוביל האורך שמאלה כפי שמוצג. לנעילת המגש לאחר בחירת אורך, החלק את הכפתור בחזרה ימינה.

4 כופף את ערימת הנייר קדימה ואחורה כדי לשחרר את הגיליונות ואז נער אותם כמיפיה. אל תקפל את הנייר ואל תקמט אותו. ישר את הקצוות על משטח ישר.

5 טען את ערימת הנייר כאשר הצד המומלץ להדפסה פונה כלפי מעלה. טען את ערימת הנייר לכיוון החלק האחורי של המגש כפי שמוצג.

6 ישר את המגש, ואז הכנס אותו בחזרה.

ניקוי חסימות נייר

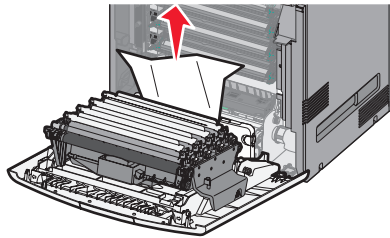
אם ניתן לראות גיליון נייר תקוע, משוך אותו החוצה בעדינות. אם החסימה אינה נראית לעין, בצע את הצעד המתאים להודעת השגיאה המוצגת בלוח הבקרה של המדפסת.

הערה: כדי למנוע חשיפת יתר של הפוטוקונדוקטורים, אל תשאיר את הדלת הקדמית פתוחה במשך למעלה מ-10 דקות.

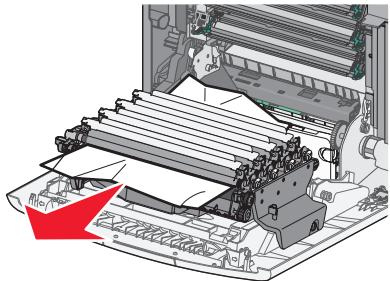
ניקוי חסימות מאחורי הדלת הקדמית

1 הסר את מגש 1, ולאחר מכן פתח את הדלת הקדמית.

• משוך ישר למעלה כדי להסיר את הנייר שנתקע.

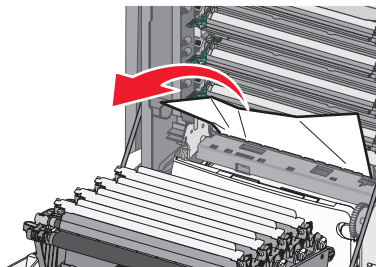


• משוך את הנייר קדימה אם הוא נתקע מתחת לפוטוקונדוקטורים.

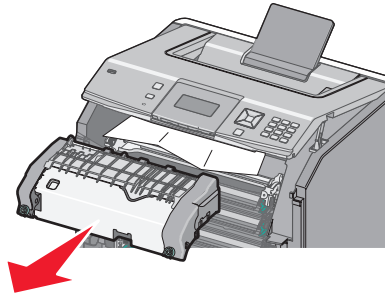


הערה: יתכן שתצטרך להסיר את הפוטוקונדוקטורים אם הנייר נתקע חזק מתחתם.

• משוך את הנייר כלפי מעלה והחוצה כדי להוציא אותו מהאזור שמאחורי מחסנית הטונר.

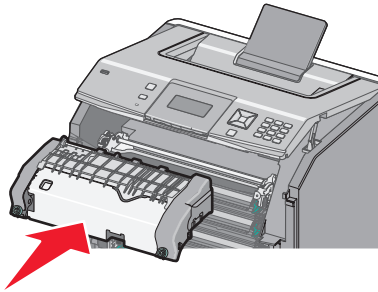


ד הרם את ה-fuser, והזז אותו קדימה כדי להסיר אותו.



ה משוך את הנייר בעדינות החוצה מהמדפסת או למעלה לכיוון סל הפלט הרגיל כדי להסיר אותו.

ו ישר את ה-fuser, והנח אותו בחזרה במדפסת.

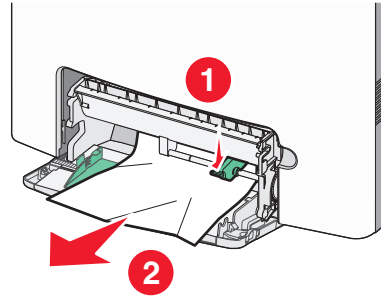


ז סובב את הברגים ימינה להידוק.

3 סגור את הכיסוי העליון, ולאחר מכן סגור את הדלת הקדמית.

4 לחץ על

• אם הנייר נתקע במגש הרב-תכליתי, לחץ על ידית שחרור הנייר, ולאחר מכן הוצא את הדפים שנתקעו.



2 סגור את המגש המתאים, ואז לחץ על

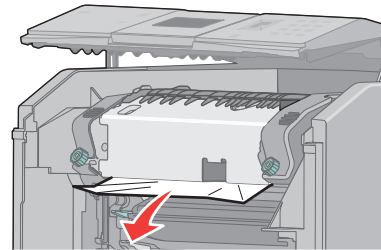
ניקוי חסימות מאזור ה-fuser או מתחת לכיסוי העליון

1 פתח את הדלת הקדמית, ולאחר מכן פתח את הכיסוי העליון.

זהירות - משטח חם: ה-fuser והחלק הפנימי של המדפסת הסמוך ל-fuser עלולים להיות חמים. המתן להתקררות ה-fuser לפני ניקוי חסימות מאזור זה.

2 מצא את מיקום החסימה:

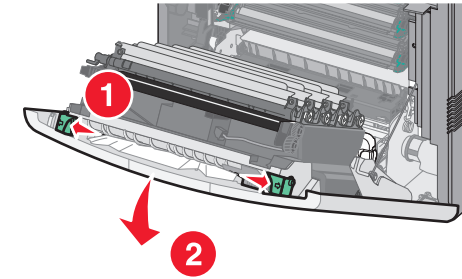
א אם נראה נייר מתחת ל-fuser, אחוז אותו בשני צידיו ומשוך קדימה.



ב אם הנייר אינו נראה, יהיה עליך להסיר את ה-fuser.

ג סובב את הברגים ב-fuser שמאלה.

• אם הנייר שנתקע נמצא בין הדלת הקדמית לבין מודל ההעברה, משוך החוצה את לשוניות השחרור כדי לאפשר פיצול של הדלת הקדמית, ולאחר מכן משוך ישר החוצה להסרת הנייר.

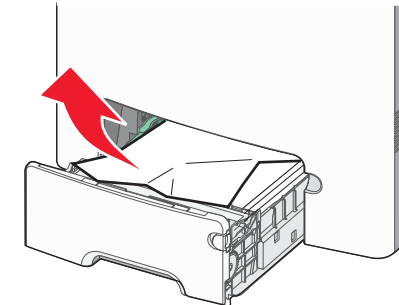


2 לאחר ניקוי חסימת הנייר, סגור את הדלת הקדמית, ולחץ על

ניקוי חסימות ממגשי נייר

1 בצע אחת או יותר מהפעולות הבאות:

• פתח את מגש 1, ומשוך את הדפים שנתקעו כלפי מעלה והחוצה.



• אם הנייר נתקע באחד מהמגשים האופציונליים, פתח את המגש האופציונלי המתאים, ומשוך החוצה את הדפים שנתקעו.