

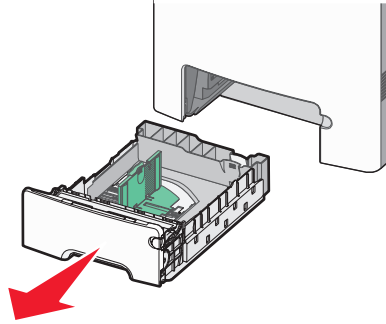
# 빠른 참조

## 용지 넣기

### 용지 넣기

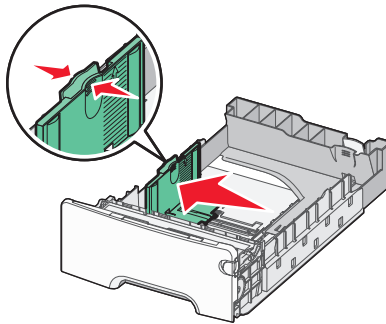
인쇄 작업 중 또는 프린터 제어판에 **사용 중지**가 표시되어 있는 동안에는 용지함을 제거하지 마십시오. 용지 걸림이 발생할 수 있습니다.

- 1 손잡이를 잡고 급지대를 당겨서 완전히 빼냅니다.



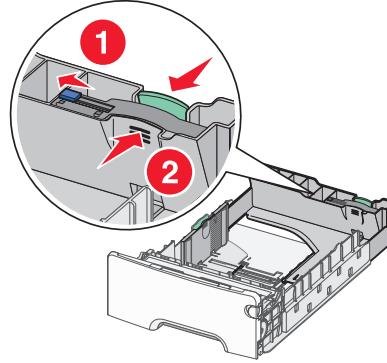
용지함 하단의 크기 표시기를 확인하십시오. 이 표시기를 사용하면 가이드의 위치를 지정하는 데 도움이 됩니다.

- 2 폭 가이드 탭을 그림과 같이 누른 후 넣을 용지의 크기에 맞는 위치로 가이드를 맞춥니다.



용지함 왼쪽에서 용지의 최대 적재 높이를 나타내는 적재 선을 확인하십시오.

- 3 길이 가이드 탭을 함께 누른 후 넣을 용지의 크기에 맞는 위치로 길이 가이드를 맞춥니다.



**참고:** 길이 가이드에는 잠금 장치가 있습니다. 용지함을 잠금 해제하려면 그림과 같이 길이 가이드의 위쪽에 있는 버튼을 밟습니다. 길이를 선택한 후 용지함을 잠그려면 버튼을 다시 오른쪽으로 밟습니다.

- 4 용지를 앞뒤로 구부려 용지 사이가 떨어지도록 하고 펼칩니다. 용지를 접거나 구기지 마십시오. 평평한 바닥 위에서 용지의 가장자리가 고르게 되도록 맞춥니다.
- 5 용지 묶음의 인쇄면이 위로 향하게 하여 넣습니다. 그림과 같이 용지 묶음을 급지대의 뒤쪽으로 넣습니다.
- 6 용지함을 정렬한 후 다시 삽입합니다.

### 용지 걸림 해결

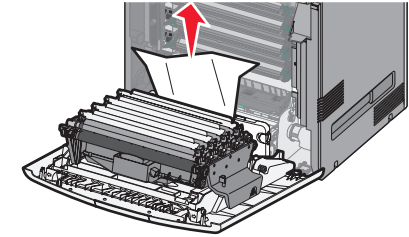
걸린 용지가 보이면 조심스럽게 빼내십시오. 걸린 용지가 보이지 않으면 프린터 제어판에 표시된 오류 메시지의 단계를 따르십시오.

**참고:** 포토컨덕터의 과도한 노출을 예방하려면 전면 덮개를 10분 이상 열어 놓지 마십시오.

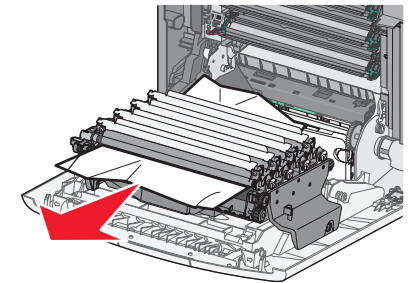
#### 전면 덮개 뒤의 용지 걸림 해결

- 1 용지함 1을 꺼낸 후 전면 덮개를 엽니다.

- 걸린 용지를 똑바로 위로 잡아당겨 제거합니다.

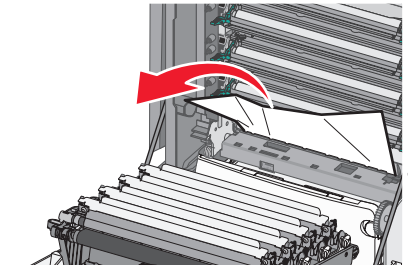


- 포토컨덕터 아래에 용지가 걸려 있는 경우 종이를 앞으로 잡아당깁니다.

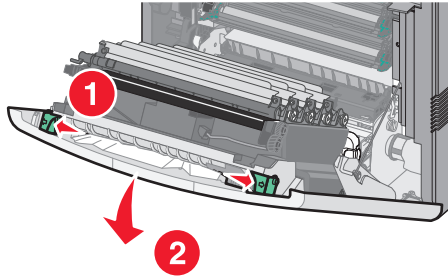


**참고:** 포토컨덕터 아래에 용지가 단단히 걸려 있는 경우 포토컨덕터를 빼내야 할 수 있습니다.

- 용지를 위로 잡아당겨 토너 카트리지 영역 뒤에서 제거합니다.



- 걸린 용지가 전면 덮개와 전송 모듈 사이에 있는 경우 해제 탭을 잡아당겨 전면 덮개를 분리한 후 종이를 똑바로 잡아당겨 제거합니다.

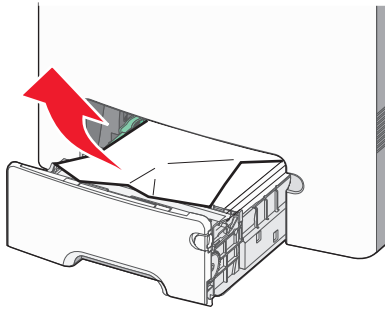


2 걸린 용지를 제거한 후 전면 덮개를 닫고 을(를) 누릅니다.

### 용지함에서 용지 걸림 제거

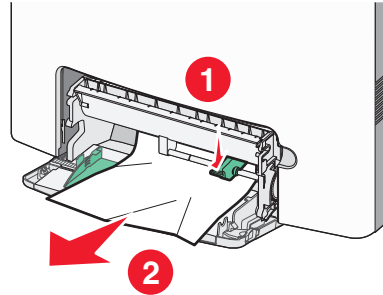
1 다음 중 하나 이상의 조치를 시도해 보십시오.

- 용지함 1을 열고 걸린 용지를 똑바로 위로 잡아당겨 꺼냅니다.



- 용지가 옵션 용지함 중 하나에 걸린 경우 지정된 옵션 용지함을 열고 걸린 용지를 잡아당겨 꺼냅니다.

- 용지가 다용도 용지함에 걸린 경우 용지 해제 레버를 누른 다음 걸린 용지를 제거합니다.



2 해당 용지함을 닫고 을(를) 누릅니다.

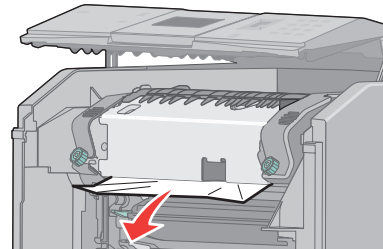
### 퓨저 영역 또는 상단 덮개에서 용지 걸림 제거

1 전면 덮개를 열고 나서 상단 덮개를 엽니다.

**주의—표면 고열:** 퓨저 및 퓨저 근처의 프린터 내부가 뜨거울 수 있습니다. 퓨저가 식을 때까지 기다린 후 걸린 용지를 제거합니다.

2 용지 걸림 발생 영역을 확인합니다.

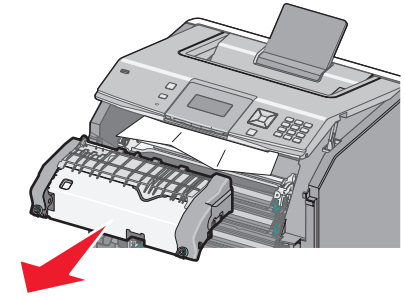
- a 퓨저 아래에 걸린 용지가 보이는 경우 용지의 각 면을 잡고 앞으로 당겨 빼냅니다.



b 용지가 보이지 않으면 퓨저를 빼내야 합니다.

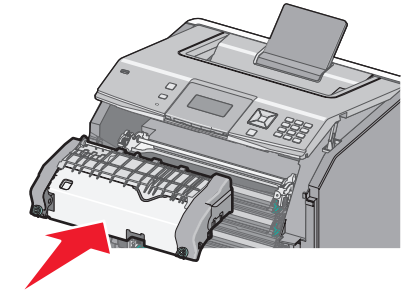
c 퓨저의 나사를 왼쪽으로 돌립니다.

d 퓨저를 들어 앞으로 빼냅니다.



e 프린터에서 용지를 위로 살짝 잡아 당기거나 표준 출력함 쪽으로 위로 당겨 용지를 제거합니다.

f 퓨저를 정렬시켜 프린터에 다시 넣습니다.



g 나사를 오른쪽으로 돌려 단단히 고정시킵니다.

3 상단 덮개를 닫고 나서 전면 덮개를 닫습니다.

4 을(를) 누릅니다.