

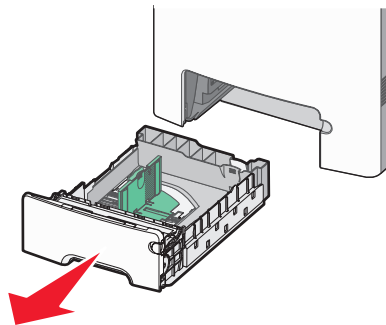
Referințe rapide

Încărcarea hârtiei

Încărcarea hârtiei

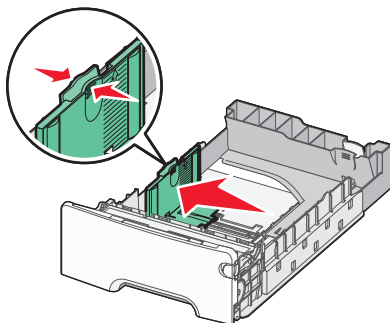
Nu scoateți tăvile în timp ce se imprimă o lucrare sau în timp ce pe panoul de imprimare clipește semnalul **Busy (Ocupat)**. În caz contrar poate surveni un blocaj.

- 1 Apucați mânerul și trageți tava afară.



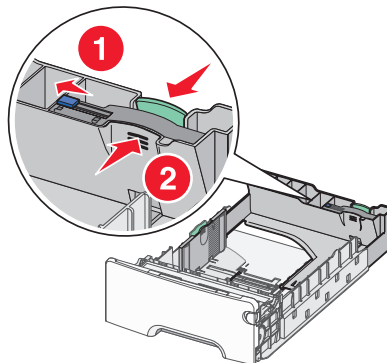
Țineți cont de indicatoarele pentru dimensiune din partea de jos a tăvii. Utilizați acești indicatori pentru a facilita poziționarea ghidajelor.

- 2 Strângeți ghidajele pentru lățime conform ilustrației și glisați ghidajul pentru lățime în poziția corectă pentru dimensiunile hârtiei încărcate.



Țineți cont de marcajul pentru linia de încărcare din partea stângă a tăvii pentru hârtie: acesta vă indică înălțimea maximă a topului de hârtie.

- 3 Strângeți ghidajele pentru lungime, apoi glisați ghidajul pentru lungime în poziția corectă pentru dimensiunile hârtiei încărcate.



Notă: Ghidajul de lungime are un dispozitiv de blocare. Pentru a debloca tava, glisați spre stânga butonul din partea superioară a ghidajului pentru lungime, așa cum se prezintă în imagine. Pentru a bloca tava după ce s-a selectat o lungime, glisați butonul înapoi spre dreapta.

- 4 Arcuiți ușor un teanc de hârtie înainte și înapoi pentru a le dezlipi, apoi răsfoiți-le. Nu pliați și nu îndoiți hârtia. Îndreptați marginile pe o suprafață plană.
- 5 Încărcați teancul de hârtie cu fața recomandată pentru imprimare orientată în sus. Încărcați teancul în partea din spate a tăvii, conform indicațiilor.
- 6 Aliniați tava, apoi introduceți-o din nou.

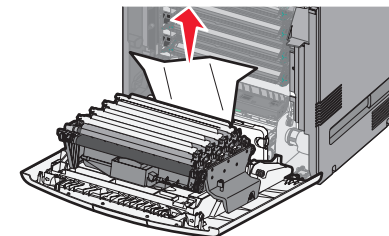
Rezolvarea blocajelor de hârtie

Dacă o foaie blocată este vizibilă, scoateți ușor foaia. Dacă blocajul nu este vizibil, urmați instrucțiunile de la pasul care corespunde mesajului de eroare afișat pe panoul de control al imprimantei.

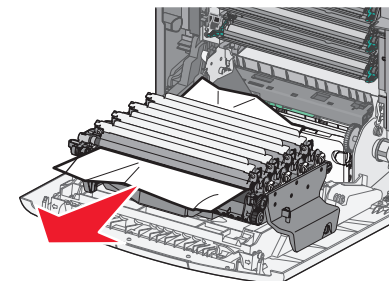
Notă: Pentru a evita supraexpunerea unităților fotoconductoare, nu lăsați ușa frontală deschisă mai mult de 10 minute.

Îndepărtarea blocajelor din spatele ușii frontale

- 1 Scoateți Tava 1, apoi deschideți ușa frontală.
 - Trageți hârtia blocată drept în sus.

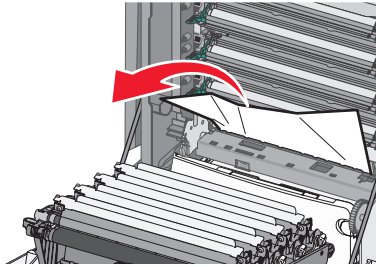


- Trageți hârtia înainte dacă a pătruns sub fotoconductori.

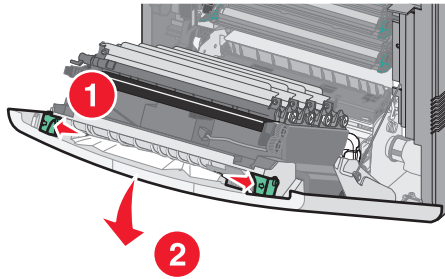


Notă: Dacă hârtia este prinsă prea strâns sub fotoconductori, este posibil să fie necesar să scoateți fotoconductorii.

- Trageți hârtia în sus și spre afară, pentru a o scoate din spatele zonei de cartușe de toner.



- Dacă hârtia este blocată între ușa frontală și modulul de transfer, trageți în afară mânerul de eliberare, pentru a permite desfacerea părților ușii frontale, apoi trageți drept spre afară, pentru a scoate hârtia.

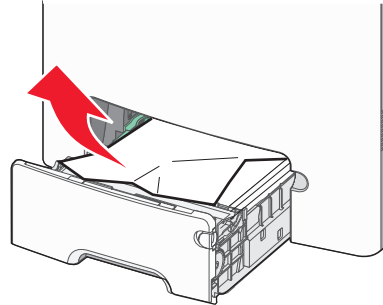


- 2 După rezolvarea unui blocaj de hârtie, închideți ușa frontală și apăsați pe .

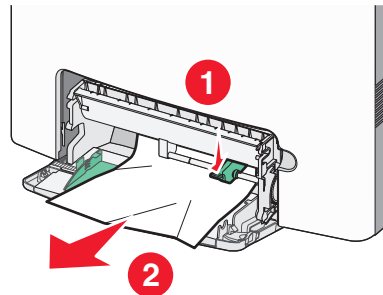
Rezolvarea blocajelor din tăvile pentru hârtie

- 1 Efectuați una sau mai multe dintre următoarele acțiuni:

- Deschideți Tava 1, apoi trageți paginile blocate drept în sus și afară.



- Dacă hârtia este blocată într-una dintre tăvile opționale, deschideți tava opțională specificată, apoi trageți afară paginile blocate.
- Dacă hârtia este blocată în tava multifuncțională, apăsați pe pârghia de eliberare a hârtiei, apoi scoateți paginile blocate.



- 2 Închideți tava respectivă, apoi apăsați pe .

Rezolvarea blocajelor din zona unității de fuziune sau de sub capacul superior

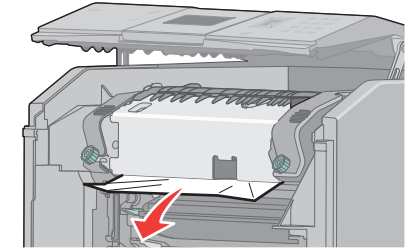
- 1 Deschideți ușa frontală, apoi deschideți capacul superior.



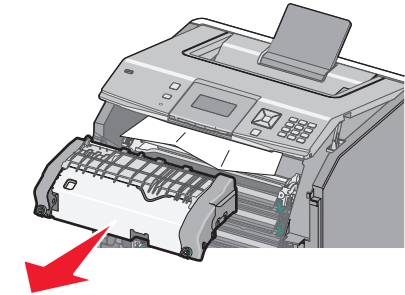
ATENȚIONARE—SUPRAFAȚĂ FIERBINTE: Unitatea de fuziune și spațiul din apropierea acesteia pot fi fierbinți. Așteptați răcirea unității de fuziune înainte de a îndepărta blocajele din această zonă.

- 2 Determinarea locului în care s-a produs blocajul:

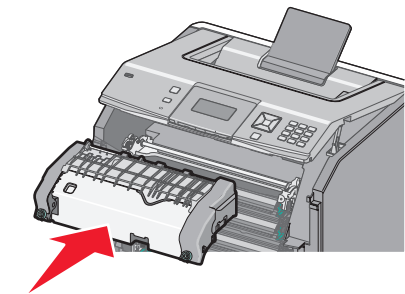
- a Dacă hârtia este vizibilă sub unitatea de fuziune, prindeți-o din părțile laterale și trageți-o afară.



- b Dacă hârtia nu este vizibilă, atunci va trebui să scoateți unitatea de fuziune.
c Deșurubați șuruburile de pe unitatea de fuziune spre stânga.
d Ridicați unitatea și mutați-o înainte pentru a o scoate.



- e Trageți ușor hârtia afară din imprimantă sau în sus spre recipientul de ieșire standard și îndepărtați-o.
f Aliniați unitatea de fuziune și puneți-o înapoi în imprimantă.



- g Înșurubați șuruburile spre dreapta pentru a o fixa bine.

3 Închideți capacul superior, apoi închideți ușa frontală.

4 Apăsați pe .