

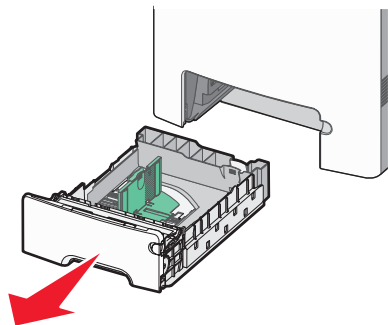
快速参考

加载纸张

加载纸张

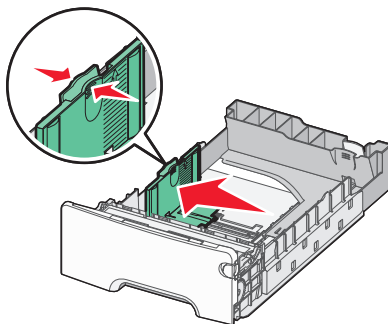
当正在打印作业或打印机控制面板上闪烁忙时，不要取出进纸匣。否则可能造成卡纸。

- 1 抓住手柄，然后拉出进纸匣。



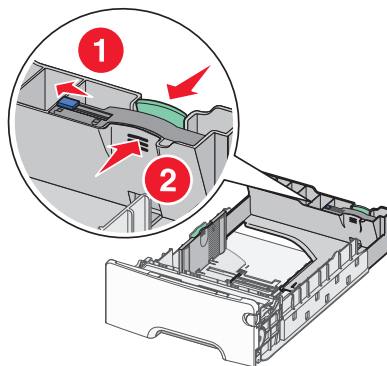
请注意进纸匣底部的尺寸指示器。请使用这些指示器来帮助放置导片。

- 2 如图所示，压住宽度导片凸柱，然后将宽度导片滑动到与加载的纸张尺寸相符的正确位置上。



请注意位于进纸匣左边的加载线：它指示加载纸张的最大高度。

- 3 压住长度导片凸柱，然后将长度导片滑动到与加载的纸张尺寸相符的正确位置上。



注意：长度导片有一个锁定装置。要解锁进纸匣，请将长度导片顶部的按钮滑到左边，如图所示。一旦长度已被选定，要锁定进纸匣，请将按钮滑回到右边。

- 4 前后弯曲一沓纸张，使它们松散，然后将它们扇形展开。不要折叠或弄皱纸张。对齐纸张的边缘。
- 5 加载纸张，让推荐的打印面朝上。如图所示，将纸张对着进纸匣的后部放入。
- 6 对齐进纸匣，然后重新插入到打印机中。

清除卡纸

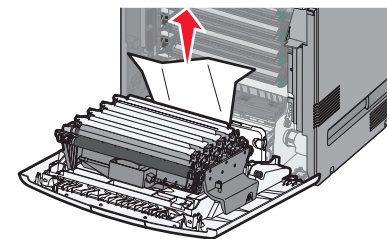
如果能看到被卡的页面，请将它轻轻地拉出。如果看不到卡纸，请完成与打印机控制面板上显示的错误消息相应的步骤。

注意：为避免感光鼓过度曝光，请不要让前部盖门打开超过 10 分钟。

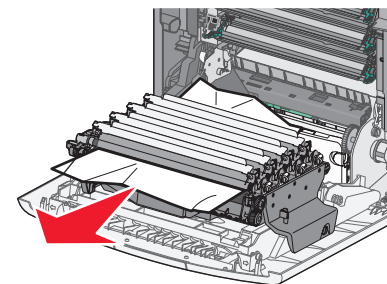
清除前部盖门后面的卡纸

- 1 取出进纸匣 1，然后打开前部盖门。

- 将被卡的纸张笔直向上拉出。

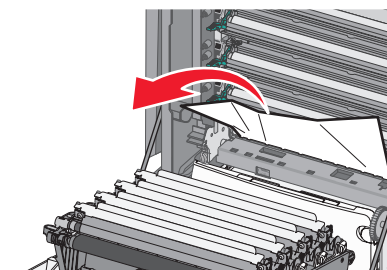


- 如果纸张被卡在感光鼓的下面，请将它向前拉。

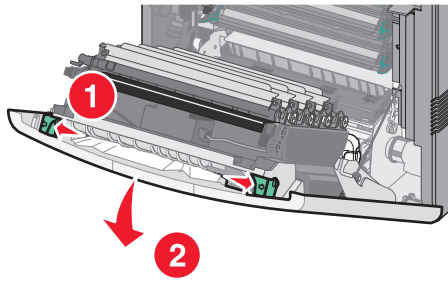


注意：如果纸张在感光鼓下面被卡得太紧，您可能需要移除感光鼓。

- 向上拉出纸张来将它从碳粉盒区域后面移除。



- 如果纸张被卡在前部盖门和转印模块之间，请将释放凸柱向外拉以使前部盖门分离，然后将纸张笔直拉出。

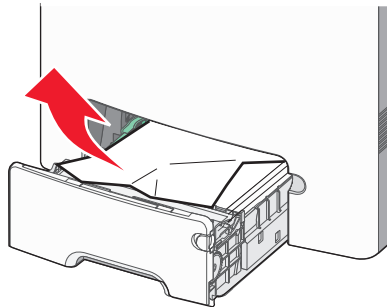


- 2 清除卡纸后，请关闭前部盖门，然后按 。

清除进纸匣中的卡纸

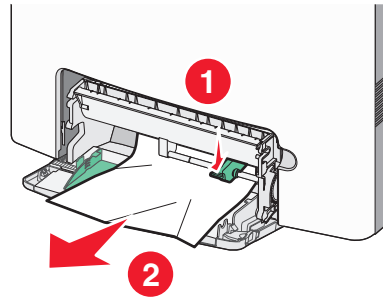
- 1 请完成下面的一个或多个操作：

- 打开通纸匣 1，然后将被卡的页面笔直向上拉出。



- 如果纸张被卡在进纸匣选项之一中，请打开指定的进纸匣选项，然后拉出被卡的页面。

- 如果纸张被卡在多功能进纸匣中，请按纸张释放杆，然后取出被卡的页面。



- 2 关闭适当的进纸匣，然后按 。

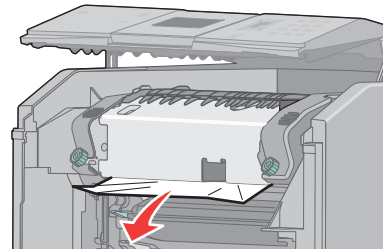
清除熔印部件区域内或顶部盖板下面的卡纸

- 1 打开前部盖门，然后打开顶部盖板。

⚠ 当心—表面很热：熔印部件和打印机内部靠近熔印部件的地方可能很烫。在清除此区域内的卡纸之前，请等待熔印部件冷却。

- 2 确定卡纸的位置：

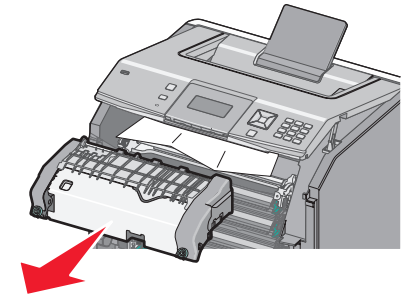
- a 如果能看见纸张在熔印部件的下面，则抓住纸张的两边并向前拉。



- b 如果看不见纸张，您将需要移除熔印部件。

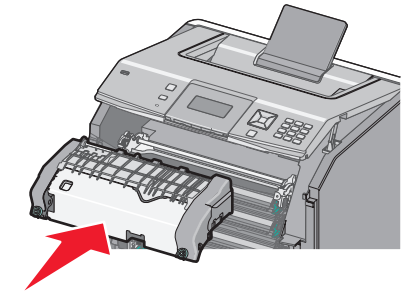
- c 将熔印部件上的螺钉向左转动。

- d 提起熔印部件，然后将它向前移动来移除。



- e 将纸张轻轻地拉出打印机，或朝着标准输出接纸架向上拉出。

- f 对齐熔印部件，然后将它放回打印机中。



- g 向右转动螺钉来固定熔印部件。

- 3 关闭顶部盖板，然后关闭前部盖门。

- 4 按 。