

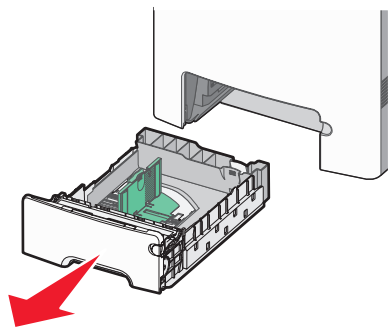
# 快速參考手冊

## 載入紙張

### 載入紙張

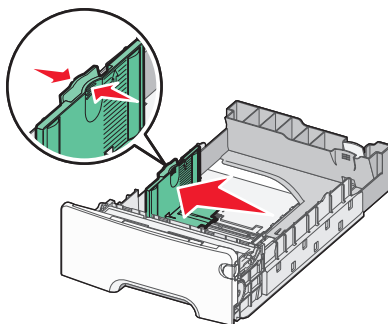
當工作在列印時，或當印表機控制板上閃爍 **Busy**（忙碌狀態）時，請不要取出送紙匣。這麼做可能會造成夾紙。

- 1 抓著把手處，然後將送紙匣拉出。



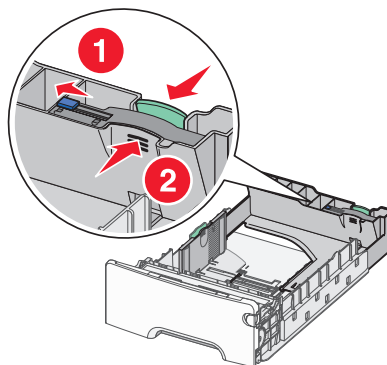
請注意送紙匣下方的尺寸指示標誌。請利用這些標誌來協助您擺放導引夾。

- 2 如圖所示，捏住寬度導引夾定位拉片，配合載入的紙張尺寸，將導引夾滑到正確的位置。



請注意送紙匣左側的載入線：載入線用於指示紙張的載入高度上限。

- 3 同時捏住長度導引夾定位拉片，然後依據載入的紙張尺寸，將長度導引夾滑到正確的位置。



**請注意：**長度導引夾附有鎖定裝置。若要解除鎖定送紙匣，如圖所示，將長度導引夾頂端的按鈕推向左側。選好長度後若要鎖定送紙匣，請將按鈕推回右側。

- 4 前後彎曲彈動紙張堆疊，讓紙張鬆開，然後展開成扇狀。請勿折疊或弄皺紙張。在平面上對齊列印材質的邊緣。
- 5 載入紙張堆疊，並將建議使用的列印面朝上。如圖所示，堆疊朝送紙匣後面載入。
- 6 將送紙匣對準凹槽，然後將它重新插入。

### 清除夾紙

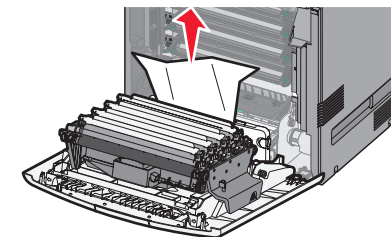
如果可以看到夾住的紙張，請輕輕將它拉出。如果看不到夾紙，請完成印表機控制板上所顯示錯誤訊息相對應的步驟。

**請注意：**若要避免感光鼓曝光過久，前門打開時間請勿超過 10 分鐘。

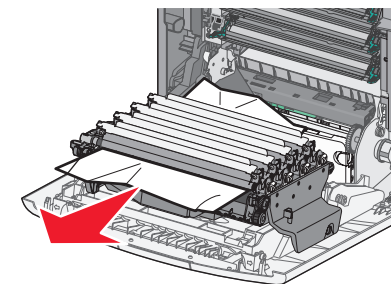
### 清除前門後方的夾紙

- 1 取出 1 號送紙匣，然後打開前門。

- 請筆直往上拉以取出夾紙。

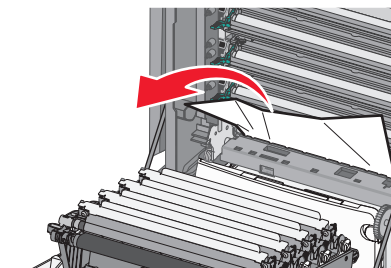


- 如果紙張卡在感光鼓下方，請往前拉出紙張。

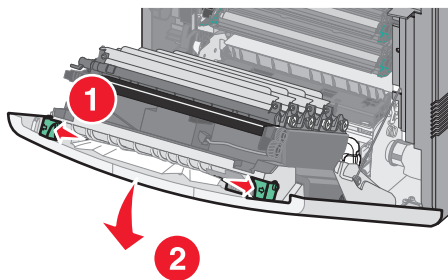


**請注意：**如果紙張緊緊卡在感光鼓下方，您可能需要取下感光鼓。

- 向上拉出紙張，即可從碳粉匣區域後方取出夾紙。



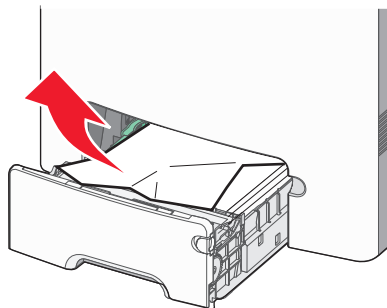
- 如果夾紙發生在前門與轉印套件模組之間，請拉出釋放拉片使前門分開，然後筆直拉出紙張。



- 2 清除夾紙之後，請關上前門，然後按下 。

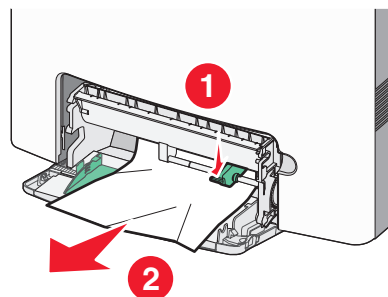
### 從送紙匣清除夾紙

- 1 請完成下列其中一個或多個動作：
  - 打開「1 號送紙匣」，然後筆直往上拉出夾紙。



- 如果夾紙發生於其中一個選購性送紙匣，請打開指定的選購性送紙匣，然後拉出夾紙。


- 如果多用途送紙匣中發生夾紙，請按下紙張鬆緊壓桿，然後取出夾紙。



- 2 關上適當的送紙匣，然後按下 。

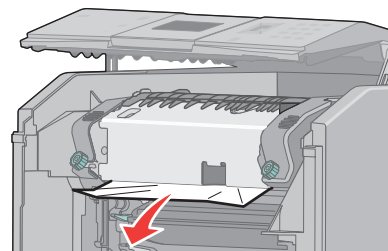
### 從加熱組件區或頂蓋下方清除夾紙

- 1 打開前門，然後打開頂蓋。

 **請當心—表面會發熱：**加熱組件以及印表機內部靠近加熱組件的地方溫度可能很高。請等加熱組件冷卻後，再清除本區的夾紙。

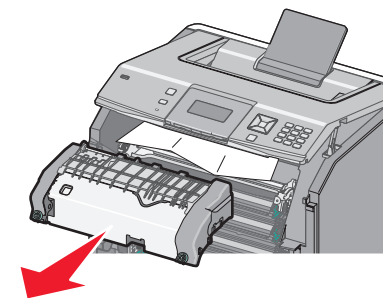
- 2 判斷夾紙的位置：

- a 如果看到紙張夾在加熱組件下方，請抓著它的兩端，然後將它往前拉出。



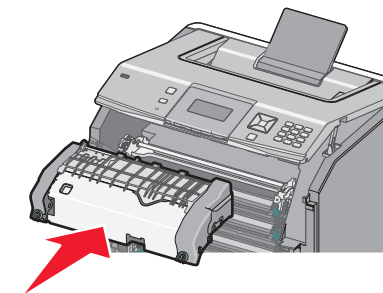
- b 如果看不到夾紙，便須取出加熱組件。
- c 將加熱組件上的螺絲往左邊轉動。

- d 抬起加熱組件，接著往前移動將它取出。



- e 輕輕將紙張拉出印表機，或往上拉向標準出紙槽，來移除夾紙。

- f 對準加熱組件，將它放回印表機中。



- g 向右轉動鎖緊螺絲，以確實固定加熱組件。

- 3 關上頂蓋，然後關上前門。

- 4 按下 。