

خريطة القوائم

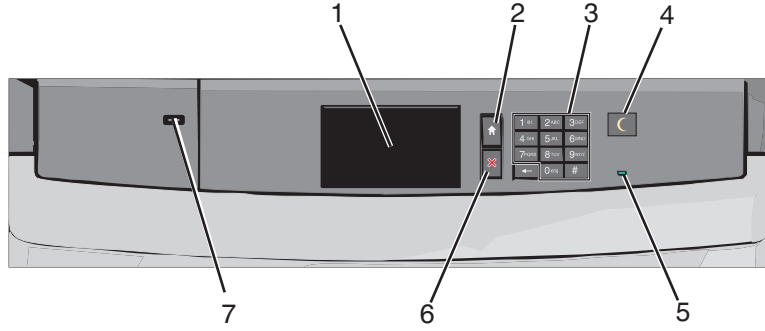
قائمة القوائم

المستلزمات	قائمة الورق	تقارير	إعدادات
خرطوشة الحبر السماوي	المصدر الافتراضي	صفحة إعدادات القائمة	الإعدادات العامة
خرطوشة الحبر الأرجواني	حجم/نوع الورق	إحصائيات الجهاز	قائمة محرك أقراص محمول
خرطوشة الحبر الأصفر	تهيئة MP	صفحة إعداد شبكة الاتصال	إعدادات الطباعة
خرطوشة الحبر الأسود	حجم بديل	صفحة [x] إعداد شبكة الاتصال	قائمة الإعداد
زجاجة نفايات مسحوق الحبر	مادة الورق	قائمة الأوضاع	قائمة الإنهاء
جهاز الصهر	وزن الورق	خطوط الطباعة	قائمة الجودة
وحدة النقل	تحميل الورق	دليل الطباعة	قائمة حساب المهمة
الدبابيس	الأنواع المخصصة	تقرير الأصول	قائمة الأدوات المساعدة
علبة التّقب	أسماء مخصصة		قائمة XPS
	أسماء الحاوية المخصصة		قائمة PDF
	الإعداد العام		قائمة PostScript
	إعداد الحاوية		قائمة محاكاة PCL
			قائمة HTML
			قائمة الصور

الأمان	شبكة الاتصال/المنافذ	تعليمات
إعدادات الأمان المتنوعة	بطاقة واجهة شبكة الاتصال (NIC) نشطة	طباعة جميع الأدلة
الطباعة السرية	قوائم شبكة الاتصال القياسية أو شبكة الاتصال [x]*	جودة الألوان
مسح القرص	USB قياسي	جودة الطباعة
سجل مراقبة الأمان	[x] متواز	دليل الطباعة
ضبط التاريخ والوقت	[x] تسلسلي	دليل الوسائط
	إعداد SMTP	دليل عيوب الطباعة
		خريطة القوائم
		دليل المعلومات
		دليل التوصيل
		دليل النقل
		دليل المستلزمات

* بناءً على إعداد الطباعة، تظهر هذه القائمة هذا كشبكة اتصال قياسية [x]، أو شبكة اتصال لاسلكية.

التعرف على لوحة تحكم الطابعة



العنصر	الوصف
1	الشاشة لعرض حالة الطابعة
2	الشاشة الرئيسية للسماح بالرجوع إلى الشاشة الرئيسية
3	لوحة المفاتيح للسماح بإدخال الأرقام أو الحروف أو الرموز على الطابعة.
4	السكون لتمكين "وضع السكون" أو "وضع الإسبات" فيما يلي حالات مصباح المؤشر وزر "السكون": <ul style="list-style-type: none"> الدخول في "وضع السكون" أو الخروج منه — يضيء مصباح المؤشر بلون أخضر ثابت، وينطفئ ضوء زر "السكون". التشغيل في "وضع السكون" — يضيء مصباح المؤشر بلون أخضر ثابت، ويضيء زر "السكون" بلون كهربائي ثابت. الدخول في "وضع الإسبات" أو الخروج منه — يضيء مصباح المؤشر بلون أخضر ثابت، ويومض زر "السكون" بلون كهربائي. التشغيل في "وضع الإسبات" — ينطفئ مصباح المؤشر، ويومض زر "السكون" بلون كهربائي لمدة 1/10 من الثانية، ثم ينطفئ تمامًا لمدة 1.9 ثانية بشكل متذبذب. تؤدي الإجراءات التالية إلى إخراج الطابعة من "وضع السكون": <ul style="list-style-type: none"> لمس الشاشة أو الضغط على أي من أزرار الجهاز. فتح درج إدخال أو غطاء أو باب. إرسال مهمة طباعة من الكمبيوتر. تنفيذ "التشغيل عند إعادة التعيين" (POR) باستخدام زر التشغيل الرئيسي.
5	مصباح المؤشر إيقاف التشغيل — الطابعة متوقفة عن التشغيل. يومض باللون الأخضر — الطابعة قيد الاستعداد أو تجري معالجة بيانات أو طباعة مهمة. أخضر ثابت — الطابعة قيد التشغيل، لكن في وضع الخمول. أحمر ثابت — يلزم تدخل مسؤل التشغيل.
6	إيقاف/إلغاء لإيقاف نشاط الطابعة بالكامل ملاحظة: تظهر قائمة بالخيارات بمجرد ظهور متوقفة على الشاشة.
7	منفذ USB للسماح بتوصيل مهايئ USB Bluetooth أو محرك أقراص فلاش بالطابعة. ملاحظة: يدعم منفذ USB الأمامي فقط محركات أقراص فلاش.