



## دليل النقل


### قبل نقل الطابعة

**تنبيه - احتمال التعرض للإصابة:** يزيد وزن الطابعة عن 18 كجم (40 رطلاً) لذا يتطلب رفعها اثنين أو أكثر من الأشخاص المؤهلين لرفعها بأمان. 

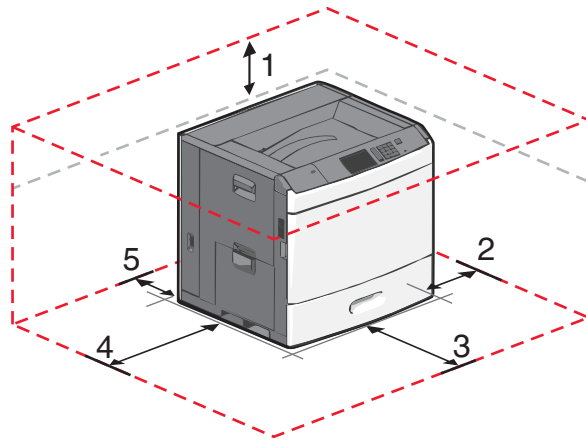
**تنبيه - احتمال التعرض للإصابة:** قبل نقل الطابعة، اتبع الإرشادات التالية لتفادي التعرض لإصابة جسدية أو إتلاف الطابعة: 

- قم بإيقاف تشغيل الطابعة باستخدام مفتاح التشغيل، ثم افصل سلك التيار عن مأخذ الحائط.
- افصل كافة الأسلاك والكابلات عن الطابعة قبل نقلها.
- ارفع الطابعة عن الدرج الاختياري وضعه جانباً بدلاً من محاولة رفع الدرج والطابعة في آن واحد.
- ملاحظة: استخدم مقابض اليد الموجودة بكلا جانبي الطابعة لرفعها عن الدرج الاختياري.
- تحذير - تلف محتمل: لا يشمل ضمان الطابعة تلف الطابعة الناجم عن نقلها بطريقة غير صحيحة.

### تحديد موقع الطابعة

**تنبيه - احتمال التعرض للإصابة:** يزيد وزن الطابعة عن 18 كجم (40 رطلاً) لذا، يتطلب رفعها اثنين أو أكثر من الأشخاص المؤهلين لرفعها بأمان. 

- عند اختيار موقع للطابعة، اترك فراغاً كافياً لفتح الأدراج والأغطية والأبواب. وإذا كنت تعتزم تركيب أية وحدات اختيارية، فاترك فراغاً كافياً لها أيضاً. من المهم:
- التأكد من أن تيار الهواء في الغرفة يتوافق مع أحدث مراجعة لمعيار ASHRAE 62 أو المعيار 156 للجنة الفنية CEN.
  - توفير سطح مستو وقوي وثابت.
  - الاحتفاظ بالطابعة:
    - بعيداً عن تيار الهواء المباشر الصادر عن مكيفات الهواء أو الدفايات أو أجهزة التهوية
    - بعيداً عن ضوء الشمس المباشر أو الرطوبة العالية جداً أو تقلبات درجات الحرارة
    - نظيفة وجافة وخالية من الأتربة
  - اترك المسافات التالية الموصى بها حول الطابعة من أجل توفير التهوية المناسبة:



1	152.4 مم (6.0 بوصة)
2	101.6 مم (4.0 بوصة)
3	609.6 مم (24.0 بوصة)

4	381 مم (15.0 بوصة)
5	304.8 مم (12.0 بوصة)

## تحريك الطابعة إلى موضع آخر.

- يمكن تحريك الطابعة والملحقات الاختيارية على نحو آمن إلى موضع آخر باتباع هذه الإجراءات الوقائية:
- لا بد أن تكون العربة المستخدمة لتحريك الطابعة بها سطح قادر على دعم مساحة قاعدة الطابعة بالكامل. لا بد أن يكون للعربة المستخدمة لتحريك الملحقات الاختيارية سطح قادر على دعم أبعاد الملحقات الاختيارية.
  - احتفظ بالطابعة في وضع قائم.
  - تجنب عمليات التحريك الشديدة.

## شحن الطابعة

عند شحن الطابعة، استخدم الغلاف الأصلي أو اتصل بموقع الشراء للحصول على عدة الإرسال إلى مكان جديد.