

دليل الطباعة

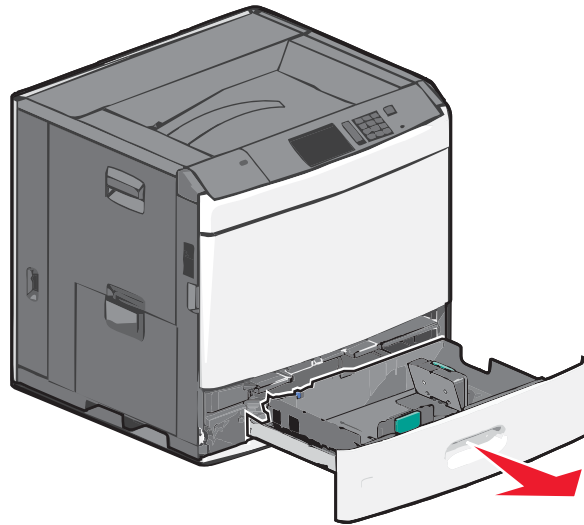
احصل على أفضل النتائج من الطباعة من خلال تحميل الأدرج بشكل صحيح وكذلك ضبط أنواع الوسائط وأحجامها بشكل صحيح.

تحميل الدرج القياسي أو الاختياري سعة 550 ورقة

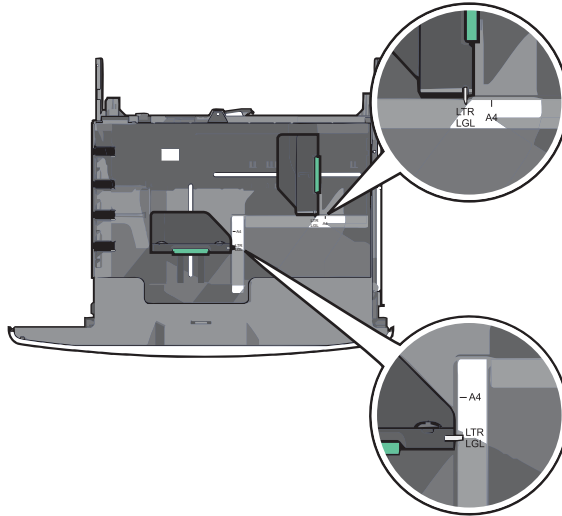
تحتوي الطباعة على درج قياسي واحد سعة 550 ورقة (الدرج 1) وقد تحتوي على درج اختياري واحد أو أكثر سعة 550 ورقة. تدعم جميع الأدرج سعة 550 ورقة نفس أحجام الورق وأنواعه.

تنبيه - احتمال التعرض للإصابة: لتقليل مخاطر عدم ثبات الجهاز، حمل كل درج جرار أو درج ورق بشكل منفرد. اعمل على إبقاء جميع الأدرج الجاررة أو أدرج الورق الأخرى مغلقة حتى الحاجة إليها.

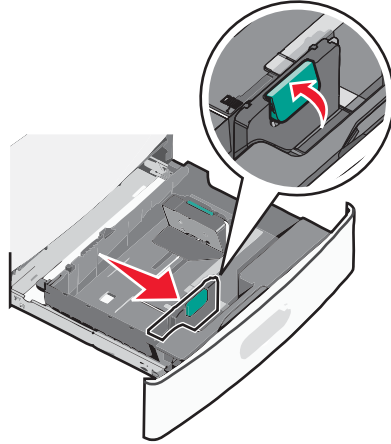
1 اسحب الدرج للخارج.



لاحظ مؤشرات الحجم الموجودة أسفل الدرج. استخدم هذه المؤشرات للمساعدة في تحديد موضع الموجه وطوله وعرضه.

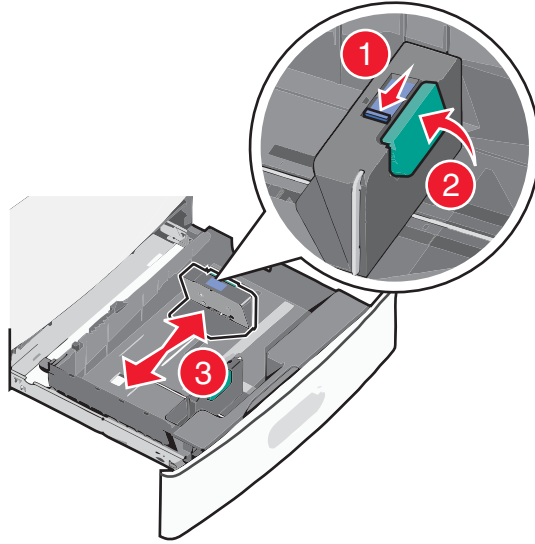


2 اضغط على موجة العرض ثم حرّكه إلى الموضع المناسب لحجم الورق الذي يتم تحميله.

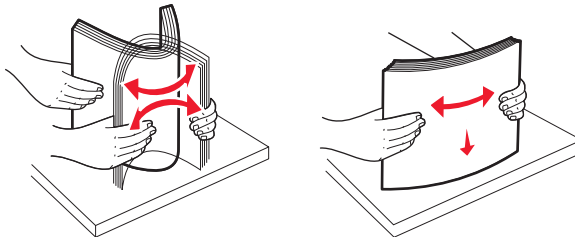


3 اضغط على موجة الطول ثم حرّكه إلى الموضع المناسب لحجم الورق الذي يتم تحميله.

ملاحظة: يتمتع موجة الطول بوجود جهاز قفل. لإلغاء القفل، ادفع الزر الموجود بأعلى موجة الطول إلى الخلف. لقفل الموجة، ادفع الزر للأمام عند تحديد الطول.



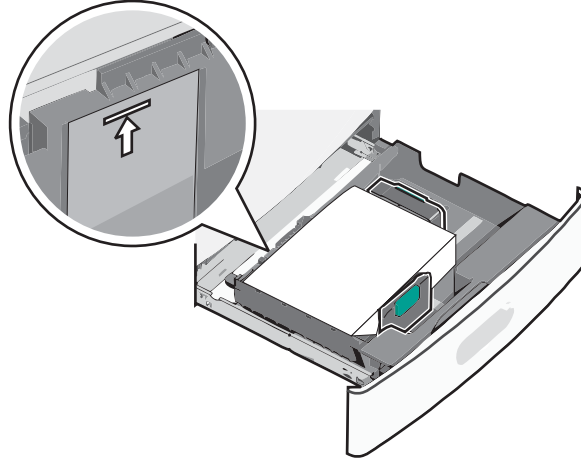
4 قم بثني الأوراق للخلف وللأمام لفصلها عن بعضها. لا تقم بطي أو ثني الورق. قم بتسوية الحواف على سطح منبسط.



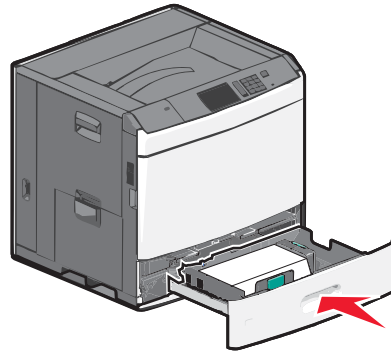
5 حمل حزمة الورق مع توجيه جانب الطباعة الموصى به للأعلى.

ملاحظات:

- ضع جانب الطباعة مواجهًا للأسفل للطباعة على الوجهين.
- ضع الورق المثقوب مسبقًا بحيث تكون الثقوب باتجاه مقدمة الدرج.
- ضع الورق ذا الرأسية بحيث يكون وجهه لأعلى مع توجيه الرأسية نحو الجانب الأيسر من الدرج.
- ضع الورق ذا الرأسية بحيث يكون وجهه لأسفل مع توجيه الرأسية نحو الجانب الأيمن من الدرج للطباعة على الوجهين.
- تأكد من أن الورق لم يتعد خط الحد الأقصى للتعبئة الموجود على حافة درج الورق. حيث قد يؤدي تحميل الدرج بشكل زائد إلى حدوث انحشار الورق أو إتلاف الطباعة.



6 قم بإدخال الدرج.



7 من لوحة تحكم الطباعة، تحقق من "حجم الورق" و"نوع الورق" للدرج وفقًا للورق الذي تم تحميله.

تعيين حجم الورق ونوعه

يتم استشعار إعداد "حجم الورق" تلقائيًا وفقًا لموضع موجهات الورق في كل درج، ماعدا وحدة التغذية متعددة الأغراض. ويجب تعيين إعداد "حجم الورق" بالنسبة لوحدة التغذية متعددة الأغراض يدويًا من قائمة "حجم الورق". ويجب تعيين إعداد "نوع الورق" يدويًا بالنسبة لجميع الأدراج التي لا تحتوي على ورق عادي. من الشاشة الرئيسية، انتقل إلى:

☰ < قائمة الورق < حجم/نوع الورق < حدد أحد الأدراج < حدد حجم الورق أو نوعه < ✓

وإعداد المصنع الافتراضي بالنسبة لإعداد "نوع الورق" هو "ورق عادي".