



# Příručka pro přemísťování

## Před přemístěním tiskárny

 **VÝSTRAHA—NEBEZPEČÍ ÚRAZU:** Hmotnost tiskárny je vyšší než 18 kg a k jejímu bezpečnému zvednutí jsou zapotřebí dvě osoby.


 **VÝSTRAHA—NEBEZPEČÍ ÚRAZU:** Před přemístěním tiskárny dodržte tyto pokyny, aby nedošlo ke zranění osob nebo poškození tiskárny:

- Vypněte tiskárnu pomocí vypínače a odpojte napájecí kabel ze síťové zásuvky.
- Než začnete tiskárnu přesouvat, odpojte od ní veškeré šňůry a kabely.
- Zdvihněte tiskárnu z doplňkového zásobníku a odložte jej stranou – nepokoušejte se zvednout současně zásobník i tiskárnu.

**Poznámka:** K zvydvižení tiskárny z doplňkového zásobníku použijte držadla umístěná na obou jejích stranách.

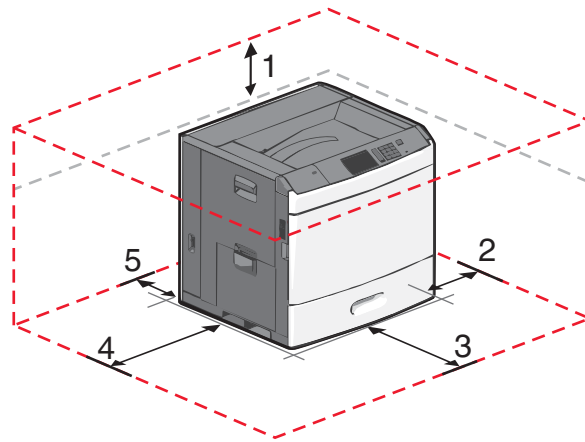
**Výstraha—nebezpečí poškození:** Poškození tiskárny způsobené nesprávným postupem při přesouvání není kryto zárukou.

## Výběr umístění tiskárny

 **VÝSTRAHA—NEBEZPEČÍ ÚRAZU:** Hmotnost tiskárny je vyšší než 18 kg a k jejímu bezpečnému zvednutí jsou zapotřebí dvě osoby.

Při volbě umístění tiskárny ponechte dostatek prostoru pro otevření zásobníků, krytů a dvířek. Pokud máte v úmyslu instalovat volitelné doplňky, ponechte dostatek volného prostoru také pro ně. Je důležité:

- Ujistěte se, že proudění vzduchu v místnosti odpovídá nejnovější revizi normy ASHRAE 62 nebo normě 156 technického výboru CEN.
- Umístěte tiskárnu na rovný, pevný a stabilní povrch.
- Udržujte tiskárnu:
  - Stranou přímého vzdušného proudění klimatizací, ohřivačů a ventilátorů
  - Stranou přímého slunečního záření a prostředí s extrémní vlhkostí nebo kolísající teplotou
  - Čistou, suchou a neprašenou
- Pro vhodné odvětrávání doporučujeme zachovat v okolí tiskárny volný prostor o rozměrech:



1	152,4 mm
2	101,6 mm
3	609,6 mm
4	381 mm
5	304,8 mm

## Přemístění tiskárny

Tiskárnu i s volitelným příslušenstvím lze bezpečně přemístit při dodržení následujících opatření:

- Pokud bude k přesouvání tiskárny použit vozík, musí disponovat dostatečně velkým povrchem, na který se vejde celá spodní část tiskárny. Pokud bude k přesouvání příslušenství použit vozík, musí disponovat dostatečně velkým povrchem, na který se vejde celé příslušenství.
- Tiskárna musí zůstat ve vzpřímené poloze.
- Zabraňte prudkým otřesům a nárazům.

## Přeprava tiskárny

Při přepravě tiskárny používejte původní obal nebo si v místě jejího zakoupení telefonicky objednejte náhradní přepravní sadu.