

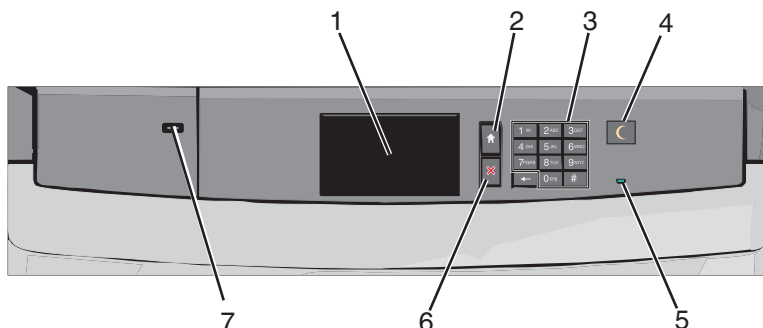
# Kort over menuer

## Liste over menuer

Tilbehør	Menuen Papir	Rapporter	Indstillinger
Cyan kassette	Standardkilde	Side for menuindstillinger	Generelle indstillinger
Magenta kassette	Papirstørrelse/-type	Enhedsstatistik	Flash Drive-menu
Gul kassette	Konfigurer MP	Netværkskonfigurationsside	Udskriftsindstillinger
Sort patron	Erstat med størrelse	Netværk [x] opsætningsside	Opsætningsmenu
Spildtonerflaske	Papirstruktur	Profilliste	Menuen Efterbehandling
Fuser	Papirvægt	Udskr. skr.typer	Menuen Kvalitet
Overførselsmodul	Ilægning af papir	Udskriv bibliotek	Menuen Jobstatistik
Hæfteklammer	Brugerdef. typer	Aktivrapport	Menuen Værktøjer
Hulningsboks	Brugerdef. navne		Menuen XPS
	Brugerdefinerede bakkenavne		Menuen PDF
	Universel opsætning		Menuen PostScript
	Bakkeopsætning		Menuen PCL-emulering
			Menuen HTML
			Menuen Billede
<b>Sikkerhed</b>	<b>Netværk/Porte</b>	<b>Hjælp</b>	
Diverse sikkerhedsindstillinger	Aktiv NIC	Udskriv alle guider	
Fortrolig udskrift	Standard netværk eller Netværk [x]*	Farvekvalitet	
Disksletning	Standard-USB	Udskriftskvalitet	
Sikkerhedslogfil	Parallel [x]	Vejledning til udskrivning	
Indstil dato og klokkeslæt	Seriel [x]	Vejledning til medier	
	SMTP-opsætning	Vejledning til udskrivningsfejl	
		Menuen Kort	
		Informationsvejledning	
		Vejledning til tilslutning	
		Vejledning til transport	
		Vejledning til forbrugsstoffer	

\* Afhængigt af printeropsætningen vises denne menu som Standard netværk, Netværk [x] eller Trådløst netværk.

## Beskrivelse af printerens kontrolpanel



Komponent		Beskrivelse
1	Vis	Viser status for printeren
2	Privat	Lader dig navigere tilbage til startskærmen
3	tastatur	Lader dig indtaste tal, bogstaver eller symboler på printeren
4	Slumring	Aktiverer slumre- eller dvaletilstand I det følgende vises statusser for indikatorlys og slumreknappen: <ul style="list-style-type: none"> <li>• Indtræde i eller vågne efter slumretilstand – Indikatorlyset lyser helt grønt, slumreknappen er ikke oplyst.</li> <li>• Drift i slumretilstand – Indikatorlyset lyser helt grønt, slumreknappen lyser helt gult.</li> <li>• Indtræde i eller vågne efter dvaletilstand – Indikatorlyset lyser helt grønt, slumreknappen blinker gult.</li> <li>• Drift i dvaletilstand – Indikatorlyset lyser ikke, slumreknappen blinker gult i 1/10 sekund og slukker derefter helt i 1,9 sekunder i impulsmønster.</li> </ul> Følgende handlinger vækker printeren efter slumring: <ul style="list-style-type: none"> <li>• Tryk på skærmen eller en af de fysiske knapper.</li> <li>• Åbning af indlæsningsbakke, dæksel, dør eller panel på printeren.</li> <li>• Afsendelse af udskriftsjob fra computeren.</li> <li>• Foretagelse af POR-nulstilling med hovedstrømkontakt.</li> </ul>
5	Indikatorlampe	Fra – Printeren er slukket. Blinker grønt – Printeren varmer op, behandler data eller udskriver. Lyser grønt - Printeren er tændt, men ikke i brug. Lyser rødt – Der er behov for brugerindgriben.
6	Stop/Annuller	Stopper al printeraktivitet <b>Bemærk!</b> Der vises en liste over valgmuligheder, når <b>Stoppet</b> vises på displayet.
7	USB-port	Lader dig tilslutte en USB Bluetooth-adapter eller et flashdrev til printeren <b>Bemærk!</b> Kun den forreste USB-port understøtter flash-drev.