



# Vejledning til transport

## Inden printeren flyttes

 **FORSIGTIG! RISIKO FOR SKADE:** Printeren vejer mere end 18 kg (40 pund), og der kræves to eller flere kvalificerede personer til at løfte den sikkert.


 **FORSIGTIG! RISIKO FOR SKADE:** Følg disse retningslinjer, før printeren flyttes, for at undgå skade på person eller printer:

- Sluk printeren på stikkontakten, og tag netledningen ud af stikkontakten.
- Fjern alle ledninger og kabler fra printeren, før den flyttes.
- Løft printeren af den valgfrie skuffe i stedet for at forsøge at løfte skuffen og printeren på samme tid.

**Bemærk!** Brug håndtagene på begge sider af printeren til at løfte printeren af den valgfrie skuffe.

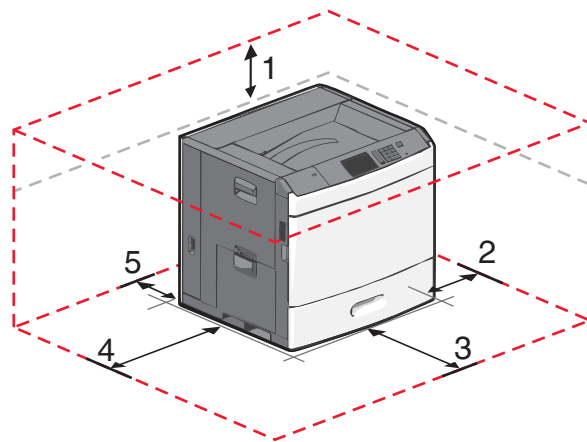
**Advarsel! Potentiel skade:** Garantien dækker ikke skader på printeren, der er forårsaget af, at printeren flyttes forkert.

## Valg af placering til printeren

 **FORSIGTIG! RISIKO FOR SKADE:** Printeren vejer mere end kg , og der kræves to eller flere kvalificerede personer til at løfte den sikkert.

Når du vælger en placering til printeren, skal der være rigelig med plads til at kunne åbne bakker, dæksler og døre. Hvis du regner med at installere ekstraudstyr, skal du også sørge for rigelig plads til dette. Det er vigtigt at sørge for dette:

- Sørg for, at luftcirkulationen i rummet opfylder de seneste ASHRAE 62-standarder eller CEN Technical Committee 156-standard.
- Sørg for at underlaget er fladt, solidt og stabilt.
- Sørg for at holde printeren:
  - Væk fra direkte luftstrøm fra klimaanlæg, varmeapparater og ventilatorer
  - Væk fra direkte sollys, ekstrem fugt eller voldsomme temperaturudsving
  - Ren, tør og støvfri
- Sørg for ordentlig ventilation ved at følge anbefalingerne for luft omkring printeren:



1	152.4 mm (6,0 tommer)
2	101.6 mm (4,0 tommer)
3	609.6 mm (24,0 tommer)
4	381 mm (15,0 tommer)
5	304.8 mm (12,0 tommer)

## Flytning af printeren til et andet sted

Printeren og optioner kan flyttes sikkert til et andet sted under hensyntagen til følgende forholdsregler:

- Hvis der bruges en vogn til at transportere printeren, skal den kunne støtte hele printerens underside. Hvis der bruges en vogn til at transportere optionerne, skal den kunne støtte optionernes dimensioner.
- Sørg for, at printeren står oprejst.
- Undgå voldsomme rystelser.

## Transport af printeren

Ved transport af printeren skal man bruge den originale emballage eller ringe til forhandleren for at få et flyttesæt.