

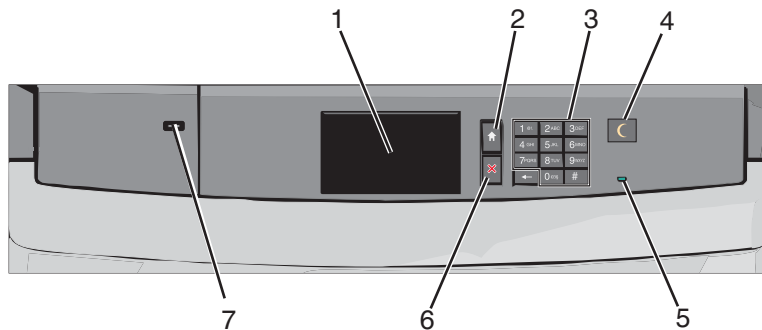
Menüzuordnung

Menüliste

Verbrauchsmaterial	Papier (Menü)	Berichte	Einstellungen
Zyan-Kassette	Standardeinzug	Menüeinstellungsseite	Allgemeine Einstellungen
Magenta-Kassette	Papierformat/Sorte	Gerätestatistik	Flash-Laufwerk (Menü)
Gelbe Kassette	Universalzuführung konfigurieren	Netzwerkeinrichtungsseite	Druckeinstellungen
Schwarze Kassette	Ersatzformat	Netzwerkeinrichtungsseite [x]	Konfiguration (Menü)
Resttonerbehälter	Papierstruktur	Profilliste	Papierausgabe (Menü)
Fixierstation	Papiergewicht	Schriftarten drucken	Qualität (Menü)
Transfermodul	Papier einlegen	Verzeichnis drucken	Auftragsabrechnung (Menü)
Heftklammern	Benutzerdefinierte Sorten	Bestandsbericht	Dienstprogramme (Menü)
Locherbehälter	Benutzerdefinierte Namen		XPS (Menü)
	Namen der Ablage		PDF (Menü)
	Universaleinrichtung		PostScript (Menü)
	Ablageneinrichtung		PCL-Emulation (Menü)
			HTML (Menü)
			Bild (Menü)
Sicherheit		Netzwerk/Anschlüsse	Hilfe
Verschiedene Sicherheitseinstellungen		Aktive Netzwerkkarte	Alle Anleitungen drucken
Vertraulich		"Standard-Netzwerk" oder "Netzwerk [x]"*	Farbqualität
Löschen der Festplatte		Standard-USB	Druckqualität
Sicherheitsüberwachungsprotokoll		Parallel [x]	Druckanleitung
Datum und Uhrzeit einstellen		Seriell [x]	Druckmedienanleitung
		SMTP-Einrichtung	Anleitung für Druckdefekte
			Menü-Übersicht
			Informationsanleitung
			Verbindungsanleitung
			Umsetzungsanleitung
			Verbrauchsmaterialanleitung

*Je nach Druckerkonfiguration wird diese Menüoption als "Standard-Netzwerk", "Netzwerk [x]" oder "WLAN" angezeigt.

Das Druckerbedienfeld



Element		Beschreibung
1	Display	Zeigt den Druckerstatus an.
2	Startbildschirm	Ermöglicht die Rückkehr zum Startbildschirm.
3	Tastatur	Ermöglicht die Eingabe von Zahlen, Buchstaben oder Symbolen auf dem Drucker.
4	Energiesparmodus	<p>Aktiviert den Energiespar- oder Ruhemodus.</p> <p>Im Folgenden werden die Statusanzeigen der Kontrollleuchte und der Taste für den Energiesparmodus beschrieben:</p> <ul style="list-style-type: none"> • Aktivieren oder Beenden des Energiesparmodus: Die Kontrollleuchte leuchtet konstant grün, die Taste für den Energiesparmodus leuchtet nicht. • Betrieb im Energiesparmodus: Die Kontrollleuchte leuchtet konstant grün, die Taste für den Energiesparmodus leuchtet konstant gelb. • Aktivieren oder Beenden des Ruhemodus: Die Kontrollleuchte leuchtet konstant grün, die Taste für den Energiesparmodus blinkt gelb. • Betrieb im Ruhemodus: Die Kontrollleuchte leuchtet nicht, die Taste für den Energiesparmodus blinkt eine Zehntelsekunde lang gelb und erlischt anschließend für 1,9 Sekunden. Dieses Blinkmuster setzt sich fort. <p>Durch die folgenden Aktionen wird der Energiesparmodus des Druckers beendet:</p> <ul style="list-style-type: none"> • Berühren des Bildschirms oder Drücken einer der Tasten am Gerät • Öffnen eines Eingabefachs, einer Abdeckung oder einer Klappe • Senden eines Druckauftrags vom Computer • Durchführen eines Einschalt-Resets (POR) mithilfe des Hauptschalters
5	Kontrollleuchte	<p>Aus: Der Drucker ist ausgeschaltet.</p> <p>Grün blinkend: Der Drucker befindet sich in der Aufwärmphase, verarbeitet Daten oder druckt einen Auftrag.</p> <p>Grün: Der Drucker ist eingeschaltet, aber inaktiv.</p> <p>Rot: Es ist ein Benutzereingriff erforderlich.</p>
6	Stopp/Abbrechen	<p>Beendet alle Druckervorgänge.</p> <p>Hinweis: Wenn Angehalten angezeigt wird, wird außerdem eine Liste mit Optionen angezeigt.</p>
7	USB-Anschluss	<p>Ermöglicht Ihnen das Anschließen eines USB-Bluetooth-Adapters oder eines Flash-Laufwerks an den Drucker.</p> <p>Hinweis: Nur der USB-Anschluss auf der Vorderseite unterstützt Flash-Laufwerke.</p>