



# Umsetzungsanleitung

## Vor dem Umsetzen des Druckers

 **VORSICHT - VERLETZUNGSGEFAHR:** Der Drucker wiegt über 18 kg und zum sicheren Anheben sind mindestens zwei kräftige Personen notwendig.


 **VORSICHT - VERLETZUNGSGEFAHR:** Befolgen Sie vor dem Umsetzen des Druckers diese Anweisungen, um Verletzungen vorzubeugen und Schäden am Drucker zu vermeiden:

- Schalten Sie den Drucker aus und ziehen Sie den Netzstecker aus der Steckdose.
- Ziehen Sie vor dem Umsetzen des Druckers alle Kabel vom Drucker ab.
- Heben Sie den Drucker von der optionalen Zuführung und setzen Sie ihn daneben ab; versuchen Sie nicht, die Zuführung mit dem Drucker zusammen anzuheben.

**Hinweis:** Fassen Sie dazu in die seitlichen Griffmulden am Drucker.

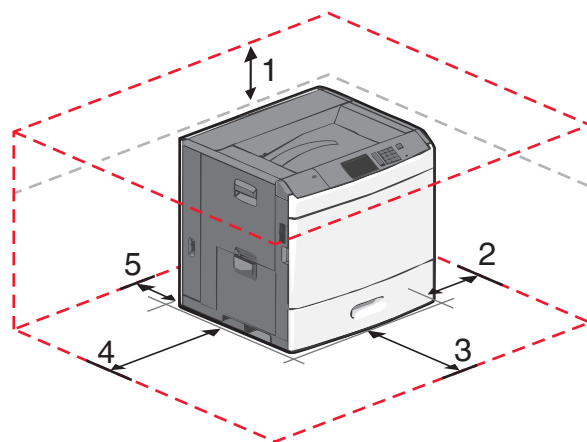
**Warnung - Mögliche Schäden:** Die Gewährleistung für den Drucker schließt Schäden aus, die durch unsachgemäßes Umsetzen des Druckers verursacht werden.

## Auswahl eines Druckerstandorts

 **VORSICHT - VERLETZUNGSGEFAHR:** Der Drucker wiegt mehr als 18 kg und zum sicheren Anheben sind mindestens zwei kräftige Personen notwendig.

Beachten Sie beim Auswählen eines Standorts für den Drucker, dass noch genug Platz zum Öffnen von Fächern, Klappen und Türen vorhanden sein muss. Wenn Sie weitere Optionen installieren möchten, muss auch dafür ausreichend Platz vorhanden sein. Beachten Sie Folgendes:

- Stellen Sie sicher, dass die Luftqualität am Aufstellort der aktuellen ASHRAE 62-Richtlinie bzw. Norm 156 des Europäischen Komitees für Normung (CEN) entspricht.
- Der Drucker muss auf einer flachen, robusten und stabilen Fläche stehen.
- So verläuft der Betrieb des Druckers ohne Probleme:
  - Stellen Sie den Drucker nicht in die Nähe von Klimaanlage, Heizkörpern oder Ventilatoren.
  - Schützen Sie den Drucker vor direktem Sonnenlicht, extremer Feuchtigkeit oder Temperaturschwankungen.
  - Halten Sie den Drucker sauber, trocken und staubfrei.
- Folgender Platzbedarf ist für eine ausreichende Belüftung erforderlich:



1	152,4 mm (6,0 Zoll)
2	101,6 mm (4,0 Zoll)
3	609,6 mm (24,0 Zoll)
4	381 mm (15,0 Zoll)
5	304,8 mm (12,0 Zoll)

## Umsetzen des Druckers an einen anderen Standort

Befolgen Sie folgende Vorsichtsmaßnahmen, um den Drucker und die Optionen sicher umzusetzen:

- Wenn Sie zum Umsetzen des Druckers einen Transportwagen verwenden, muss dieser auf seiner Oberfläche die gesamte Standfläche des Druckers tragen können. Beim Umsetzen der Optionen mit einem Transportwagen muss dieser auf seiner Oberfläche die Optionen in der gesamten Abmessung tragen können.
- Achten Sie darauf, dass der Drucker in einer waagerechten Position bleibt.
- Vermeiden Sie heftige Erschütterungen.

## Versenden des Druckers

Verwenden Sie zum Versenden des Druckers das Originalverpackungsmaterial, oder besorgen Sie sich eine entsprechende Versandverpackung von Ihrem Händler.