

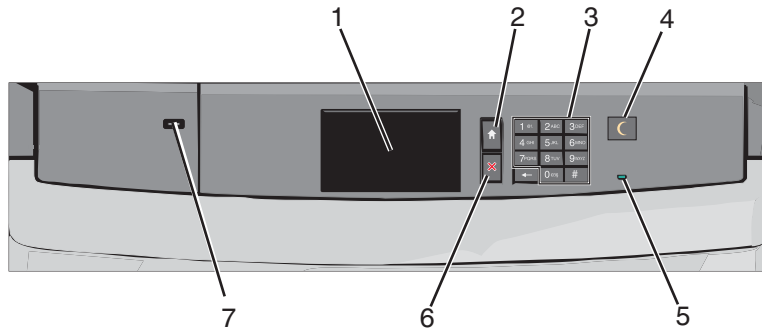
# Valikkokartta

## Valikkoluettelo

| Tarvikkeet                      | Paperi-valikko              | Raportit                  | Asetukset             |
|---------------------------------|-----------------------------|---------------------------|-----------------------|
| Syaani värikasetti              | Oletuslähde                 | Valikkoasetussivu         | Yleiset asetukset     |
| Magenta värikasetti             | Paperikoko/-laji            | Laitteen tilastotiedot    | Flash-asema-valikko   |
| Keltainen värikasetti           | Määritä MT                  | Verkkoasetussivu          | Tulostusasetukset     |
| Musta värikasetti               | Korvaava paperikoko         | Verkon [x] asetussivu     | Asennus-valikko       |
| Hukkavärisäiliö                 | Paperin tekstuuri           | Profiililuettelo          | Viimeistely-valikko   |
| Kiinnitysyksikkö                | Paperin paino               | Tulosta fontit            | Laatu-valikko         |
| Siirtomoduuli                   | Paperin lisääminen          | Tulostushakemisto         | Työkirjanpito-valikko |
| Niitit                          | Mukautetut lajit            | Omaisuusraportti          | Apuohjelmat-valikko   |
| Rei'ityslaatikko                | Mukautetut nimet            |                           | XPS-valikko           |
|                                 | Mukautetut alustojen nimet  |                           | PDF-valikko           |
|                                 | Universal-asetukset         |                           | PostScript-valikko    |
|                                 | Alustan asetus              |                           | PCL-emulaatio-valikko |
|                                 |                             |                           | HTML-valikko          |
|                                 |                             |                           | Kuva-valikko          |
| <b>Suojaus</b>                  | <b>Verkko/portit</b>        | <b>Ohje</b>               |                       |
| Muut suojausasetukset           | Aktiivinen verkkokortti     | Tulosta kaikki oppaat     |                       |
| Luottamuksellinen tulostus      | Vakioverkko tai Verkko [x]* | Värilaatu                 |                       |
| Levyn pyyhintä                  | Vakio-USB                   | Tulostuslaatu             |                       |
| Suojaustarkistusloki            | Rinnakkaisportti [x]        | Tulostusopas              |                       |
| Päivämäärän ja ajan asettaminen | Sarjaportti [x]             | Tulostusmateriaaliopas    |                       |
|                                 | SMTP-asetukset              | Toistuvien virheiden opas |                       |
|                                 |                             | Valikkokartta             |                       |
|                                 |                             | Tieto-opas                |                       |
|                                 |                             | Yhteysopas                |                       |
|                                 |                             | Kuljetusopas              |                       |
|                                 |                             | Tarvikeopas               |                       |

\* Tulostimen asetusten mukaan tämän valikon nimi voi olla Vakioverkko, Verkko [x] tai Langaton verkko.

## Tulostimen ohjauspaneelin osat



| Osa | Kuvaus            |   |
|-----|-------------------|---|
| 1   | Näyttö            | Tulostimen tilan näyttäminen.   |
| 2   | Pää               | Palaaminen päänäyttöön.   |
| 3   | Numeronäppäimistö | Numeroiden, kirjaimien tai merkkien syöttäminen tulostimessa.   |
| 4   | Lepo              | <p>Lepotilan käyttöönottoaminen.</p> <p>Merkkivalojen ja Lepo-painikkeen tilat ovat seuraavat:</p> <ul style="list-style-type: none"> <li>• Siirtyminen lepotilaan tai siitä herääminen—Merkkivalo palaa vihreänä, Lepo-painike ei pala.</li> <li>• Toiminnassa lepotilassa—Merkkivalo palaa vihreänä, Lepo-painike palaa keltaisena.</li> <li>• Siirtyminen säästötilaan tai siitä herääminen—Merkkivalo palaa vihreänä, Lepo-painike vilkkuu keltaisena.</li> <li>• Toiminnassa säästötilassa—Merkkivalo ei pala, Lepo-painike sykähtää keltaisena 1/10-sekunnin ja sammuu 1,9 sekunniksi.</li> </ul> <p>Seuraavat toiminnot herättävät tulostimen lepotilasta:</p> <ul style="list-style-type: none"> <li>• Näytön koskettaminen tai näppäinten painaminen.</li> <li>• Syöttöalustan tai luukun avaaminen.</li> <li>• Tulostustyön lähettäminen tietokoneesta.</li> <li>• Uudelleenkäynnistys päävirtakytkimestä.</li> </ul> |
| 5   | Merkkivalo        | <p>Ei pala—Tulostin on sammutettu.</p> <p>Vilkkuu vihreänä—Tulostin lämpenee, käsittelee tietoja tai tulostaa työtä.</p> <p>Palaa vihreänä—Tulostimeen on kytketty virta, mutta se ei ole käytössä.</p> <p>Palaa punaisena—Tulostin vaatii käyttäjän toimia.</p>  |
| 6   | Seis/Peruuta      | <p>Tulostimen toiminnan keskeyttäminen.</p> <p><b>Huomautus:</b> Vaihtoehtoluettelo tulee näkyviin, kun <b>Pysäytetty</b>-teksti on tullut näkyviin.</p>  |
| 7   | USB-portti        | <p>USB-Bluetooth-sovittimen tai flash-aseman liittäminen tulostimeen.</p> <p><b>Huomautus:</b> Vain laitteen etupaneelin USB-portti tukee flash-asemia.</p>   |