

Tulostusopas

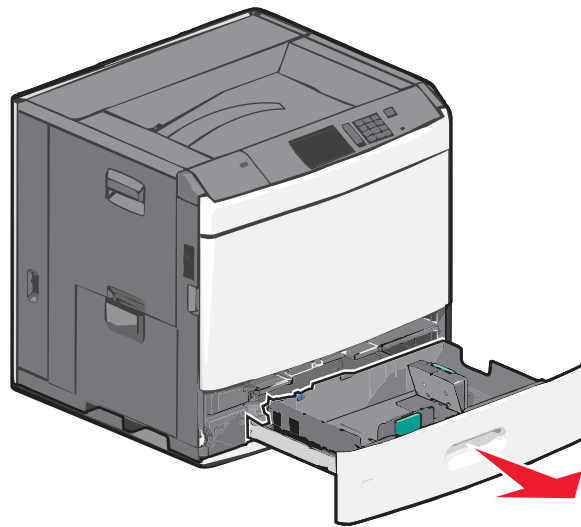
Parhain tulos saadaan, kun paperin lisäys alustoihin ja tulostusmateriaalin lajin ja koon asetus tehdään oikein.

Vakioalustan tai 550 arkin lisäalustan täyttäminen

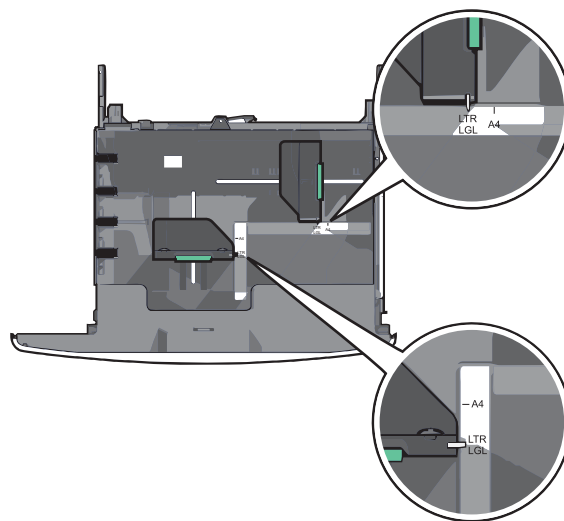
Tulostimessa on yksi 550 arkin vakioalusta (alusta 1) ja lisäksi mahdollisesti 550 arkin lisäalustoja. Kaikki 550 arkin alustat tukevat samoja paperikokoja ja -lajeja.

VAARA—LOUKKAANTUMISVAARA: Voit vähentää laitteen epävakauden riskiä lisäämällä jokaisen paperilokeron tai -alustan erikseen. Pidä kaikki muut lokerot tai alustat suljettuina, kunnes niitä tarvitaan.

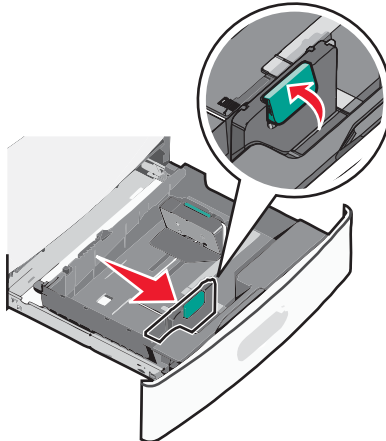
- 1 Vedä alusta auki.



Huomaa koon ilmaisimet alustan vasemmassa alaosassa. Ilmaisimien avulla pituus- ja leveysohjain on helppo säätää oikeaan kokoon.

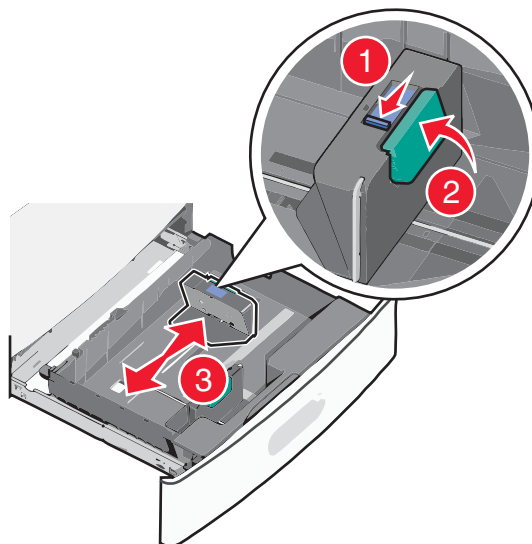


- 2 Purista leveysohjainta ja siirrä se oikeaan kohtaan lisättävän paperin koon mukaan.

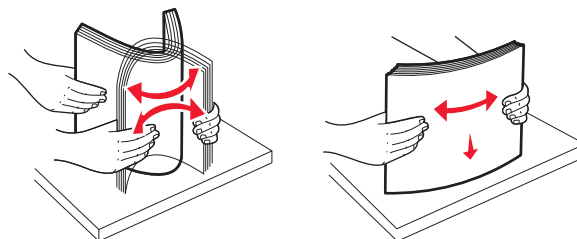


- 3 Purista pituusohjainta ja siirrä se oikeaan kohtaan lisättävän paperin koon mukaan.

Huomautus: Pituusohjaimessa on lukituslaite. Lukitus aukeaa, kun pituusohjaimen päällä olevaa painiketta painetaan alaspäin. Ohjain lukitaan pituuden valitsemisen jälkeen työntämällä painiketta eteenpäin.



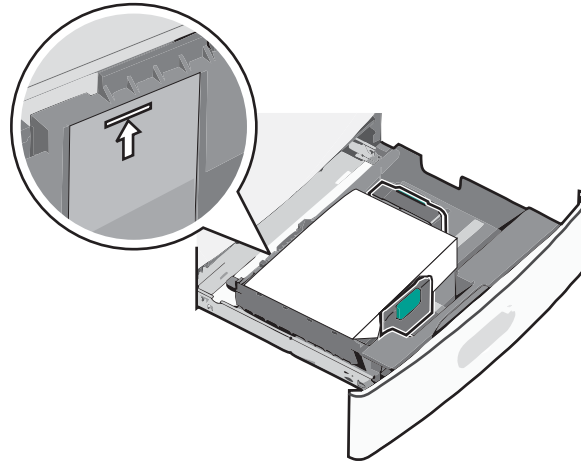
- 4 Taivuttele nippua, jotta arkit irtoavat toisistaan. Älä taita tai rypistä papereita. Suorista reunat tasaisella alustalla.



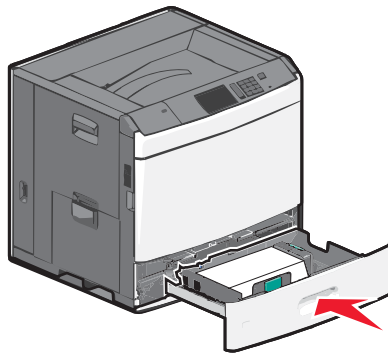
- 5 Aseta paperinippu suositeltu tulostuspuoli ylöspäin.

Huomautuksia:

- Aseta tulostuspuoli alaspäin kaksipuolista tulostusta varten.
- Aseta rei'itetty paperi alustaan reiät alustan etuosaa kohti.
- Aseta kirjelomakkeet tulostuspuoli ylöspäin siten, että otsake on alustan vasemmassa reunassa.
- Aseta kirjelomakkeet kaksipuolista tulostusta varten tulostuspuoli alaspäin siten, että otsake on alustan oikeassa reunassa.
- Varmista, että paperin määrä ei ylitä täytön enimmäisrajaa, joka näkyy paperialustan reunassa. Jos alustaan lisätään liikaa materiaalia, tulostin saattaa tukkeutua tai vaurioitua.



6 Aseta alusta paikalleen.



7 Tarkista tulostimen ohjauspaneelista, että alustan Paperikoko- ja Paperilaji-asetukset ovat lisätyn erikoismateriaalin mukaisia.

Paperikoon ja -lajin määrittäminen

Paperikoko-asetus havaitaan automaattisesti kunkin alustan paperinohjainten asennon mukaan, paitsi monisyöttölaitteessa. Monisyöttölaitteen Paperikoko-asetus on määritettävä manuaalisesti Paperikoko-valikossa. Paperilaji-asetus on määritettävä manuaalisesti niille alustoille, joissa ei ole tavallista paperia.

Siirry päänäytöstä kohtaan

 > **Paperi-valikko** > **Paperikoko/laji** > valitse alusta > valitse paperikoko tai -laji > 

Paperilaji-asetus on oletusarvoisesti Tavallinen paperi.