

Affichage des menus

Liste des menus

Fournitures

Cartouche cyan
 Cartouche magenta
 Cartouche jaune
 Cartouche noire
 Bouteille de récupération de toner
 Unité de fusion
 Module de transfert
 Agrafes
 Zone de perforation

Menu Papier

Alimentation par défaut
 Format/Type de papier
 Configurer MF
 Changer format
 Texture du papier
 Grammage du papier
 Chargement du papier
 Types personnalisés
 Noms personnalisés
 Noms de réceptacles personnalisés
 Configuration générale
 Configuration du réceptacle

Rapports

Page des paramètres de menus
 Statistiques du périphérique
 Page de configuration réseau
 Page de configuration du réseau [x]
 Liste des profils
 Imprimer polices
 Imprimer répertoire
 Rapport d'inventaire

Paramètres

Paramètres généraux
 Menu Lecteur Flash
 Paramètres d'impression
 Menu Configuration
 Menu Finition
 Menu Qualité
 Menu Compta travaux
 Menu Utilitaires
 Menu XPS
 Menu PDF
 Menu PostScript
 Menu Emul PCL
 Menu HTML
 Menu Image

Sécurité

Divers paramètres de sécurité
 Impression confidentielle
 Effacement de disque
 Journal d'audit de sécurité
 Définir la date et l'heure

Réseau/Ports

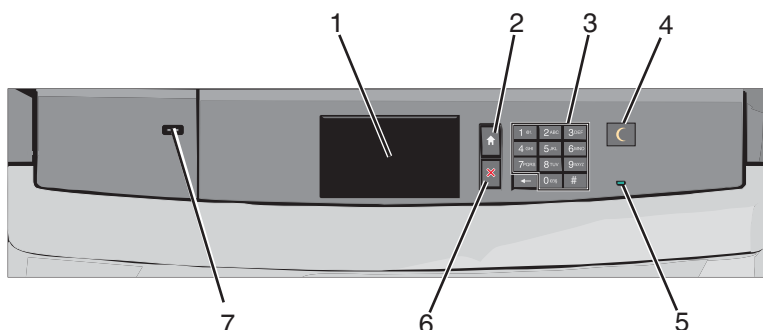
Carte réseau active
 Réseau standard ou Réseau [x]*
 USB standard
 Parallèle [x]
 Série [x]
 Configuration SMTP

Aide

Imprimer tous les guides
 Qualité couleur
 Qualité d'impression
 Guide d'impression
 Guide des supports
 Guide des défauts d'impression
 Affichage des menus
 Guide d'information
 Guide raccordement
 Guide de transport
 Guide des fournitures

* En fonction de la configuration de l'imprimante, ce menu apparaît en tant que Réseau standard, Réseau [x] ou Réseau sans fil.

Présentation du panneau de commandes de l'imprimante



Composant		Description
1	Affichage	Affiche l'état de l'imprimante
2	Accueil	Permet de revenir à l'écran d'accueil
3	Pavé numérique	Permet de saisir des chiffres, lettres ou symboles sur l'imprimante
4	Veille	<p>Active la mise en veille ou la mise en veille prolongée</p> <p>Les actions suivantes décrivent l'état du voyant et du bouton de veille :</p> <ul style="list-style-type: none"> • Activation ou sortie de la mise en veille : le voyant est allumé et vert, le bouton de veille est éteint. • Fonctionnement en mode veille : le voyant est allumé et vert, le bouton de veille est allumé et orange. • Activation ou sortie de la mise en veille prolongée : le voyant est allumé et vert, le bouton de veille est allumé et clignote en orange. • Fonctionnement en mode mise en veille prolongée : le voyant est éteint, le bouton de veille clignote en orange pendant 1/10 de seconde, puis s'éteint complètement pendant 1,9 seconde en mode impulsion. <p>Les actions suivantes permettent de sortir l'imprimante de la mise en veille :</p> <ul style="list-style-type: none"> • Pression sur l'écran ou sur une touche. • Ouverture d'un bac d'alimentation, d'un capot ou d'une porte. • Envoi d'un travail d'impression depuis l'ordinateur. • Exécution d'une réinitialisation à l'aide du commutateur d'alimentation principal.
5	Voyant	<p>Eteint : l'imprimante est hors tension.</p> <p>Vert clignotant : l'imprimante préchauffe, traite des données ou est en cours d'impression.</p> <p>Vert uni : l'imprimante est sous tension, mais inactive.</p> <p>Rouge uni : une intervention de l'opérateur est nécessaire.</p>
6	Arrêter/Annuler	<p>Interrompt toute activité de l'imprimante.</p> <p>Remarque : lorsque le message Interrompue apparaît à l'écran, une liste d'options s'affiche.</p>
7	Port USB	<p>Permet de brancher un adaptateur Bluetooth USB ou un lecteur flash sur l'imprimante.</p> <p>Remarque : seul le port USB qui se trouve sur la face avant de l'imprimante prend en charge les lecteurs Flash.</p>