



Guide de transport

Avant de déplacer l'imprimante

 **AVERTISSEMENT—RISQUE DE BLESSURE** : L'imprimante pèse plus de 18 kg (40 lb). L'intervention d'au moins deux personnes est donc nécessaire pour la soulever sans risque.


 **AVERTISSEMENT—RISQUE DE BLESSURE** : Avant tout déplacement, suivez les instructions ci-dessous pour éviter de vous blesser ou d'endommager l'imprimante :

- Mettez l'imprimante hors tension à l'aide du commutateur d'alimentation et débranchez le cordon d'alimentation de la prise murale.
- Débranchez tous les cordons et câbles de l'imprimante avant de la déplacer.
- Soulevez l'imprimante pour l'extraire du bac d'alimentation optionnel et mettez-la de côté au lieu d'essayer de les soulever tous les deux en même temps.

Remarque : Utilisez les poignées situées des deux côtés de l'imprimante pour l'extraire du bac d'alimentation optionnel.

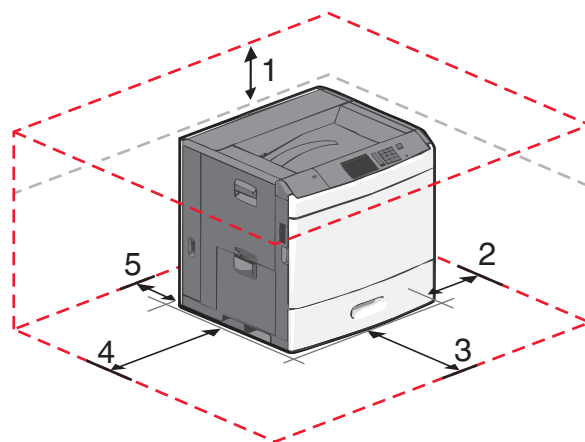
Attention — Dommages potentiels : Les dégâts sur l'imprimante provoqués par un déplacement incorrect ne sont pas couverts par sa garantie.

Choix d'un emplacement pour l'imprimante

 **AVERTISSEMENT—RISQUE DE BLESSURE** : l'imprimante pèse plus de 18 kg. L'intervention d'au moins deux personnes est donc nécessaire pour la soulever sans risque.

Lorsque vous choisissez un emplacement pour l'imprimante, faites en sorte de laisser suffisamment d'espace pour ouvrir les tiroirs, les capots et les portes. Si vous envisagez d'installer des accessoires, prévoyez l'espace nécessaire. Important :

- Assurez-vous que la pièce est aérée conformément à la dernière révision de la norme ASHRAE 62 ou de la norme 156 du Comité technique CEN.
- Prévoyez une surface plane, stable et propre.
- Veuillez suivre les instructions suivantes :
 - l'imprimante ne doit pas être exposée directement aux courants d'air provenant des appareils de climatisation, des chauffages ou des ventilateurs ;
 - l'imprimante ne doit pas être exposée directement aux rayons du soleil, à un taux d'humidité élevé ou à des variations de températures ;
 - l'imprimante doit être installée dans un endroit propre, sec et sans poussière.
- Pour que l'imprimante soit correctement ventilée, l'espace recommandé autour d'elle est le suivant :



1	152,4 mm (6 po.)
2	101,6 mm (4 po.)
3	609,6 mm (24 po.)
4	381 mm (15 po.)
5	304,8 mm (12 po.)

Déplacement de l'imprimante

L'imprimante et les options peuvent être déplacées en toute sécurité en respectant les précautions suivantes :

- Si vous utilisez un chariot pour déplacer l'imprimante, veillez à ce que sa surface puisse accueillir toute la base de l'imprimante. De même, si vous utilisez un chariot pour déplacer les options, veillez à ce que sa surface puisse accueillir toutes les options.
- Maintenez l'imprimante en position verticale.
- Évitez tout mouvement brusque.

Transport de l'imprimante

Pour transporter l'imprimante, emballez-la dans son conditionnement d'origine ou consultez votre point de vente pour obtenir un kit de transport.