

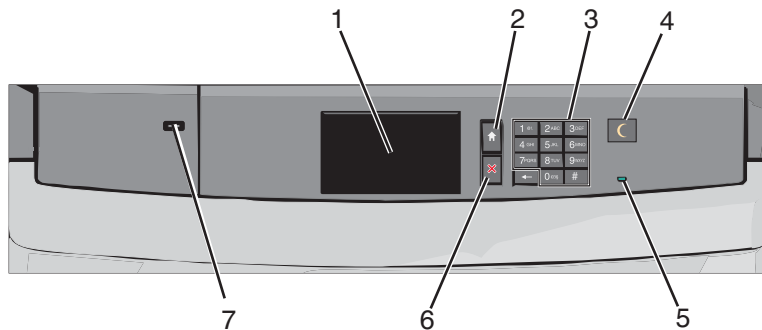
Mappa dei menu

Elenco dei menu

Materiali di consumo	Menu Carta	Rapporti	Impostazioni
Cartuccia ciano	Origine predefinita	Pagina impostazioni menu	Impostazioni generali
Cartuccia magenta	Formato/Tipo carta	Statistiche periferica	Menu Unità flash
Cartuccia giallo	Configura alimentatore multiuso	Pagina impostazioni rete	Impostazioni di stampa
Cartuccia nero	Sostituisci dimensioni	Pagina impostazioni di rete [x]	Menu Impostazione
Cont. toner scarto mancante	Grana carta	Elenco profili	Menu Finitura
Fusore	Peso carta	Caratteri di stampa	Menu Qualità
Modulo di trasferimento	Caricamento carta	Stampa directory	Menu Account processi
Graffette	Tipi personalizzati	Rapporti risorse	Menu Utilità
Contenitore perforazione	Nomi personalizzati		Menu XPS
	Nomi raccoglitori personalizzati		Menu PDF
	Impostazione Universale		Menu Postscript
	Impostazione raccoglitore		Menu Emulazione PCL
			Menu HTML
			Menu immagine
Protezione	Rete/Porte	Guida	
Impostazioni di protezione varie	NIC attiva	Stampa tutte le guide	
Stampa riservata	Rete standard o Rete [x]*	Qualità colore	
Pulizia disco	USB Standard	Qualità di stampa	
Registro controllo protezione	Parallela [x]	Guida alla stampa	
Imposta data e ora	Seriale [x]	Guida supporti	
	Impostazione SMTP	Guida ai difetti di stampa	
		Mappa dei menu	
		Guida informativa	
		Guida ai collegamenti	
		Guida allo spostamento	
		Guida ai materiali di consumo	

* A seconda della configurazione della stampante, questo menu viene visualizzato come Rete standard, Rete [x] o Rete wireless.

Informazioni sul pannello di controllo della stampante



Elemento		Descrizione
1	Display	Visualizza lo stato della stampante.
2	Pagina iniziale	Consente di tornare alla schermata iniziale.
3	Tastierino	Consente di immettere numeri, lettere o simboli.
4	Risparmio energetico	<p>Attiva la modalità di risparmio energetico o di sospensione.</p> <p>Gli stati della spia luminosa e del pulsante di risparmio energetico sono i seguenti:</p> <ul style="list-style-type: none"> • Ingresso o uscita dalla modalità di risparmio energetico: la spia luminosa è di colore verde fisso, il pulsante di risparmio energetico è spento. • Funzionamento in modalità di risparmio energetico: la spia luminosa è di colore verde fisso, il pulsante di risparmio energetico è di colore ambra fisso. • Ingresso o uscita dalla modalità di sospensione: la spia luminosa è di colore verde fisso, il pulsante di risparmio energetico è di colore ambra lampeggiante. • Funzionamento in modalità di sospensione: la spia luminosa è spenta, il pulsante di risparmio energetico è di colore ambra lampeggiante per 1/10 di secondo per poi spegnersi per 1,9 secondi secondo uno schema a pulsazioni. <p>Le seguenti azioni producono l'uscita della stampante dalla modalità di risparmio energetico:</p> <ul style="list-style-type: none"> • Sfioramento del display o pressione di qualsiasi pulsante esterno. • Apertura di un vassoio di alimentazione, di un coperchio o di uno sportello. • Invio di un processo di stampa dal computer. • Operazione di riavvio (POR, Power On Reset) tramite l'interruttore di alimentazione principale.
5	Spia luminosa	<p>Spenta: la stampante è spenta.</p> <p>Verde lampeggiante: la stampante è in fase di riscaldamento, elaborazione dei dati o stampa.</p> <p>Verde fisso: la stampante è accesa ma inattiva.</p> <p>Rosso fisso: è necessario l'intervento dell'operatore.</p>
6	Stop/Annulla	<p>Interrompe tutte le attività della stampante.</p> <p>Nota: Quando sul display appare il messaggio Interrotto viene visualizzato sul display un elenco di opzioni.</p>
7	Porta USB	<p>Consente di collegare una scheda Bluetooth USB o un'unità flash alla stampante.</p> <p>Nota: solo la porta USB anteriore supporta le unità Flash.</p>