



Guida allo spostamento

Prima di spostare la stampante

 **ATTENZIONE — PERICOLO DI LESIONI:** poiché la stampante pesa oltre 18 kg (40 libbre), sono necessarie due o più persone allenate per sollevarla.


 **ATTENZIONE — PERICOLO DI LESIONI:** prima di spostare la stampante, per evitare di ferirsi o danneggiare la stampante stessa, attenersi alle seguenti istruzioni:

- Spegnere la stampante con l'interruttore e scollegare il cavo di alimentazione dalla presa a muro.
- Scollegare tutti i cavi della stampante prima di spostarla.
- Sollevare la stampante dal cassetto opzionale e metterla da parte anziché tentare di sollevare il cassetto e la stampante contemporaneamente.

Nota: utilizzare i punti di presa ai lati della stampante per sollevarla e separarla dal cassetto opzionale.

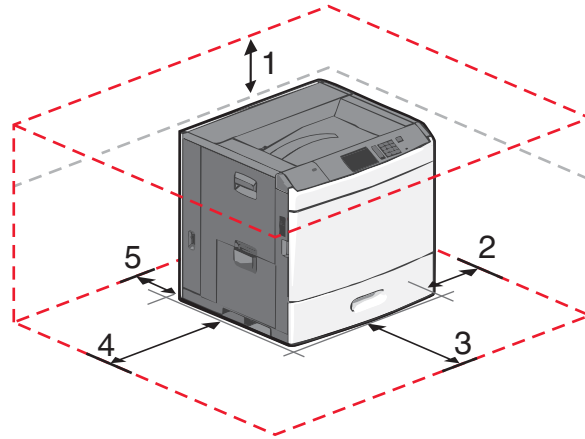
Avvertenza — Danno potenziale: i danni provocati da un errato spostamento della stampante non sono coperti dalla garanzia.

Scelta della posizione della stampante

 **ATTENZIONE — PERICOLO DI LESIONI:** Poiché la stampante pesa oltre 18 kg (40 libbre), sono necessarie due o più persone allenate per sollevarla.

Quando si sceglie una posizione per la stampante, lasciare spazio sufficiente per aprire vassoi, coperchi e sportelli. Se si prevede di installare opzioni, lasciare spazio sufficiente anche per questi componenti. Importante:

- Accertarsi che il flusso d'aria nella stanza sia conforme all'ultima revisione della norma ASHRAE 62 o della norma CEN TC 156.
- Scegliere una superficie piana, solida e stabile.
- Posizionare la stampante:
 - Lontano dal flusso diretto di eventuali condizionatori d'aria, riscaldatori o ventilatori
 - Al riparo dalla luce solare diretta, da livelli estremi di umidità o da escursioni termiche
 - Al riparo da polvere e sporcizia
- Consentire la seguente quantità di spazio consigliata intorno alla stampante per una corretta ventilazione:



1	152,4 mm (6,0 poll.)
2	101,6 mm (4,0 poll.)
3	609,6 mm (24,0 poll.)
4	381 mm (15,0 poll.)
5	304,8 mm (12,0 poll.)

Spostamento della stampante

Per spostare in modo sicuro la stampante e le opzioni, adottare le precauzioni riportate di seguito.

- Il carrello utilizzato per trasportare la stampante deve essere in grado di sostenere l'intera base. Il carrello utilizzato per trasportare le opzioni deve avere dimensioni adeguate a sostenerle.
- Mantenere la stampante in posizione verticale.
- Evitare movimenti bruschi.

Trasporto della stampante

Per il trasporto della stampante, utilizzare l'imballaggio originale o contattare il rivenditore per un nuovo kit di imballaggio.