

Guida alla stampa

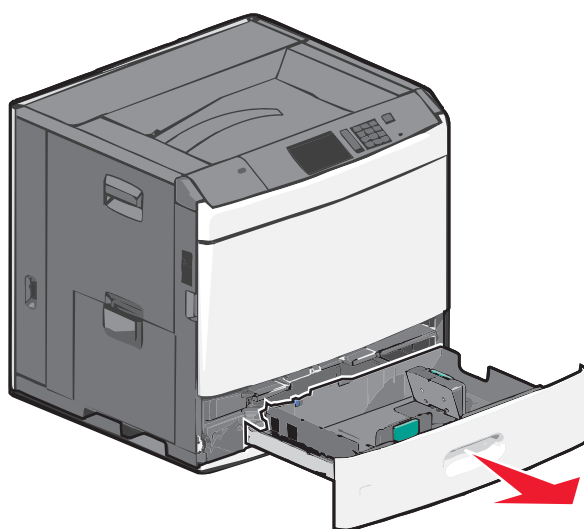
Le prestazioni ottimali della stampante dipendono da un corretto caricamento dei vassoi e dall'impostazione adeguata dei tipi e dei formati dei supporti.

Caricamento del vassoio standard o opzionale da 550 fogli

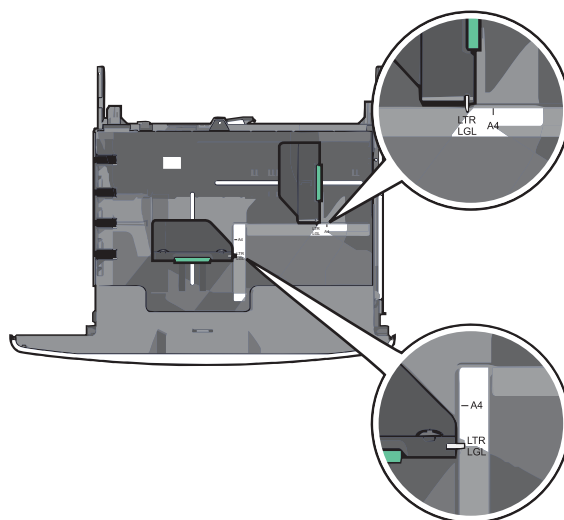
La stampante dispone di un vassoio standard da 550 fogli (Vassoio 1) ed è predisposta per il collegamento di uno o più vassoi da 550 fogli opzionali. Tutti i vassoi da 550 fogli supportano gli stessi formati e tipi di carta.

⚠ ATTENZIONE — PERICOLO DI LESIONI: per ridurre il rischio di instabilità dell'apparecchiatura, caricare ogni cassetto o vassoio della carta separatamente. Tenere tutti i cassettei o i vassoi chiusi per quanto necessario.

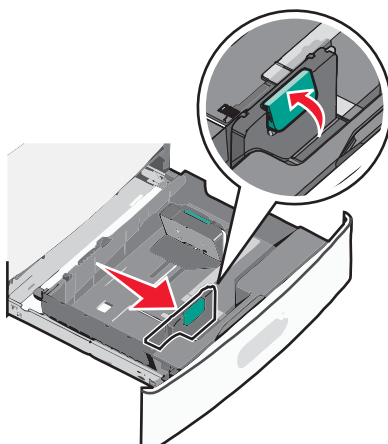
- 1 Estrarre il vassoio.



Fare riferimento agli indicatori delle dimensioni sul fondo del vassoio. Utilizzare questi indicatori per posizionare le guide per la lunghezza e la larghezza.

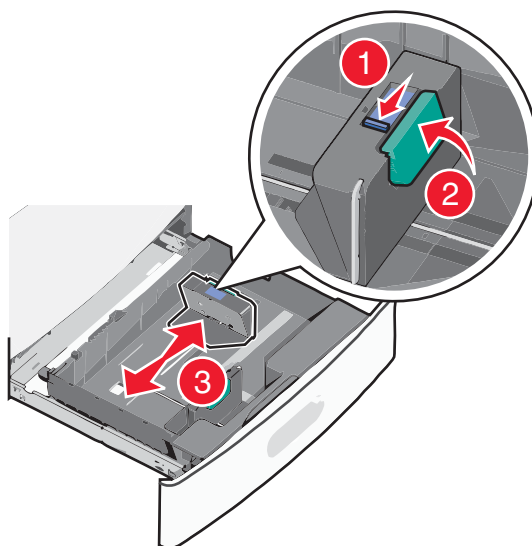


- 2 Premere e spostare la guida della larghezza nella posizione corretta per le dimensioni della carta che si sta caricando.

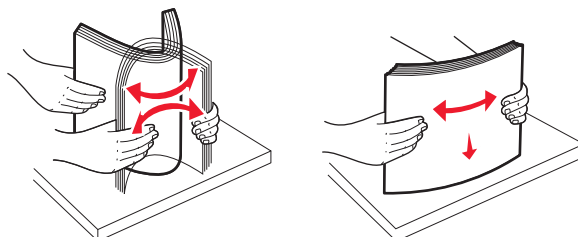


- 3 Premere e spostare la guida della lunghezza nella posizione corretta per le dimensioni della carta che si sta caricando.

Nota: la guida della lunghezza dispone di un dispositivo di blocco. Per sbloccare, spingere all'indietro il pulsante sulla parte superiore della guida della lunghezza. Per bloccare, spingere in avanti il pulsante quando è stata selezionata una lunghezza.



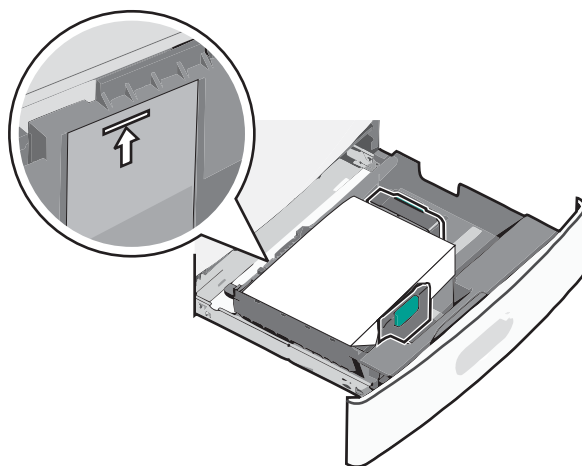
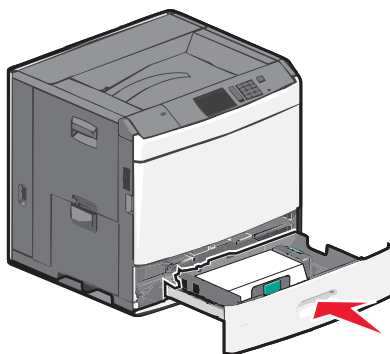
- 4 Flettere i fogli avanti e indietro per separarli. Non piegare o sgualcire la carta. Allinearne i bordi su una superficie piana.



- 5 Caricare la risma con il lato di stampa consigliato rivolto verso l'alto.



Note:

- Caricare la carta con il lato di stampa rivolto verso il basso per la stampa fronte/retro.
- Posizionare la carta perforata con i fori rivolti verso il lato anteriore del vassoio.
- Posizionare la carta da lettera rivolta verso l'alto con l'intestazione sul lato sinistro del vassoio.
- Posizionare la carta da lettera rivolta verso il basso con l'intestazione sul lato destro del vassoio per la stampa fronte/retro.
- Accertarsi che la carta non superi il limite massimo di caricamento indicato sul bordo del vassoio carta. Un caricamento eccessivo del vassoio può causare inceppamenti della carta e possibili danni alla stampante.

**6** Inserire il vassoio.**7** Dal pannello di controllo della stampante, verificare il formato e il tipo di carta per il vassoio in base alla carta caricata.**Impostazione del tipo e del formato carta**

L'impostazione Dimensioni carta viene rilevata automaticamente in base alla posizione delle guide della carta in ciascun vassoio, ad eccezione dell'alimentatore multiuso. È necessario impostare manualmente l'impostazione Dimensioni carta nel menu Dimensioni carta. L'impostazione del tipo di carta deve essere impostata manualmente per tutti i vassoi che non contengono carta normale.

Dalla schermata iniziale, selezionare:

 > **Menu Carta** > **Formato/Tipo carta** > selezionare un vassoio > selezionare il formato o il tipo di carta > 

L'impostazione predefinita del tipo di carta è Carta normale.