

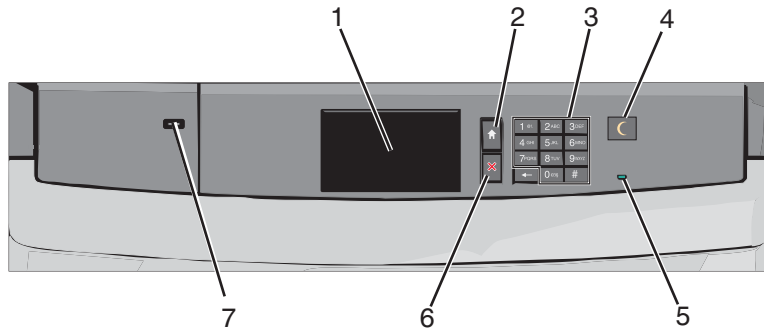
# 메뉴 맵

## 메뉴 목록

소모품	용지 메뉴	보고서	설정
청록색 카트리지	기본 용지함	메뉴 설정 페이지	일반 설정
자홍색 카트리지	용지 크기/종류	장치 통계	플래시 드라이브 메뉴
노랑색 카트리지	다용도 공급 장치 구성	네트워크 설정 페이지	인쇄 설정
검정색 카트리지	대체 크기	네트워크 [x] 설정 페이지	설치 메뉴
페토너통	용지 질감	프로필 목록	마무리 메뉴
퓨저	용지 중량	인쇄 폰트	품질 메뉴
전송 모듈	용지 급지	인쇄 디렉토리	작업 계정 메뉴
스테이플	사용자 정의 유형	자산 보고서	유틸리티 메뉴
구멍 뚫기 상자	사용자 정의 이름		<b>XPS</b> 메뉴
	사용자 정의 출력함 이름		<b>PDF</b> 메뉴
	<b>Universal</b> 용지 설정		<b>PostScript</b> 메뉴
	출력함 설정		<b>PCL</b> 에뮬레이션 메뉴
			<b>HTML</b> 메뉴
			이미지 메뉴
<b>보안</b>	<b>네트워크/포트</b>	<b>도움말</b>	
기타 보안 설정	활성 <b>NIC</b>	모든 설명서 인쇄	
기밀 인쇄	표준 네트워크 또는 네트워크 [x]*	컬러 품질	
디스크 삭제	표준 <b>USB</b>	인쇄 품질	
보안 감사 로그	병렬 [x]	인쇄 설명서	
날짜 및 시간 설정	직렬 [x]	용지 설명서	
	<b>SMTP</b> 설정	인쇄 결함 설명서	
		메뉴 맵	
		정보 설명서	
		연결 설명서	
		이동 설명서	
		소모품 설명서	

\* 프린터 설정에 따라 이 메뉴 항목은 표준 네트워크, 네트워크 [x] 또는 무선 네트워크로 나타납니다.

## 프린터 제어판 이해



항목		설명
1	디스플레이	프린터 상태를 표시합니다.
2	홈(Home)	홈 스크린으로 돌아갈 수 있습니다.
3	키패드	프린터에서 숫자, 문자 또는 기호를 입력할 수 있습니다.
4	절전(Sleep)	<p>절전 모드(Sleep Mode) 또는 최대 절전 모드(Hibernate Mode)를 사용합니다. 표시등과 절전(Sleep) 단추의 상태는 다음과 같습니다.</p> <ul style="list-style-type: none"> <li>절전 모드 전환 또는 해제 - 표시등이 녹색으로 켜지고 절전(Sleep) 단추가 꺼집니다.</li> <li>절전 모드에서 작동 - 표시등이 녹색으로 켜지고 절전(Sleep) 단추가 주황색으로 켜집니다.</li> <li>최대 절전 모드 전환 또는 해제 - 표시등이 녹색으로 켜지고 절전(Sleep) 단추가 주황색으로 깜박입니다.</li> <li>최대 절전 모드에서 작동 - 표시등이 꺼지고 절전(Sleep) 단추가 1/10초 동안 주황색으로 깜박인 후 점멸하면서 1.9초 동안 완전히 꺼집니다.</li> </ul> <p>다음 작업을 수행하면 프린터가 절전 모드(Sleep Mode)가 해제됩니다.</p> <ul style="list-style-type: none"> <li>화면을 터치하거나 아무 단추나 누릅니다.</li> <li>입력함, 덮개 또는 도어를 엽니다.</li> <li>컴퓨터에서 인쇄 작업을 보냅니다.</li> <li>기본 전원 스위치를 사용하여 POR(Power On Reset)을 수행합니다.</li> </ul>
5	표시등	<p>꺼짐 - 프린터가 꺼져 있습니다.</p> <p>녹색으로 깜박임 - 프린터가 예열, 데이터 처리 또는 인쇄 중입니다.</p> <p>녹색으로 켜져 있음 - 프린터가 켜져 있지만 유휴 상태입니다.</p> <p>빨간색으로 켜져 있음 - 작업자의 개입이 필요합니다.</p>
6	중지/취소(Stop/Cancel)	<p>프린터 작업이 모두 중지됩니다.</p> <p><b>참고:</b> 디스플레이에 <b>중지됨(Stopped)</b> 이 나타나면 옵션 목록이 표시됩니다.</p>
7	USB 포트	<p>USB Bluetooth 어댑터 또는 플래시 드라이브를 프린터에 연결할 수 있습니다.</p> <p><b>참고:</b> 전면 USB 포트만 플래시 드라이브를 지원합니다.</p>