



이동 설명서

프린터를 이동하기 전에

 **주의—부상 위험:** 프린터 무게는 18kg(40lb) 이상이므로 안전하게 들려면 2명 이상의 숙련된 인원이 있어야 합니다.


 **주의—부상 위험:** 개인 상해 또는 프린터 손상을 예방하려면 프린터를 옮기기 전에 아래 지침을 따르십시오.

- 전원 스위치를 사용하여 프린터를 끈 후 벽 콘센트에서 전원 코드를 뽑으십시오.
- 프린터를 옮기기 전에 프린터에서 모든 코드 및 케이블의 연결을 해제하십시오.
- 옵션 용지함과 프린터를 동시에 들어 올리려 하지 말고 용지함에서 프린터부터 들어 올려 옆에 놓습니다.

참고: 프린터 양쪽에 있는 손잡이를 이용해 옵션 용지함에서 프린터를 들어 올립니다.

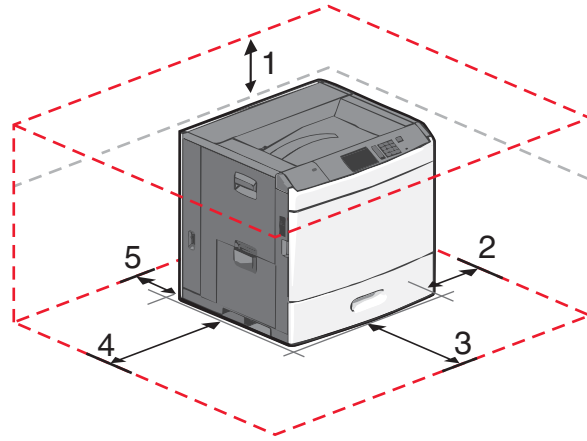
경고—손상 위험: 프린터를 잘못 옮겨 발생하는 손상에 대해서는 보증이 적용되지 않습니다.

프린터 위치 선택

 **주의—부상 위험:** 프린터 무게는 18kg(40lb) 이상이므로 안전하게 들려면 2명 이상의 숙련된 인원이 있어야 합니다.

프린터 위치를 선택할 때는 용지함, 덮개 및 도어가 열리도록 충분한 공간을 확보합니다. 옵션 장치를 설치할 예정이라면 이를 위한 공간도 충분히 확보합니다. 다음 사항에 주의하십시오.

- 실내의 공기 흐름이 ASHRAE 62 표준 또는 CEN Technical Committee 156 표준의 최신 버전을 충족하는지 확인합니다.
- 평평하고 단단하며 안정적인 공간에 설치합니다.
- 프린터를 다음과 같이 유지합니다.
 - 냉난방 장치 또는 송풍기의 바람이 직접 닿지 않게 합니다.
 - 직사광선, 과도한 습기 또는 온도 변화의 영향을 받지 않도록 합니다.
 - 깨끗하게 관리하며 물기가 달거나 먼지가 쌓이지 않게 합니다.
- 적당한 환기를 위해 프린터 주위로 다음의 권장 공간을 남겨둡니다.



1	152.4mm(6.0 인치)
2	101.6mm (4.0 인치)
3	609.6mm(24.0 인치)
4	381mm(15.0 인치)
5	304.8mm(12.0 인치)

프린터를 다른 곳으로 이동

프린터와 옵션 장치를 안전하게 다른 곳으로 옮길 때에는 다음 주의 사항을 따르십시오.

- 프린터를 옮길 때 수레를 사용하는 경우 프린터를 올려 놓기에 충분히 큰 수레를 사용하십시오. 옵션 장치를 옮길 때 수레를 사용하는 경우 옵션 장치를 올려 놓기에 충분히 큰 수레를 사용하십시오.
- 프린터를 눕히지 마십시오.
- 이동 중에 심하게 흔들리지 않도록 하십시오.

프린터 운송

프린터를 운송하려는 경우 원래의 포장을 사용하거나 구매처에 운송용 키트를 요청하십시오.