

## 인쇄 설명서

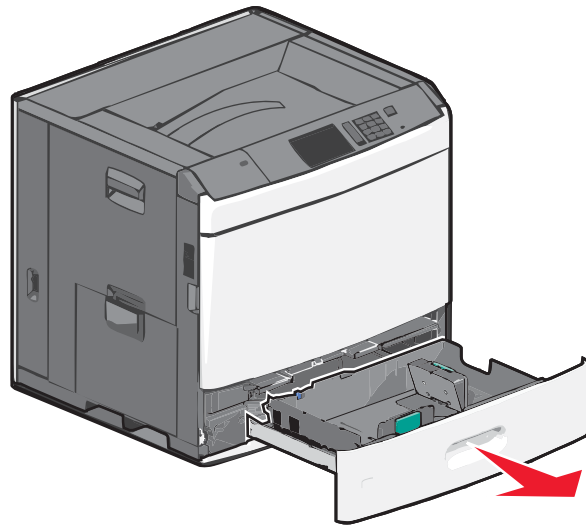
트레이에 용지를 올바르게 넣고 용지의 종류 및 크기를 올바르게 설정하면 프린터의 성능을 극대화할 수 있습니다.

### 표준 또는 옵션 550매 용지함에 용지 넣기

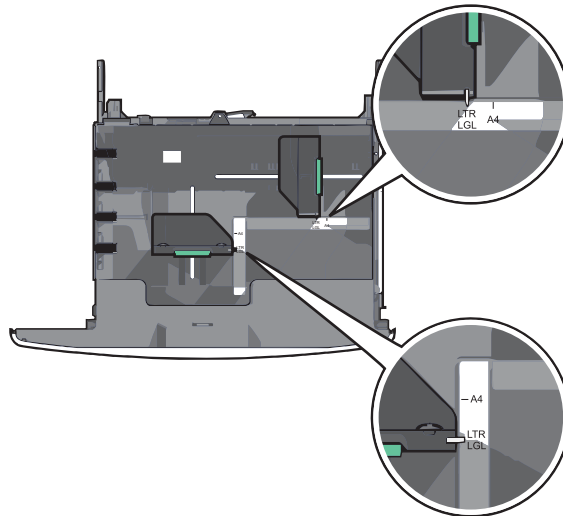
프린터에는 표준 550장 용지함(트레이 1)이 하나 있으며 옵션 550매 용지함이 하나 이상 있을 수 있습니다. 모든 550매 용지함은 같은 용지 크기 및 용지 종류를 지원합니다.

**⚠ 주의—부상 위험:** 장비가 안정적으로 작동하도록 하려면 각 서랍식 용지함 또는 용지함을 개별적으로 넣으십시오. 필요하지 않으면 모든 서랍식 용지함 또는 용지함을 닫아 두십시오.

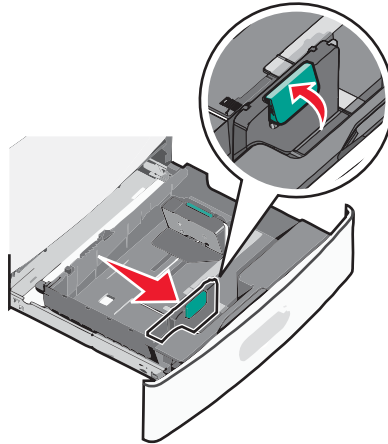
**1** 용지함을 당겨서 뺍니다.



용지함 하단의 크기 표시를 확인합니다. 이러한 표시를 보고 길이 및 폭 고정대의 위치를 조절할 수 있습니다.

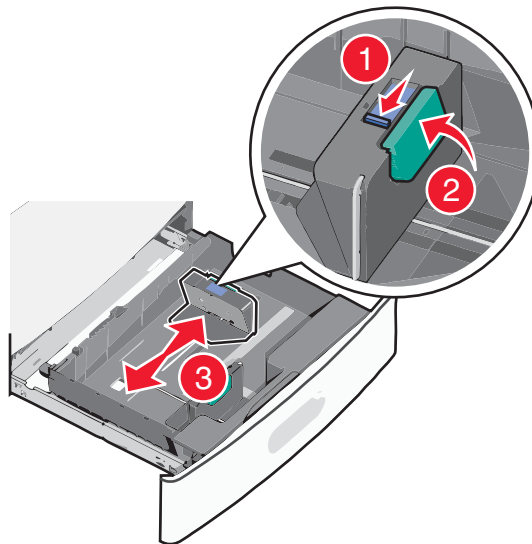


2 폭 고정대를 잡고 용지함에 넣으려는 용지 크기에 맞는 위치로 맞춥니다.

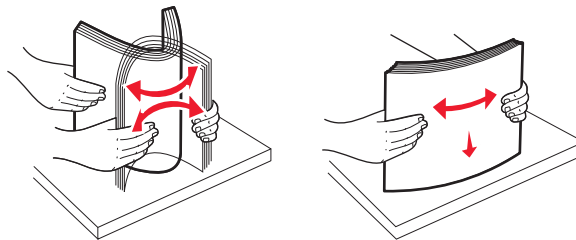


3 길이 고정대를 잡고 용지함에 넣으려는 용지 크기에 맞는 위치로 맞춥니다.

**참고:** 길이 고정대에는 잠금 장치가 있습니다. 잠금을 해제하려면 길이 고정대 상단에 있는 단추를 아래쪽으로 밟습니다. 잠금을 설정하려면 길이를 선택한 후 단추를 위쪽으로 밟습니다.



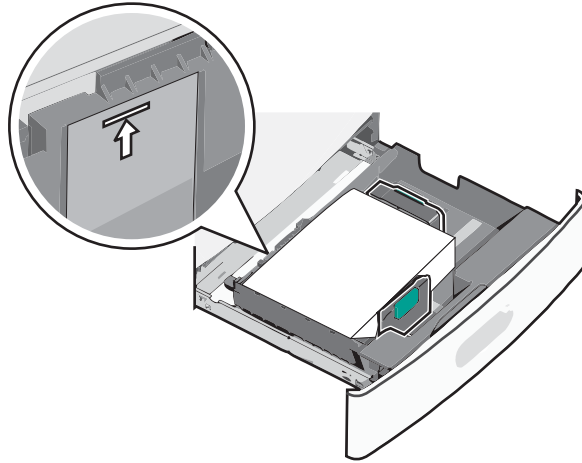
4 용지를 앞뒤로 살짝 구부려 느슨하게 합니다. 용지를 접거나 구기지 마십시오. 평평한 바닥 위에서 용지의 가장자리가 고르게 되도록 다듬으십시오.



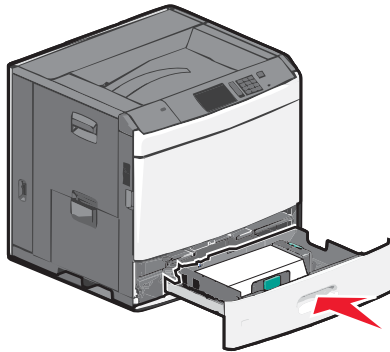
5 인쇄면이 위로 향하게 해서 용지 묶음을 넣습니다.

**참고:**

- 양면 인쇄 시에는 인쇄면을 아래로 향하게 해서 넣습니다.
- 사전 천공 용지는 구멍이 용지함 전면을 향하게 해서 넣습니다.
- 레터헤드는 머리글이 용지함 왼쪽에 오고 위로 향하게 해서 넣습니다.
- 양면 인쇄의 경우 머리글이 용지함 오른쪽에 오고 아래로 향하게 해서 레터헤드를 넣습니다.
- 이때 용지량을 용지함 가장자리에 있는 최대 적재 높이 표시 아래로 유지하십시오. 용지를 너무 많이 넣으면 용지가 걸리거나 프린터가 손상될 수 있습니다.



**6** 용지함을 넣습니다.



**7** 프린터 제어판에서 공급 용지에 따라 용지함의 용지 크기 및 용지 종류를 확인합니다.

## 용지 크기 및 용지 종류 설정

용지 크기 설정은 다용도 공급 장치를 사용하는 경우를 제외하고 각 트레이의 용지 고정대 위치에 따라 자동으로 감지됩니다. 다용도 공급 장치의 용지 크기 설정은 용지 크기 메뉴에서 수동으로 설정해야 합니다. 일반 용지가 들어 있지 않은 모든 트레이의 용지 종류 설정도 수동으로 설정해야 합니다.

시작 화면에서 다음으로 이동합니다.

☰ > 용지(Paper) 메뉴 > 용지 크기/용지 종류(Paper Size/Paper Type) > 트레이 선택 > 용지 크기 또는 용지 종류 선택 > ✓

공장 출하시 기본 용지 종류 설정은 일반 용지입니다.