

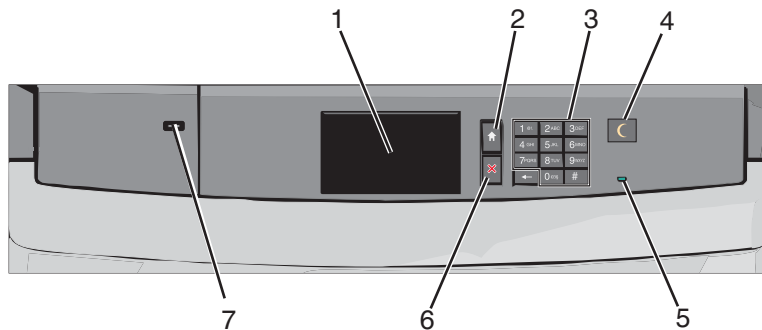
Menuoverzicht

Lijst met menu's

Supplies	Menu Papier	Rapporten	Instellingen
Cyaan cartridge	Standaardbron	Pagina met menu-instellingen	Algemene instellingen
Magenta cartridge	Papierformaat/-soort	Apparaatstatistieken	Menu Flashstation
Gele cartridge	Configuratie U-lader	Netwerkconfiguratiepagina	Afdrukinstellingen
Zwarte cartridge	Ander formaat	Pagina met netwerkinstellingen [x]	Menu Instellen
Toneroverloopfles	Papierstructuur	Profielenlijst	Menu Afwerking
Verhittingsstation	Papiergewicht	Lettertypen afdrukken	Menu Kwaliteit
Overdrachtsmodule	Papier plaatsen	Directory afdrukken	Menu Taakadministratie
Nietjes	Aangepaste soorten	Activarapport	Menu Extra
Perforatiebak	Aangepaste namen		Menu XPS
	Aangepaste ladenamen		Menu PDF
	Universele instellingen		Menu PostScript
	Lade-instelling		Menu PCL emul
			Menu HTML
			Menu Afbeelding
Beveiliging		Netwerk/poorten	Help
Overige beveiligingsinstellingen		Actieve NIC	Alle handleidingen afdrukken
Vertrouwelijke taken afdrukken		Standaardnetwerk of Netwerk [x]*	Kleurkwaliteit
Schijf wissen		Standaard-USB	Afdrukkwaliteit
Logbestand beveiligingscontrole		Parallel [x]	Handleiding voor afdrukken
Datum en tijd instellen		Serieel [x]	Handleiding voor afdruk materiaal
		Instellingen SMTP	Handleiding voor afdrukstoringen
			Menuoverzicht
			Informatiehandleiding
			Handleiding voor verbindingen
			Handleiding voor transport
			Handleiding voor supplies

* Afhankelijk van de printerconfiguratie wordt dit menu-item weergegeven als Standaardnetwerk, Netwerk [x] of Draadloos netwerk.

Informatie over het bedieningspaneel van de printer



Onderdeel		Beschrijving
1	Display	Toont de status van de printer
2	Startpagina	Hiermee kunt u teruggaan naar het startscherm
3	Toetsenblok	Hiermee kunt u op de printer cijfers, letters of symbolen invoeren
4	Slapen	<p>Hiermee kunt u de slaapstand of sluimerstand inschakelen</p> <p>Hieronder wordt de status van de aanduiding en de knop Slapen aangegeven:</p> <ul style="list-style-type: none"> • Slaapstand wordt geactiveerd of uitgeschakeld: het indicatielampje brandt groen en de knop Slapen brandt niet. • Printer werkt in de slaapstand: het indicatielampje brandt groen en de knop Slapen brandt oranje. • Sluimerstand wordt geactiveerd of uitgeschakeld: het indicatielampje brandt groen en de knop Slapen knippert oranje. • Printer werkt in sluimerstand: het indicatielampje brandt niet, en de knop Slapen knippert oranje volgens een patroon waarbij de knop 1/10 seconde brandt en 1,9 seconde uit gaat. <p>Met de volgende handelingen wordt de slaapstand uitgeschakeld:</p> <ul style="list-style-type: none"> • Scherm aanraken of drukken op een van de printerknoppen • Invoerlade, klep of paneel openen. • Afdruktaak verzenden vanaf de computer • POR (Power On Reset) uitvoeren met de hoofdvoedingschakelaar.
5	Indicatielampje	<p>Uit: de printer is uitgeschakeld.</p> <p>Knippert groen: de printer is bezig met opwarmen, met het verwerken van gegevens of met afdrukken.</p> <p>Brandt groen: de printer staat aan, maar is niet actief.</p> <p>Brandt rood: ingrijpen van gebruiker is vereist.</p>
6	Stoppen/Annuleren	<p>Hiermee wordt elke activiteit van de printer gestopt.</p> <p>Opmerking: Er wordt een lijst met opties weergegeven op het moment dat Gestopt wordt weergegeven op de display.</p>
7	USB-poort	<p>Hiermee kunt u een digitale PictBridge-camera, USB Bluetooth-adapter of flashstation aansluiten op de printer.</p> <p>Opmerking: alleen de USB-poort aan de voorzijde ondersteunt flashstations.</p>