

## Handleiding voor afdrucken

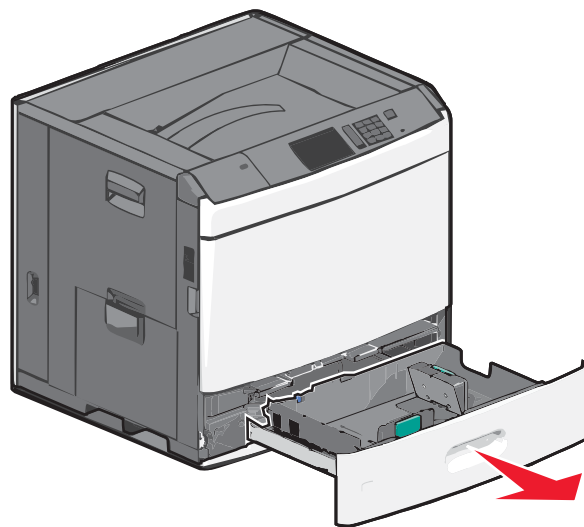
Maak optimaal gebruik van de printer door de laden op de voorgeschreven wijze te vullen en de juiste soorten en formaten voor afdruk materiaal in te stellen.

### Papier plaatsen in de standaardlade of optionele lade voor 550 vel

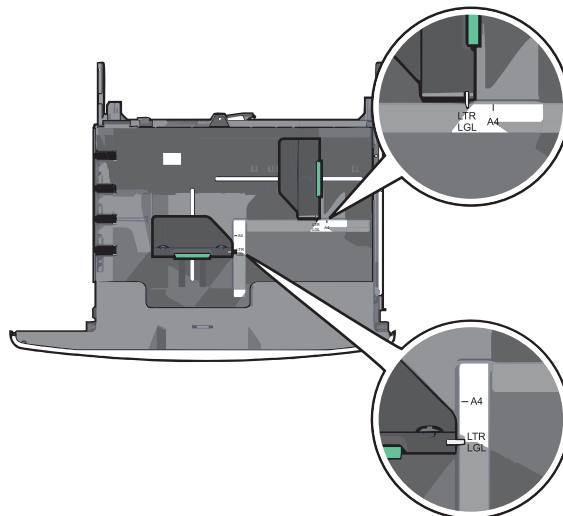
De printer heeft een standaardlade voor 550 vel (lade 1) en mogelijk een of meer optionele laden voor 550 vel. Alle laden voor 550 vel ondersteunen dezelfde papierformaten en -soorten.

**⚠ LET OP—KANS OP LETSEL:** Zorg ervoor dat u papier afzonderlijk in elke lade of lader plaatst om instabiliteit van de apparatuur te voorkomen. Houd alle overige laden of laders gesloten tot u ze nodig hebt.

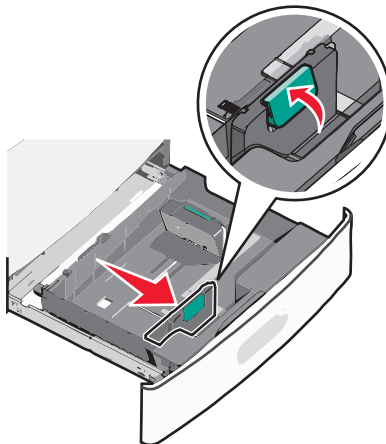
- 1 Trek de lade naar buiten.



Onder in de lade zijn formaatindicatoren aangebracht. Gebruik deze formaatindicatoren om de papiergeleiders op de juiste lengte en breedte in te stellen.

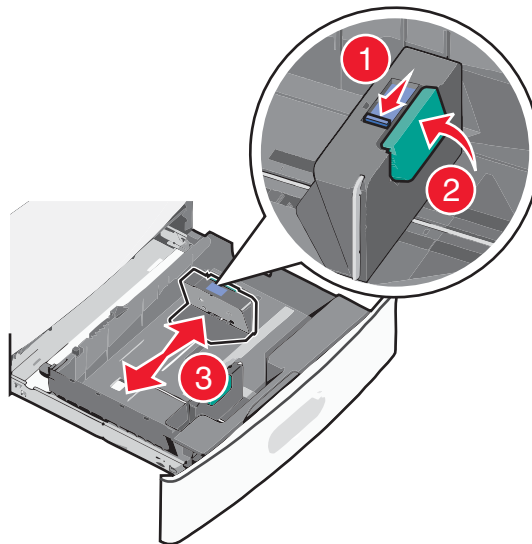


- 2 Druk de breedtegeleider in en schuif deze naar de juiste positie voor het formaat papier dat u in de lade plaatst.

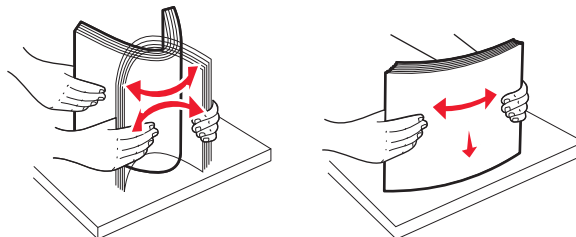


- 3 Druk de lengtegeleider in en schuif deze naar de juiste positie voor het formaat papier dat u in de lade plaatst.

**Opmerking:** De lengtegeleider heeft een vergrendelingsonderdeel. Duw de knop op de lengtegeleider naar achteren om de geleider te ontgrendelen. Duw de knop naar voren om de geleider te vergrendelen nadat u een lengte hebt ingesteld.



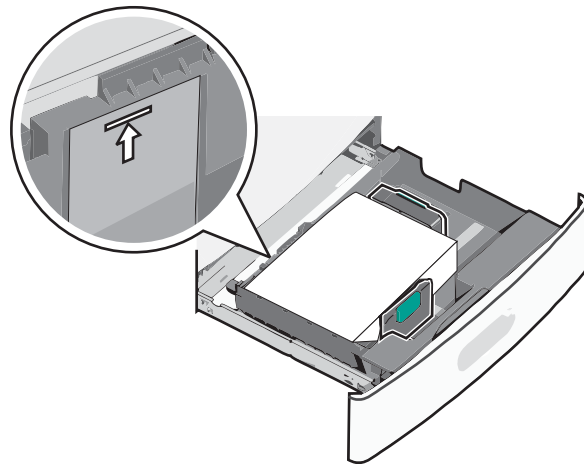
- 4 Buig de vellen enkele malen om de vellen los te maken. Vouw of kreuk het papier niet. Maak op een vlakke ondergrond de stapel recht.



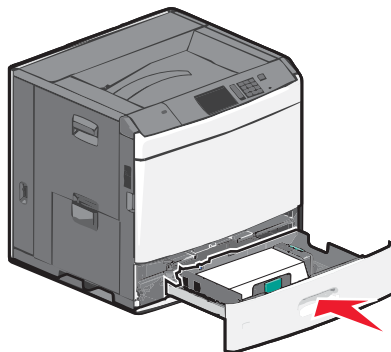
- 5 Plaats de papierstapel met de aanbevolen afdrukkzijde naar boven.

**Opmerkingen:**

- Plaats de papierstapel met de afdrukzijde omlaag als u dubbelzijdig wilt afdrucken.
- Plaats geperforeerd papier met de gaatjes naar voren.
- Plaats briefhoofdpapier met de afdrukzijde omhoog met het briefhoofd naar links.
- Plaats briefhoofdpapier met de afdrukzijde omlaag met het briefhoofd naar rechts voor dubbelzijdig afdrucken.
- Zorg ervoor dat het papier niet hoger komt dan de maximumstapelhoogte op de rand van de papierlade. Als er te veel papier in de lade wordt geplaatst, kan dit papierstoringen en mogelijk schade aan de printer veroorzaken.



**6** Plaats de lade terug in de printer.





**7** Controleer of op het bedieningspaneel van de printer de papiersoort en het papierformaat zijn ingesteld op basis van het papier dat u in de lade hebt geplaatst.

## Papierformaat en papiersoort instellen

De instelling Papierformaat wordt automatisch vastgesteld aan de hand van de positie van de papiergeleiders in de laden, behalve de universeellader. Voor de universeellader moet u de instelling Papierformaat handmatig opgeven via het menu Papierformaat. U moet de instelling Papierformaat handmatig opgeven voor alle laden waarin geen normaal papier is geplaatst.

Blader in het startscherm naar:

 > **Menu Papier** > **Papierformaat/-soort** > selecteer en lade > selecteer het papierformaat of de papiersoort > 

De standaardinstelling voor Papierformaat is Normaal papier.