

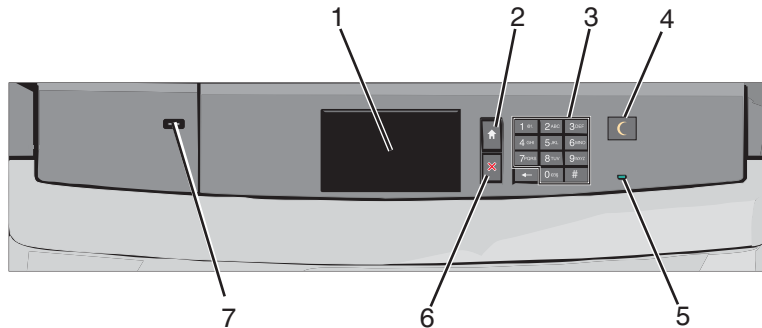
Menyoversikt

Menyer

Rekvisita	Papirmeny	Rapporter	Innstillinger
Cyan tonerkassett	Standardkilde	Menyinnstillingsside	Generelle innstillinger
Magenta tonerkassett	Papirstørrelse/-type	Enhetsstatistikk	Flash-enhetsmeny
Gul tonerkassett	Konfigurerer FB	Oppsettside for nettverk	Skriverinnstillinger
Sort tonerkassett	Skift størrelse	Nettverk [x]-oppsett	Oppsettmeny
Toneropsamlingsflaske	Papirstruktur	Profilliste	Etterbehandlingsmeny
Fikseringsenhet	Papirvekt	Skriv ut skrifter	Kvalitetsmeny
Overføringsbelte	Papirlegging	Skriv ut katalog	Jobbstatistikkmeny
Stifter	Tilpassede typer	Aktivarapport	Verktøymeny
Hulleboks	Tilpassede navn		XPS-meny
	Tilpassede utskuffnavn		PDF-meny
	Universaloppsett		PostScript-meny
	Skuffoppsett		PCL-emul-meny
			HTML-meny
			Bildemeny
Sikkerhet	Nettverk/porter	Hjelp	
Diverse sikkerhetsinnstillinger	Aktiv NIC	Skriv ut alle veiledningene	
Konfidensiell utskrift	Standardnettverk eller Nettverk [x]*	Fargekvalitet	
Diskrensing	Standard USB	Utskriftskvalitet	
Sikkerhetskontrollogg	Parallell [x]	Utskriftsveiledning	
Angi dato og kl.slett	Seriell [x]	Medieveiledning	
	SMTP-oppsett	Utskriftsfeilveiledning	
		Menyoversikt	
		Informasjonsveiledning	
		Tilkoblingsveiledning	
		Flytteveiledning	
		Rekvisitaveiledning	

*Avhengig av skriveroppsettet vises dette menyelementet som Standardnettverk, Nettverk [x] eller Trådløst nettverk.

Lære mer om kontrollpanelet



Element		Beskrivelse
1	Vindu	Vise statusen for skriveren.
2	Hjem	Gå til startbildet.
3	Tastatur	Bruk tastaturet til å angi tall, bokstaver eller symboler.
4	Hvilemodus	<p>Aktivere strømsparingsmodus eller dvalemodus.</p> <p>Nedenfor finner du informasjon om hva de forskjellige statusene for indikatorlampen og knappen Hvilemodus betyr:</p> <ul style="list-style-type: none"> • Strømsparingsmodus startes eller avsluttes: Indikatorlampen lyser grønt, knappen Hvilemodus lyser ikke. • Strømsparingsmodus er aktivert: Indikatorlampen lyser grønt, knappen Hvilemodus lyser gult. • Dvalemodus startes eller avsluttes: Indikatorlampen lyser grønt, knappen Hvilemodus blinker gult. • Dvalemodus er aktivert: Indikatorlampen lyser ikke, knappen Hvilemodus veksler mellom å blinke gult i ett tidels sekund og å ikke lyse. <p>Slik aktiverer du skriveren igjen:</p> <ul style="list-style-type: none"> • Trykk på skjermen eller en knapp. • Åpne en innskuff eller et deksel. • Send en utskriftsjobb fra datamaskinen. • Utfør en "Tilbakestilling ved oppstart" med hovedstrømbryteren.
5	Indikatorlampe	<p>Av: Skriveren er av.</p> <p>Blinker grønt: Skriveren varmer opp, behandler data eller skriver ut.</p> <p>Lyser grønt: Skriveren er slått på, men er inaktiv.</p> <p>Lyser rødt: Skriveren trenger tilsyn.</p>
6	Stopp/Avbryt	<p>Stoppe all utskriftsaktivitet.</p> <p>Merk: Det vises en liste med alternativer når Stoppet vises i vinduet på kontrollpanelet.</p>
7	USB-port	<p>Brukes til å koble til en USB Bluetooth-adapter eller en flash-enhet til skriveren.</p> <p>Merk: Det er bare USB-portene foran på skriveren som støtter flash-enheter.</p>