

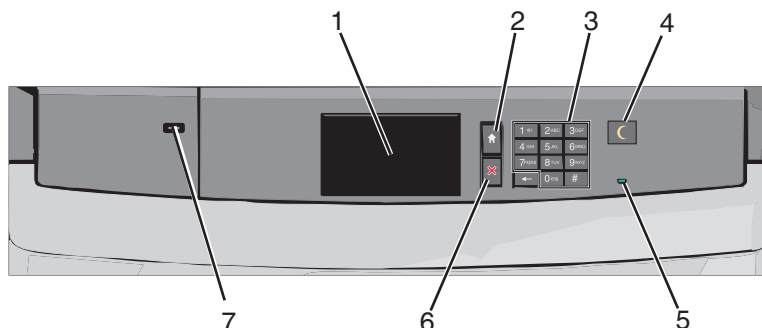
Mapa menu

Lista menu

Materiały eksploatacyjne	Menu papieru	Raporty	Ustawienia
Nabój drukujący cyjan	Domyślne źródło	Strona ustawień menu	Ustawienia ogólne
Nabój drukujący magenta	Rozmiar/typ papieru	Statystyki urządzenia	Menu Napęd flash
Żółty nabój drukujący	Konfiguracja podajnika uniwersalnego	Strona konfiguracji sieci	Ustawienia drukowania
Czarny nabój drukujący	Zastęp rozmiar	Strona [x] konfiguracji sieci	Menu ustawień
Pojemnik na zużyty toner	Tekstura papieru	Lista profili	Menu wykańczania
Nagrzewnica	Gramatura papieru	Drukuj czcionki	Menu jakości
Moduł przenoszący	Ładowanie papieru	Drukuj katalog	Menu rejestrowania zadań
Zszywki	Typy niestandardowe	Raport dot. materiałów	Menu narzędzi
Pudło dziurkacza	Nazwy niestandardowe		Menu XPS
	Niestandardowe nazwy odbiorników		Menu PDF
	Konfiguracja uniwersalna		Menu PostScript
	Ustawienia odbiornika		Menu emulacji PCL
			Menu HTML
			Menu obrazu
Bezpieczeństwo	Sieć/porty	Pomoc	
Różne ustawienia zabezpieczeń	Aktywna karta sieciowa	Drukuj wszystkie podręczniki	
Drukowanie poufne	Sieć standardowa lub Sieć [x]*	Jakość koloru	
Wymazywanie dysku	Standardowy port USB	Jakość wydruku	
Dziennik audytu bezpieczeństwa	Równoległy [x]	Drukowanie	
Ustaw datę i godzinę	Szeregowy [x]	Nośniki	
	Ustawienia SMTP	Usuwanie defektów wydruków	
		Mapa menu	
		Informacje	
		Połączenia	
		Przenoszenie	
		Materiały eksploatacyjne	

* W zależności od ustawień drukarki to menu jest widoczne jako Sieć standardowa, Sieć [x] lub Sieć bezprzewodowa.

Informacje o panelu operacyjnym drukarki



Element		Opis
1	Wyświetlacz	Przedstawia informacje o stanie drukarki
2	Strona główna	Umożliwia powrót do ekranu głównego
3	Klawiatura	Umożliwia wprowadzanie cyfr, liter lub symboli na drukarce
4	Sleep (Czuwanie)	<p>Powoduje włączenie trybu czuwania lub trybu hibernacji</p> <p>Poniżej podano stany kontrolki oraz przycisku Sleep (Czuwanie):</p> <ul style="list-style-type: none"> Wprowadzanie w tryb czuwania lub wyprowadzanie z trybu czuwania — kontrolka świeci ciągłym światłem zielonym, przycisk Sleep (Czuwanie) nie świeci. Praca w trybie czuwania — kontrolka świeci ciągłym światłem zielonym, przycisk Sleep (Czuwanie) świeci ciągłym światłem bursztynowym. Wprowadzanie w tryb hibernacji lub wyprowadzanie z trybu hibernacji — kontrolka świeci ciągłym światłem zielonym, przycisk Sleep (Czuwanie) miga światłem bursztynowym. Praca w trybie hibernacji — kontrolka nie świeci, przycisk Sleep (Czuwanie), pulsująco, miga światłem bursztynowym przez 1/10 sekundy, a następnie przestaje w ogóle świecić na 1,9 sekundy. <p>Następujące działania wyprowadzają drukarkę z trybu czuwania:</p> <ul style="list-style-type: none"> Dotknięcie ekranu lub naciśnięcie dowolnego przycisku sprzętowego. Otwarcie zasobnika wejściowego, pokrywy lub drzwiczek. Wysłanie zadania drukowania z komputera. Wykonanie operacji POR (Power On Reset) za pomocą głównego przełącznika zasilania.
5	Kontrolka	<p>Wyłączona — drukarka jest wyłączona.</p> <p>Migające zielone światło – drukarka nagrzewa się, przetwarza dane lub drukuje zadanie.</p> <p>Ciągłe zielone światło – drukarka jest włączona, ale bezczynna.</p> <p>Ciągłe czerwone światło – potrzebna jest interwencja operatora.</p>
6	Stop/Cancel (Zatrzymaj/Anuluj)	<p>Przerywa działanie drukarki</p> <p>Uwaga: Na wyświetlaczu zostaje wyświetlony komunikat Stopped (Zatrzymano), a potem lista opcji.</p>
7	Port USB	<p>Umożliwia podłączanie adaptera Bluetooth USB lub napędu flash do drukarki.</p> <p>Uwaga: Napędy flash obsługuje tylko port USB znajdujący się z przodu urządzenia.</p>