



Przenoszenie

Przed przystąpieniem do przenoszenia drukarki

 **UWAGA — NIEBEZPIECZEŃSTWO USZKODZENIA CIAŁA:** Drukarka waży ponad 18 kg i bezpieczne jej podniesienie wymaga co najmniej dwóch przeszkolonych pracowników.

 **UWAGA — NIEBEZPIECZEŃSTWO USZKODZENIA CIAŁA:** Przed przystąpieniem do przenoszenia drukarki należy wykonać poniższe zalecane czynności, aby nie dopuścić do uszkodzenia ciała ani uszkodzenia drukarki.

- Wyłączyć drukarkę przełącznikiem zasilania i wyjąć wtyczkę przewodu zasilającego z gniazda wtykowego ściennego.
- Przed przystąpieniem do przenoszenia drukarki odłączyć od niej wszystkie przewody i kable.
- Podnieść drukarkę z opcjonalnej szuflady i odłożyć ją na bok — nie podnosić jednocześnie szuflady i drukarki.

Uwaga: Podczas podnoszenia drukarki z opcjonalnej szuflady korzystać z uchwytów umieszczonych z obu stron drukarki.

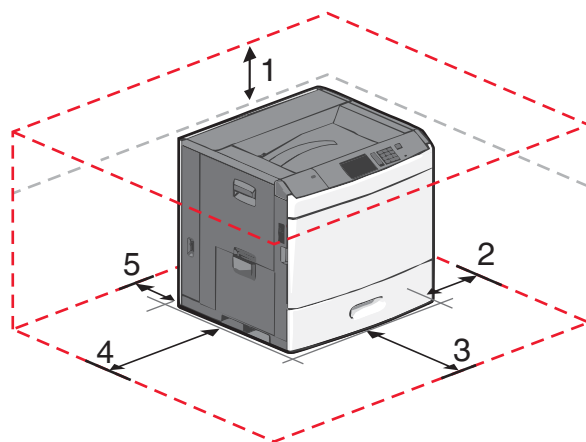
Ostrzeżenie — istnieje możliwość uszkodzenia: Uszkodzenia drukarki spowodowane niewłaściwym przenoszeniem nie podlegają gwarancji.

Wybór miejsca na drukarkę

 **UWAGA — NIEBEZPIECZEŃSTWO USZKODZENIA CIAŁA:** Drukarka waży ponad 18 kg i bezpieczne jej podniesienie wymaga co najmniej dwóch przeszkolonych pracowników.

Umieszczając drukarkę w danej lokalizacji, należy pozostawić wystarczającą ilość miejsca, aby zasobniki, pokrywy i drzwiczki swobodnie się otwierały. Jeśli jest planowana instalacja jakiegokolwiek wyposażenia opcjonalnego, należy uwzględnić dodatkowe wolne miejsce. Istotne są następujące kwestie:

- Należy upewnić się, czy przepływ powietrza w pomieszczeniu spełnia wymagania najnowszej wersji standardu ASHRAE 62 lub standardu CEN Technical Committee 156.
- Należy zapewnić płaską, mocną i stabilną powierzchnię.
- Drukarkę należy:
 - trzymać z dala od bezpośredniego przepływu powietrza klimatyzatorów, grzejników lub wentylatorów;
 - trzymać w miejscu nienarażonym na bezpośrednio padające promienie słoneczne, dużą wilgotność lub gwałtowne zmiany temperatury;
 - utrzymywać w czystości i dbać, aby była sucha i nie osadzał się na niej kurz.
- Aby zapewnić odpowiednią wentylację, należy pozostawić następującą zalecaną ilość wolnego miejsca wokół drukarki:



1	152,4 mm
2	101,6 mm
3	609,6 mm
4	381 mm
5	304,8 mm

Przenoszenie drukarki w inne miejsce

Drukarkę i opcjonalne elementy wyposażenia można bezpiecznie przenieść w inne miejsce, przestrzegając następujących środków ostrożności:

- Jeśli drukarka jest przewożona na wózku, musi on mieć na tyle dużą powierzchnię, aby mieściła się na nim cała podstawa drukarki. Jeśli opcjonalne elementy wyposażenia są przewożone na wózku, musi on mieć na tyle dużą powierzchnię, aby mieściły się na nim całe podstawy opcjonalnych elementów wyposażenia.
- Drukarka musi pozostawać w pozycji pionowej.
- Należy unikać gwałtownych wstrząsów.

Transport drukarki

Na czas transportu należy umieścić drukarkę w oryginalnym opakowaniu lub opakowaniu zastępczym, które można zamówić w punkcie zakupu drukarki.